



FCCOX-R

Багатофункціональний датчик для вбудованого монтажу

Серія FCCOX-R - це датчики з регульованою температурою, відносною вологістю, рівнем окису вуглецю і двоокису азоту. На підставі вимірів температури і відносною вологості розраховується температура точки роси. Алгоритм управляє одним аналоговим / модулюючим виходом на основі виміряних значень T, rH і CO, які можна використовувати для безпосереднього управління ЕС вентилятором або приводом заслінки. Всі параметри доступні через Modbus RTU.

Особливості

- Вибір діапазону температури, відносною вологості та CO / NO₂
- Управління швидкістю обертання вентилятора на основі даних T, rH і CO
- Вбудований або поверхневий монтаж
- Можливість оновлення прошивки через мережевий протокол Modbus RTU
- Датчик навколишнього освітлення з регульованим рівнем "активний" та "пасивний"
- Змінний модуль датчика CO / NO₂
- Modbus RTU (RS485)
- 3 світлодіоди з регульованою інтенсивністю світла для індикації стану
- Довгострокова стабільність та точність

Технічні характеристики

| | | |
|-------------------------------|--|----------------------------|
| Аналоговий / модулюючий вихід | Режим 0—10 VDC: R _L ≥ 50 kΩ | |
| | Режим 0-20 mA R _L ≤ 500 Ω | |
| Діапазони | Режим ШІМ (відкритий колектор): 3,3 або 12 VDC | |
| | Діапазон температури | 0—50 °C |
| | Діапазон відносною вологості | 0—95 % rH (без конденсата) |
| Точність | Діапазон CO | 0—1.000 ppm |
| | ± 0,4 °C (діапазон 0—50 °C) | |
| Ступінь захисту | ± 3% rH (діапазон 0—95 %) | |
| | IP30 (згідно EN 60529) | |

Коди продуктів

| Код продукту | Живлення | Споживана потужність | Номінальна споживана потужність | I _{max} |
|--------------|----------------|----------------------|---------------------------------|------------------|
| FCCOG-R | 18—34 VDC | 1,85 Вт | 1,5 Вт | 60mA |
| | 15—24 VAC ±10% | 3,36 Вт | 3 Вт | 140 mA |
| FCCOF-R | 18—34 VDC | 1,85 Вт | 1,5 Вт | 60mA |

Застосування

- Вентиляція based на Температурою, відносною вологістю та CO levels in житлові та комерційні будівлі
- Регулювання швидкості вентилятора за параметрами
- Тільки для застосувань всередині приміщень

Підключення

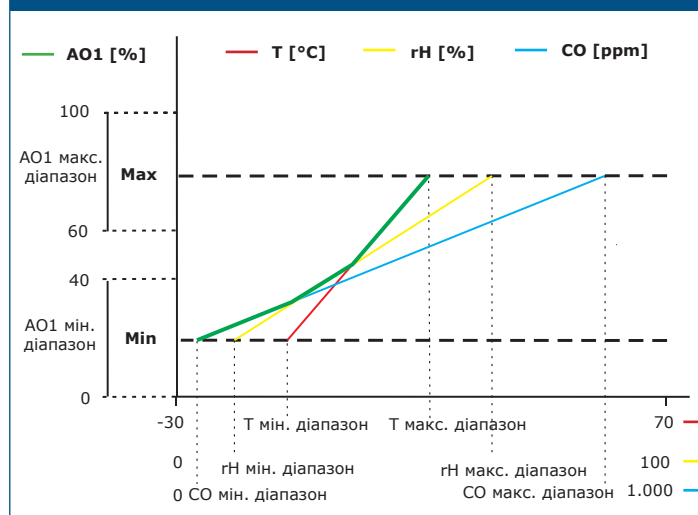
| Коди продуктів | FCCOF-R | FCCOG-R | |
|----------------|---|----------------------|----------------|
| V+ | 18—34 VDC | 18—34 VDC | 15—24 VAC ±10% |
| V | Заземлення | Загальне заземлення* | AC ~* |
| A | Modbus RTU (RS485), сигнал / A | | |
| B | Modbus RTU (RS485), сигнал /B | | |
| Ao | Аналоговий / модулюючий вихід - T, rH або CO (0—10 VDC / 0—20 mA / ШІМ) | | |
| GND | Заземлення AO | Загальне заземлення* | |
| З'єднання | Клемна колодка з пружинним контактом, перетин кабелю: 2,5 мм ² ; крок 5 мм; екранований кабель | | |

*УВАГА! Версія -F продукту не підходить для 3-х провідного підключення. Він має окреме заземлення для живлення і аналогового виходу. З'єднання обох заземлень може привести до неправильних вимірювань. Для підключення датчиків типу F потрібно мінімум 4 провода.

Версія -G призначена для 3-х провідного з'єднання і має «загальну землю». Це означає, що заземлення аналогового виходу внутрішньо пов'язане з заземленням джерела живлення. З цієї причини типи -G і -F не можна використовувати разом в одній мережі. Ніколи не підключайте заземлення продукту типу G до інших пристроїв, що працюють від постійної напруги (DC). Це може привести до незворотного пошкодження підключених пристроїв.



Діаграма роботи



Зауваження: Вихід змінюється автоматично залежно від найвищих значень T, rH або CO, тобто найвище з трьох вихідних значень керує виходом. Див. зелену лінію на наведеній вище операційній діаграмі.

FCCOX-R

Багатофункціональний датчик для вбудованого монтажу

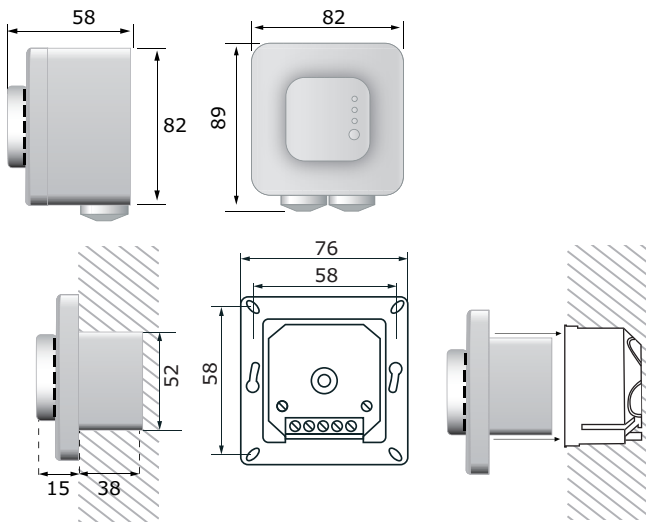


Світлові індикатори



| | | |
|---|--------------|--|
| 1 - Червоний LED | Безперервний | Виміряна температура, відносна вологість або CO / NO ₂ за межами діапазону |
| | Блимає | Зв'язок з одним з датчиків не працює |
| 2 - Жовтий LED | Вкл. | Виміряна температура, відносна вологість або CO / NO ₂ знаходяться в діапазоні попередження |
| 3 - Зелений LED | Вкл. | Виміряна температура, відносна вологість або CO / NO ₂ знаходяться в межах діапазону |
| 4 - Датчик освітлення | | Низька інтенсивність освітлення / Активний / В режимі очікування |
| 5 - Змінний модуль датчика CO / NO ₂ | | Замінна у разі несправної роботи |

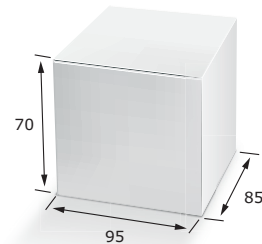
Розміри та кріплення



Норми

- Low Voltage Directive 2014/35/EC
 - EN 60529:1991 Degrees of protection provided by enclosures (IP Code) Amendment AC:1993 to EN 60529
 - EN 60730-1:2011 Automatic electrical controls for household and similar use - Part 1: General requirements
- EMC directive 2014/30/EU:
 - EN 60730-1:2011 Automatic electrical controls for household and similar use - Part 1: General requirements
 - EN 61000-6-1:2007 Electromagnetic compatibility (EMC) - Part 6-1: Загальні стандарти - Стандарт викидів для житлових, комерційних та легкопромислових середовищ Поправки A1:2011 та AC:
 - EN 61000-6-3:2007 Electromagnetic compatibility (EMC) - Part 6-3: Generic standards - Emission standard for residential, commercial and light-industrial environments Amendments A1:2011 and AC:2012 to EN 61000-6-3
 - EN 61326-1:2013 Electrical equipment for measurement, control and laboratory use - EMC requirements - Part 1: General requirements
 - EN 61326-2-3:2013 Electrical equipment for measurement, control and laboratory use - EMC requirements - Part 2-3: Particular requirements. Test configuration, operational conditions and performance criteria for transducers with integrated or remote signal conditioning
- WEEE 2012/19/EC
- RoHS Directive 2011/65/EC

Упаковка



| Коди продукту | Упаковка | Довжина [мм] | Ширина [мм] | Висота [мм] | Вага нетто | Вага брутто |
|--------------------|------------------|--------------|-------------|-------------|------------|-------------|
| FCCOF-R FCCOG-R | Одиниця (1 шт.) | 95 | 85 | 70 | 0,2 kg | 0,21 kg |
| | Коробка (10 шт.) | 492 | 182 | 84 | 2 kg | 2,3 kg |
| | Коробка (60 шт.) | 590 | 380 | 280 | 12 kg | 14,2 kg |

Регістри Modbus



Конфігуратор Sensistant Modbus дозволяє контролювати та/або налаштовувати регістри Modbus.



Параметри пристрою можна контролювати або налаштовувати за допомогою програмного забезпечення 3SMODBUS. Ви можете завантажити програмне забезпечення за наступним посиланням: <https://www.sentera.eu/ua/3SMCenter>

Для отримання додаткової інформації про регістри Modbus, зверніться до продуктової карти Modbus.