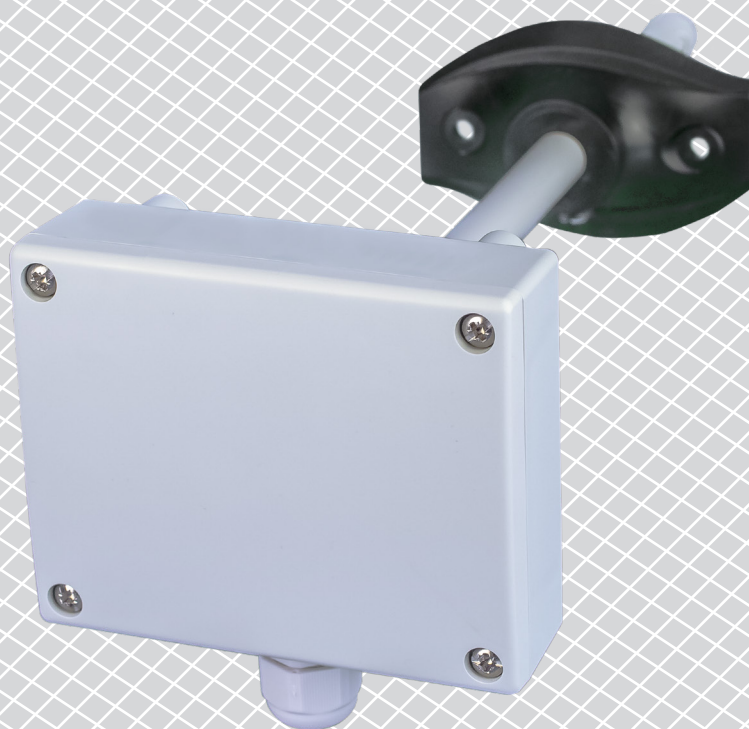


DSCOX-R | БАГАТОФУНКЦІОНАЛЬНИЙ КАНАЛЬНИЙ ДАТЧИК

Інструкція з монтажу та експлуатації



Зміст

БЕЗПЕКА ТА ЗАПОБІЖНІ ЗАХОДИ	3
ОПИС ПРОДУКТУ	4
КОДИ ПРОДУКТІВ	4
ЗАСТОСУВАННЯ	4
ТЕХНІЧНІ ДАНІ	4
НОРМИ	5
ФУНКЦІОНАЛЬНА ДІАГРАМА РОБОТИ	5
ПІДКЛЮЧЕННЯ І З'ЄДНАННЯ	6
МОНТАЖНІ ТА ЕКСПЛУАТАЦІЙНІ ІНСТРУКЦІЇ	6
ІНСТРУКЦІЯ З ЕКСПЛУАТАЦІЇ	9
ПЕРЕВІРКА ПРИ ПЕРШОМУ ЗАПУСКУ	10
ТРАНСПОРТУВАННЯ	10
ГАРАНТІЙНА ІНФОРМАЦІЯ ТА ОБМЕЖЕННЯ	10
ОБСЛУГОВУВАННЯ	10

БЕЗПЕКА ТА ЗАПОБІЖНІ ЗАХОДИ



Прочитайте всю інформацію, таблицю даних, карту реєстрів Modbus, інструкції по монтажу і експлуатації, а також вивчіть схему підключення перед початком роботи з продуктом. Щоб забезпечити безпеку персоналу та обладнання, а також для оптимальної роботи пристрою, переконайтесь, що ви повністю розумієте зміст перед тим як встановлювати, використовувати або обслуговувати цей пристрій.



Для забезпечення безпеки та ліцензування (CE) неавторизована модифікація продукту є недопустимою.



Продукт не повинен зазнавати аномальних умов, таких як: екстремальні температури, прямі сонячні промені або вібрації. Довготривалий вплив хімічних парів у високій концентрації може вплинути на роботу продукту. Переконайтесь, що робоче середовище є максимально сухим; уникати конденсату.



Всі роботи повинні відповідати місцевим правилам у галузі охорони здоров'я, безпеки та місцевим стандартам і нормам. Цей продукт може бути встановлений тільки кваліфікованим персоналом.



Уникати контактів з предметами під напругою; Завжди відключайте живлення перед підключенням, обслуговуванням або ремонтом виробу.



Завжди перевіряйте, чи застосовуєте ви відповідний блок живлення та використовуєте провід з відповідним розміром та характеристиками. Переконайтесь, що всі гвинти та гайки добре затягнуті, а запобіжники (якщо такі є) добре вмонтовані.



Утилізація обладнання та упаковки повинна бути зроблена у відповідності до законодавства / правил країни імпортера.



У разі виникнення будь-яких питань, на які не надано відповіді, зверніться до своєї технічної підтримки або зверніться до фахівця.

ОПИС ПРОДУКТУ

DSCOX-R-це багатофункціональні каналні датчики, які вимірюють температуру, відносну вологість, рівень окису вуглецю та двоокису азоту в повітропроводах. Вони мають 3 аналогові / модулюючі виходи - один для температури, один для відносної вологості та один для CO / NO₂. Всі параметри доступні через Modbus RTU.

КОДИ ПРОДУКТІВ

Код	Напруга живлення	Максимальна споживана потужність	Номінальна споживана потужність	I _{max}
DSCOG-R	18–34 VDC / 15–24 VAC ±10 %	2.74 Вт	1.84 Вт	114 мА
DSCOF-R	18–34 VDC			

ЗАСТОСУВАННЯ

- Контроль температури, відносної вологості, рівня CO і NO₂
- Системи вентиляції підземних автостоянок

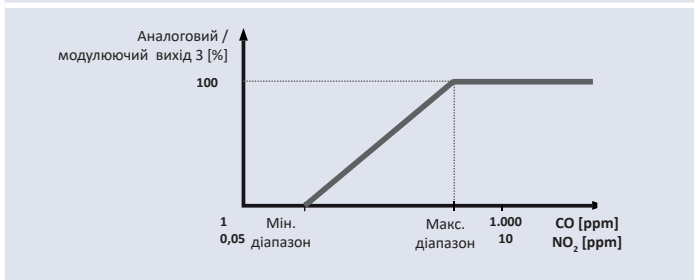
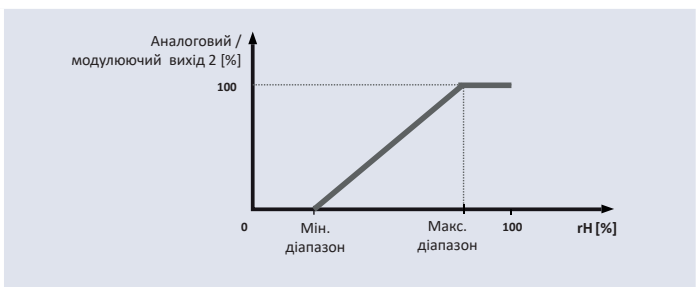
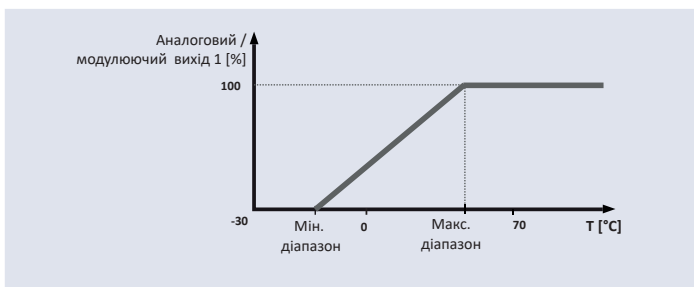
ТЕХНІЧНІ ДАНІ

- 3 аналогових/ модулюючих виходи:
 - ▶ 0–10 VDC: мін. навантаження 50 кОм ($R_L \geq 50 \text{ кОм}$)
 - ▶ 0–20 mA: макс. навантаження 500 Ом ($R_L \leq 500 \text{ Ом}$)
 - ▶ ШИМ (відкритий колектор): Частота ШИМ: 1 кГц, мін. навантаження 50 кОм ($R_L \geq 50 \text{ кОм}$); Рівень ШИМ 3, 3 VDC або 12 VDC
- Вибір діапазону температури: -30–70 °C
- Вибір діапазону відносної вологості 0–100 % rH
- Вибір діапазону CO 0–1.000 ppm
- Вибір діапазону NO₂ 0–10 ppm
- Підходить для монтажу в повітропровід
- Сенсорні елементи на основі кремнію для вимірювань CO і NO₂
- Змінний модуль датчика CO і NO₂
- Точність
 - ▶ ± 0,4 °C (діапазон -30–70 °C)
 - ▶ ± 3% rH (діапазон 0–100 %)
- Завантажувальний модуль для оновлення прошивки через Modbus RTU
- Довгострокова стабільність та точність
- Корпус та зонд:
 - ▶ пластик ABS, колір: сірий (RAL9002)
- Ступінь захисту: корпус: IP54, зонд: IP20
- Діапазони:
 - ▶ температура: -30–70 °C
 - ▶ від. вологість: 0–100 % rH (без конденсації)
 - ▶ CO: 0–1.000 ppm
 - ▶ NO₂ 0–10 ppm
- Температура зберігання: -10–60 °C

НОРМИ

- EMC Directive 2014/30/EC: CE
 - ▶ EN 61000-6-1:2007 Electromagnetic compatibility (EMC) - Part 6-1: Generic standards - Immunity for residential, commercial and light-industrial environments
 - ▶ EN 61000-6-3:2007 Electromagnetic compatibility (EMC) - Part 6-3: Generic standards - Emission standard for residential, commercial and light-industrial environments Amendments A1:2011 and AC:2012 to EN 61000-6-3
 - ▶ EN 61326-1:2013 Electrical equipment for measurement, control and laboratory use - EMC requirements - Part 1: General requirements
 - ▶ EN 61326-2-3:2013 Electrical equipment for measurement, control and laboratory use - EMC requirements - Part 2-3: Particular requirements - Test configuration, operational conditions and performance criteria for transducers with integrated or remote signal conditioning
- WEEE Directive 2012/19/EC
- RoHS Directive 2011/65/EC

ФУНКЦІОНАЛЬНА ДІАГРАМА РОБОТИ



ПІДКЛЮЧЕННЯ І З'ЄДНАННЯ

Коди продуктів	DSCOF-R	DSCOG-R	
VIN	18–34 VDC	18–34 VDC	15–24 VAC ±10%
GND	Заземлення	Загальне заземлення	AC ~
A	Modbus RTU (RS485), сигнал A	Modbus RTU (RS485), сигнал A	
/B	Modbus RTU (RS485), сигнал /B	Modbus RTU (RS485), сигнал /B	
AO1	Аналоговий / модулюючий вихід 1 - температура (0–10 VDC / 0–20 mA / ШИМ)	Аналоговий / модулюючий вихід 1 - температура (0–10 VDC / 0–20 mA / ШИМ)	
GND	Заземлення AO	Загальне заземлення	
AO2	Аналоговий / модулюючий вихід 2 відносна вологість (0–10 VDC / 0–20 mA / ШИМ)	Аналоговий / модулюючий вихід 2 відносна вологість (0–10 VDC / 0–20 mA / ШИМ)	
GND	Заземлення AO	Загальне заземлення	
AO3	Аналоговий / модулюючий вихід CO / NO ₂ * (0–10 VDC / 0–20 mA / ШИМ)	Аналоговий / модулюючий вихід CO / NO ₂ * (0–10 VDC / 0–20 mA / ШИМ)	
GND	Заземлення AO	Загальне заземлення	
З'єднання	Переріз кабелю 1,5 мм ²		

* Регулюється через Modbus Holding реєстр 67 (за замовчуванням використовується вимір CO).

УВАГА

Версія -F продукту не підходить для 3-х провідного підключення. Він має окреме заземлення для живлення і аналогового виходу. З'єднання обох заземлень може привести до неправильних вимірювань. Для підключення датчиків типу F потрібно мінімум 4 провода.

Версія -G призначена для 3-х провідного з'єднання і має «загальну землю». Це означає, що заземлення аналогового виходу внутрішньо пов'язане з заземленням джерела живлення. З цієї причини типи -G і -F не можна використовувати разом в одній мережі. Ніколи не підключайте заземлення продукту типу G до інших пристроїв, що працюють від постійної напруги (DC). Це може привести до незворотного пошкодження підключених пристроїв.

МОНТАЖНІ ТА ЕКСПЛУАТАЦІЙНІ ІНСТРУКЦІЇ

Перед початком монтажу каналного датчика DSCOX-R уважно прочитайте «Запобіжні заходи».

ЗАУВАЖЕННЯ

Датчик не призначений для управління або моніторингу обладнання в умовах, що вимагають забезпечення безпеки життя, в яких вихід з ладу датчика може привести безпосередньо до смерті, травми або серйозного фізичного збитку або збитку навколишньому середовищу.

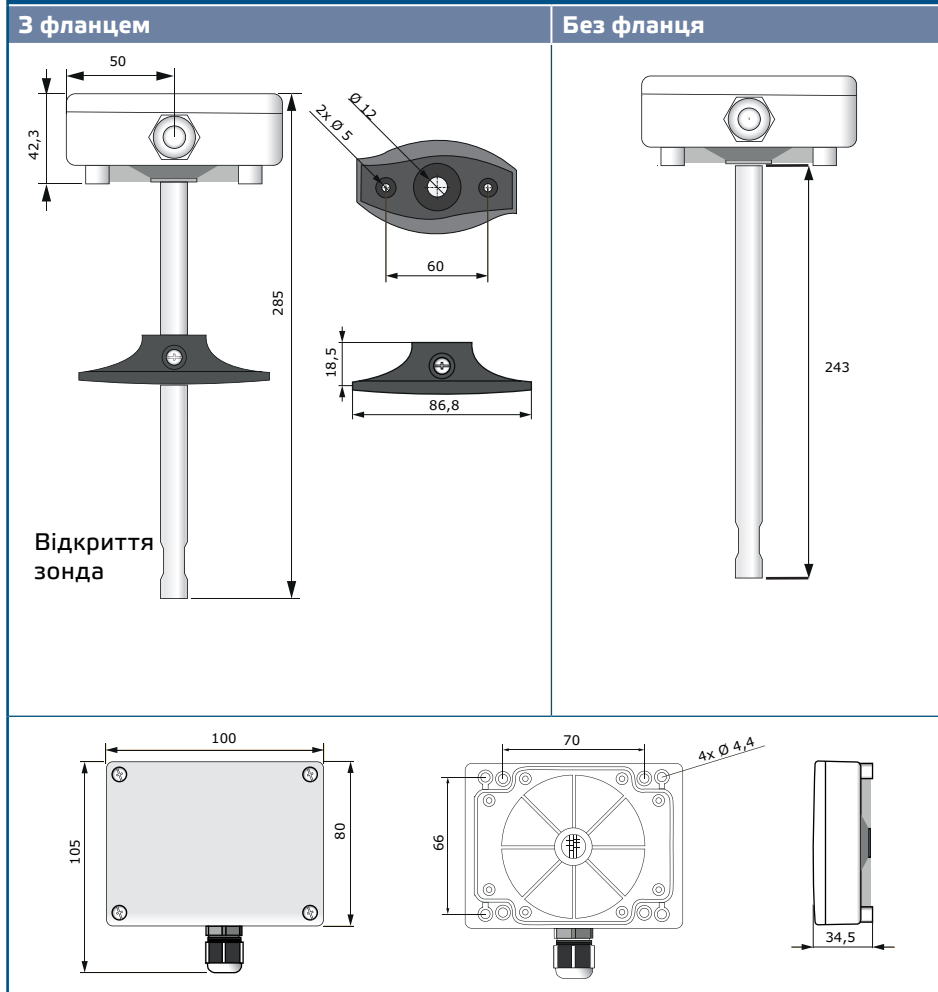
ПРИМІТКА

Суміші, що виділяються з пластмас, можуть впливати на показання датчика. Будь ласка, зачекайте кілька днів для стабілізації датчика, перш ніж ви отримаєте точні значення.

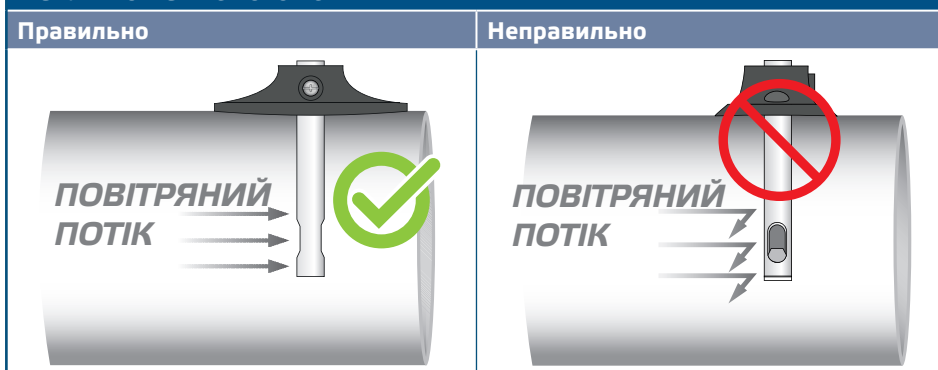
Виконайте наступні дії:

1. При підготовці до установки пристрою зверніть увагу, що отвір для зонда повинен бути розташований в центрі повітропроводу. Завжди використовуйте фланець для установки датчика на круглих каналах. Можна встановити датчик без фланця на прямокутних каналах (при необхідності), див. Мал. 1 та Мал. 2 нижче.

Мал. 1 Розміри для монтажу



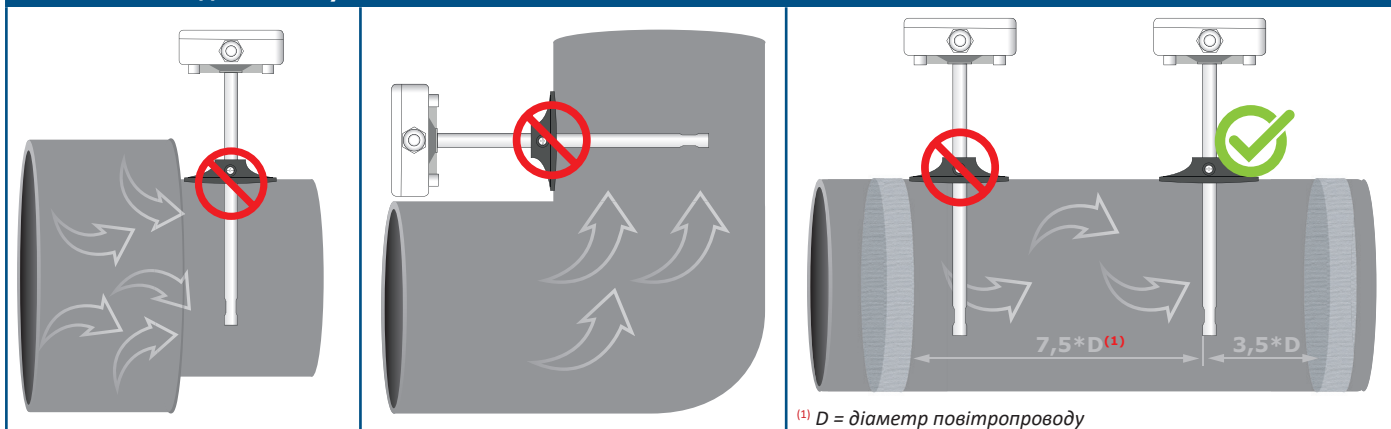
Мал. 2 Монтажне положення



2. Вибравши відповідне місце установки, виконайте такі дії:

- 2.1 Просверліть отвір $\varnothing 13$ мм в повітропроводі.
- 2.2 Закріпіть фланець на зовнішній поверхні повітропроводу за допомогою самонарізних шурупів, що поставляються разом з пристроєм. Якщо ви не збираєтеся використовувати фланець, вставте зонд і закріпіть корпус на повітропроводі. Зверніть увагу на напрямок повітряного потоку (див. **Мал.2** і **Мал. 3**).

Мал. 3 Вимоги до монтажу



УВАГА

Вимоги до монтажу: Пристрій не повинен встановлюватися в турбулентних зонах. Забезпечте достатньо довгі зони відводу вгору і вниз від точки відводу. Зона осадження складається з прямої секції труби або повітропроводу без перешкод. Уникайте установки поруч фільтрів, вентиляторів і т. д. Датчик досягне оптимального результату, коли вимір буде проводитися щонайменше на 7,5 діаметра повітропроводу нижче по потоку і не менше 3 діаметрів повітропроводу перед поворотами або перешкодами потоку.

УВАГА

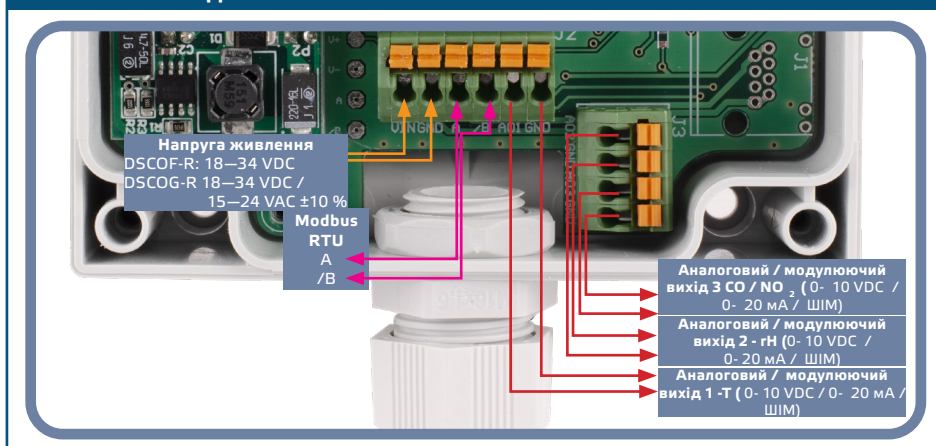
Встановлення пристрою поблизу пристроїв, що випромінюють перешкоди, може призвести до несправних вимірювань. Використовуйте екрановані кабелі в зонах високими рівнями електромагнітних перешкод.

УВАГА

Зберігайте принаймні 15 см відстані між лініями датчиків і лініями електропередач 230 VAC .

- 2.3 Встановіть зонд на потрібній глибині і; якщо Ви використовуєте фланець, закріпіть його за допомогою пластикового білого гвинта на гнучкому фланці.
- 2.4 Зніміть кришку і заведіть всі дроти через кабельний сальник пристрою.
- 2.5 Виконайте електропроводку відповідно до електричної схеми (див. **Рис. 4**), використовуючи інформацію з розділу "Підключення та з'єднання".

Мал. 4 Схема підключення



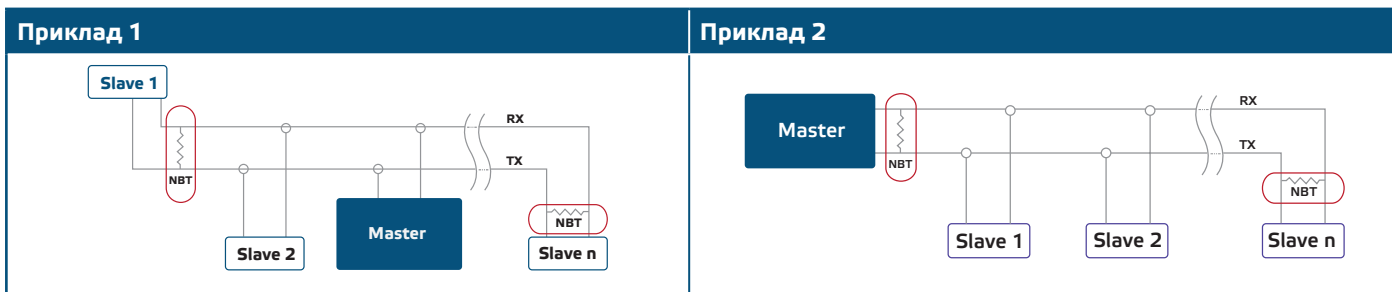
3. Закрийте корпус і закріпіть кришку. Затягніть кабельний сальник, щоб зберегти ступінь захисту IP корпусу.
4. Ввімкніть живлення.
5. Зробіть потрібні налаштування використовуючи програмне забезпечення 3SModbus або пристрій Sensistant. Заводські настройки за замовчуванням див. У карті реєстрів Modbus.

ЗАУВАЖЕННЯ

Для отримання повних даних реєстрів Modbus, зверніться до Modbus Register Map, який являє собою окремий документ, прикріплений до продукту на веб-сайті. Продукти з більш ранніми версіями прошивки можуть бути несумісні з Modbus Register Map.

Додаткові налаштування

Щоб забезпечити правильний зв'язок, NBT необхідно активувати тільки в двох пристроях в мережі Modbus RTU. Якщо необхідно, включіть NBT резистор через 3SModbus або Sensistant (Holding perістр 9).



ЗАУВАЖЕННЯ

У мережі Modbus RTU необхідно активувати два термінатори шини (NBT).

УВАГА

Не піддавайте впливу прямих сонячних променів!

ІНСТРУКЦІЯ З ЕКСПЛУАТАЦІЇ

Процедура калібрування:

Калібрування датчика не потрібно.
У малоймовірному випадку відмови елемента датчика CO / NO₂ цей компонент може бути замінений. Всі сенсорні елементи відкалібровані і випробувані на нашому заводі.

Режим завантажувача (Bootloader)

Завдяки функціональності завантаження, прошивка може бути оновлена через Modbus RTU. При завантажувальному додатку 3SM (входить в комплект програмного забезпечення центру 3SM) автоматично включається «режим завантаження» і можна оновити прошивку.

ЗАУВАЖЕННЯ

Переконайтеся, що живлення не переривається під час процедури завантаження, інакше ви ризикуєте втратити незбережені дані.

ПЕРЕВІРКА ПРИ ПЕРШОМУ ЗАПУСКУ

Якщо ваш пристрій не працює належним чином, перевірте з'єднання.

ТРАНСПОРТУВАННЯ

Уникати ударів та екстремальних умов транспортування; Зберігати у оригінальній упаковці.

ГАРАНТІЙНА ІНФОРМАЦІЯ ТА ОБМЕЖЕННЯ

Два роки з дати поставки. Будь-які модифікації або зміни продукту після дати випуску звільняють виробника від відповідальності. Виробник не несе відповідальності за будь-які опечатки та помилки в цих даних.

ОБСЛУГОВУВАННЯ

У нормальних умовах даний виріб не потребує обслуговування. При забрудненні протріть сухою або вологою тканиною. У випадку сильного забруднення чистіть неагресивним засобом. У цьому випадку пристрій слід відключити від джерела живлення. Зверніть увагу, що в пристрій не повинна попадати рідина. Підключайте пристрій до живлення тільки коли він повністю сухий.