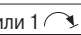




Электропривод для управления воздушными заслонками в системах вентиляции и кондиционирования воздуха зданий

- Для управления воздушными заслонками площадью приближ. до 2 м²
- Крутящий момент 10 Нм
- Номинальное напряжение 24 В~/=
- Управление: открыто/закрыто или трехпозиционное
- Встроенный вспомогательный переключатель (для NM24A-S)



Технические данные

Электрические параметры	Номинальное напряжение	24 В~, 50/60 Гц 24 В=
	Диапазон номинального напряжения	19,2 ... 28,8 В~/=
	Расчетная мощность	3,5 ВА (NM24A) 4 ВА (NM24A-S)
	Потребляемая мощность	Во время вращения 1,5 Вт при номинальном крутящем моменте В состоянии покоя 0,2 Вт
	Вспомогательный переключатель	1 однополюсный, 1 мА...3(0,5) А, 250 В~ <input type="checkbox"/> (настраивается 0 ... 100%) (для NM24A-S)
	Соединение	Двигатель Кабель 1 м, 3 x 0,75 мм ² Вспом. переключатель Кабель 1 м, 3 x 0,75 мм ² (для NM24A-S)
	Функциональные данные	Крутящий момент (номинальный)
Направление вращения		Реверсивное за счет переключателя 0  или 1 
Ручное управление		Редуктор выводится из зацепления при помощи кнопки с самовозвратом, ручная блокировка
Угол поворота		Макс. 95°  , ограничение с двух сторон при помощи настраиваемых механических упоров
Время поворота		150 с
Уровень шума		Макс. 35 дБ
Индикация положения		Механический указатель, съемный
Безопасность	Класс защиты	III (для низких напряжений)
	Степень защиты корпуса	IP54 в любом положении установки
	Температура окружающей среды	-30 ... +50 °С
	Температура хранения	-40 ... +80 °С
	Влажность окружающей среды	95% отн., не конденсир. (EN 60730-1)
Размеры / вес	Техническое обслуживание	Не требуется
	Размеры	См. на след. стр.
	Вес	750 г (NM24A) 850 г (NM24A-S)

Замечания по безопасности



- Не разрешается применение электропривода в областях, выходящих за рамки, указанные в спецификации, особенно на воздушных судах.
- Устройство может быть вскрыто только на заводе-изготовителе. Оно не содержит частей, пригодных для ремонта или замены пользователем.
- Не разрешается удалять кабель из электропривода.
- При расчете крутящего момента необходимо учитывать данные изготовителя заслонки (площадь поперечного сечения, конструкцию, объект установки), а также условия воздушного потока.
- Устройство содержит электрические и электронные компоненты, в связи с чем недопустима утилизация вместе с бытовыми отходами. Необходимо соблюдать все действующие правила и инструкции, относящиеся к данной конкретной местности.

Особенности изделия

- Простая установка непосредственно на вал заслонки** Простая установка непосредственно на вал заслонки при помощи универсального захвата, снабжается фиксатором, предотвращающим вращение корпуса электропривода.
- Ручное управление** Возможно ручное управление при помощи кнопки с самовозвратом (при нажатой кнопке редуктор выводится из зацепления).
- Настраиваемый угол поворота** Угол поворота настраивается при помощи механических упоров.
- Высокая функциональная надежность** Электропривод защищен от перегрузки, не требует конечных выключателей и останавливается автоматически при достижении конечных положений.
- Гибкая система сигнализации** Гибкая система сигнализации с настраиваемым вспомогательным переключателем (0...100%).

Приспособления и аксессуары

Электрические аксессуары	Вспомогательный переключатель S...A	- S..A
	Потенциометр обратной связи P..A: 140, 500, 1000, 2800, 5000, 10000 Ом	- P..A
Механические приспособления	Различные приспособления (захваты, удлинители вала и т.д.)	- Z..NM..A..

Электрическое подключение

Примечание

- Подключение через изолированный трансформатор.
- Возможно параллельное подключение других электроприводов с учетом мощностей.

Схема подключения

Управление откр./закр.

3-позиционное управление

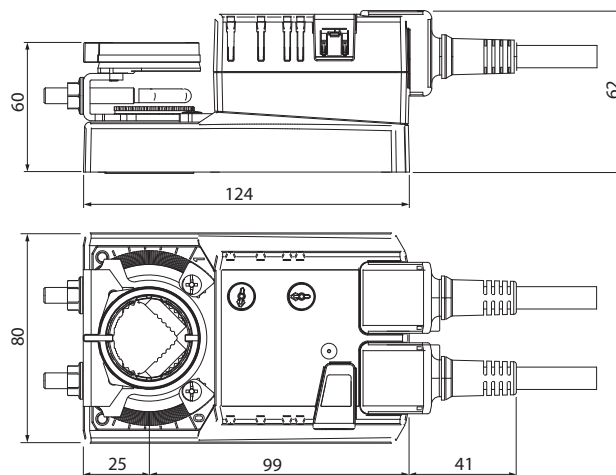
Направление вращения

Вспомогательный переключатель

Цвета проводов:
1 = черный
2 = красный
3 = белый

Габаритные размеры, мм

Чертежи с размерами



Вал заслонки	Длина	⌀	⊥	⊥
	> 40	8 ... 26,7	>8	<26,7
	> 20	8 ... 20	>8	<20

* Опция (приспособление K-NA)

Дополнительные варианты моделей приводов

		NM24AP5	MM24A-TP	NM24A-S-TP
Тип управления	Откр/закр. (1-, 2-проводное), 3-позиционное	•	•	•
Питание	24 В ~/=	•	•	•
Встроенные вспомогательные переключатели	Безпотенциальные, настраиваются 0...100% 1xEPU, 1 мА...3 (0,5)A, 250 В ~			•
Потенциометр обратной связи	Встроенный	•		
Время срабатывания	150 постоянное	•	•	•
Подключение	Кабель PCV 1 м Клеммы с защитой	•		•