



**LUFBERG**  
CONSTRUCTIVE DECISIONS



# ЭЛЕКТРОПРИВОДЫ

## РЕГУЛИРОВАНИЕ ВОЗДУХА

ЭЛЕКТРОПРИВОД БЕЗ ПРУЖИННОГО ВОЗВРАТА		Стр.
2 Нм	DA02N	05
4 Нм	DA04N	06
8 Нм	DA08N	07
16 Нм	DA16N	07
24 Нм	DA24N	07
32 Нм	DA32N	08



ЭЛЕКТРОПРИВОД БЕЗ ПРУЖИННОГО ВОЗВРАТА УСКОРЕННЫЙ		Стр.
8 Нм	DA08F	09
16 Нм	DA16F	09
24 Нм	DA24F	09



ЭЛЕКТРОПРИВОД С ПРУЖИННЫМ ВОЗВРАТОМ		Стр.
5 Нм	DA05S	10
10 Нм	DA10S	11
15 Нм	DA15S	12



ЭЛЕКТРОПРИВОД ДЛЯ ПРОТИВОПОЖАРНЫХ КЛАПАНОВ С ПРУЖИННЫМ ВОЗВРАТОМ		Стр.
5 Нм	FS05S	13
10 Нм	FS10S	14
15 Нм	FS15S	14



ЭЛЕКТРОПРИВОД ДЛЯ КЛАПАНОВ ДЫМОУДАЛЕНИЯ БЕЗ ПРУЖИННОГО ВОЗВРАТА		Стр.
10 Нм	FS10N	15
30 Нм	FS30N	16



Широкий ассортимент электроприводов LUFBERG позволяет обеспечить оптимальные решения при построении систем автоматизации. Компания LUFBERG предлагает модельный ряд приводов с диапазоном крутящих моментов от 2 до 32 Нм и набором дополнительных функций с использованием современных технологий и обеспечением самых высоких стандартов качества. Надежность, простота монтажа и обслуживания обеспечивают максимальную функциональность и экономичность.

На электроприводы LUFBERG серии DA и FS устанавливается **гарантийный срок 5 лет**.

## ДИЗАЙН



Современные электроприводы, сочетающие в себе элегантность, небольшие размеры, высокую функциональность и простоту в управлении. Легко снимаемая крышка корпуса дает свободный доступ к клеммам и внутренним регуляторам у приводов DA без пружинного возврата. Электроприводы снабжены фиксаторами, предотвращающими вращение корпуса электропривода.

## МЕХАНИЧЕСКАЯ ЧАСТЬ

Универсальные электроприводы обеспечивают высокий крутящий момент и при этом могут быть размещены в очень небольшом пространстве. У электроприводов с функцией защитного возврата специальная пружина при перемещении привода в нормальное рабочее положение взводится и гарантирует при исчезновении электропитания безопасное открытие/закрытие заслонки или клапана.

## ЭЛЕКТРОНИКА

К комбинации традиционных технических решений добавляются новые свойства, как, например, автоблокировка для всех моделей, что позволяет разработчикам по-новому подойти к вопросу об электропитании приводов. Электроприводы защищены от перегрузки, не требуют конечных выключателей, у них автоматическое отключение при достижении заданной точки или механического ограничителя и одновременно поддерживается возможность управления.

## АДАПТЕР



Простая установка привода на управляемый элемент происходит непосредственно на вал заслонки при помощи многоцелевого адаптера, который не только предназначен для присоединения различных штоков (валов), но также может быть использован как индикатор положения и как ограничитель угла вращения.

## ИСПОЛЬЗОВАНИЕ ЭЛЕКТРОПРИВОДОВ LUFBERG



Для воздушных заслонок



Для водяных клапанов



Для противопожарных клапанов

## МАРКИРОВКА ПРИВОДОВ LUFBERG

### DA08N24PIS

ВСТРОЕННЫЕ УСТРОЙСТВА	S - вспомогательные переключатели T - термодатчик (только для серии FS) <b>Без обозначений</b> - при отсутствии опций
УПРАВЛЕНИЕ	P - пропорциональное – сигнал напряжения PI - пропорциональное – сигнал напряжения/сигнал тока <b>Без обозначения</b> - 2-х/3-х позиционное управление
ЭЛЕКТРОПИТАНИЕ	24 - 24 В перем. тока/пост. тока AC/DC 220 - 230 В AC
МОДЕЛЬ	N - без пружинного возврата F - без пружинного возврата ускоренный S - с пружинным возвратом
КРУТЯЩИЙ МОМЕНТ	02 - 2 Нм (также доступно: 4, 5, 8, 10, 15, 16, 24, 30, 32 Нм)
ЭЛЕКТРОПРИВОД	DA - Электропривод для воздушных заслонок FS - Электропривод для противопожарных клапанов

**Пример:** модель DA08N24PIS — без пружинного возврата; электропитание: 24 В; управление: пропорциональное 0—10 В/4—20 мА, встроенные вспомогательные переключатели.

# ЭЛЕКТРОПРИВОД БЕЗ ПРУЖИННОГО ВОЗВРАТА

## | DA02N... |


**ТАБЛИЦА ВЫБОРА МОДЕЛЕЙ**

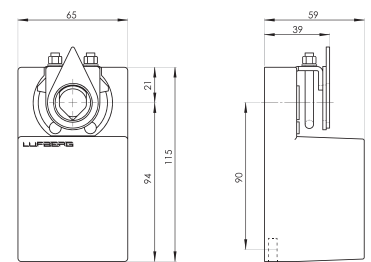
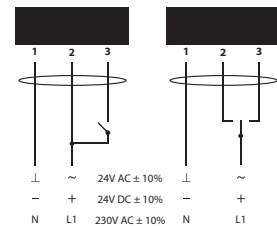
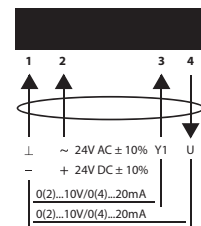
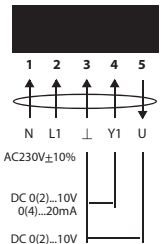
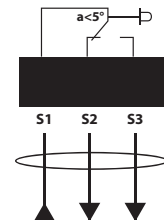
Крутящий момент	Управление	Площадь заслонки	Электропитание	Вспомогательные переключатели	Вес	Модель
2 Нм	2-х/3-х позиционное	< 0,4 м <sup>2</sup> *	24 В AC/DC	-	0,49 кг	<b>DA02N24</b>
				1 SPDT**	0,53 кг	<b>DA02N24S</b>
	-			0,50 кг	<b>DA02N24PI</b>	
	Пропорциональное		230 В AC	1 SPDT**	0,54 кг	<b>DA02N24PIS</b>
				-	0,51 кг	<b>DA02N220</b>
				1 SPDT**	0,55 кг	<b>DA02N220S</b>
2-х/3-х позиционное	Пропорциональное	-	0,51 кг	<b>DA02N220PI</b>		
		1 SPDT**	0,55 кг	<b>DA02N220PIS</b>		

**ТЕХНИЧЕСКИЕ ХАРАКТЕРИСТИКИ**

Модель	DA02N24 (S)	DA02N24PI (S)	DA02N220 (S)	DA02N220PI (S)
Крутящий момент	2 Нм			
Время срабатывания	15 – 25 с	20 – 35 с	15 – 25 с	20 – 35 с
Управление	2-х/3-х позиционное	0(2)-10 В/ 0(4)-20 мА	2-х/3-х позиционное	0(2)-10 В/ 0(4)-20 мА
Напряжение	24 В AC/DC		230 В AC	
Частота	50/60 Гц (AC)			
Мощность				
- во время вращения	3,0 Вт	3,0 Вт	3,0 Вт	3,0 Вт
- в состоянии покоя	0,5 Вт	0,5 Вт	0,7 Вт	0,7 Вт
- расчётная	3,0 ВА	3,0 ВА	3,0 ВА	3,0 ВА
Угол поворота	0~90°			
- настройка	0°~90° (бесступенчато)			
Направление вращения	выбор направления вращения переключателем на корпусе			
Уровень шума	<45 дБ(А)			
Сигнал обратной связи	-	0(2)-10 В/ 0(4)-20 мА	-	0(2)-10 В
Электрическое подключение	подставляется с подсоединённым кабелем 1 м			
Вспомогательные переключатели	3 (1,5) А, 230 В			
Степень защиты	IP54			
Класс защиты	III низкое напряжение		II	
Влажность окружающей среды	95% RH без конденсации			
Температура окружающей среды	-30~+50 °С			
Температура хранения	-40~+70 °С			
Срок службы	60 000 циклов			
Механическое подключение				
- круглых штоков	от $\varnothing 6$ до $\varnothing 16$ мм			
- квадратных штоков	от 5×5 до 12×12 мм			
Ручное управление	Вывод из зацепления с помощью кнопки на корпусе			
Соответствие стандартам	ISO, CE, EAC			

\* Максимальная площадь заслонки рассчитана для оптимальных условий (без влияния воздушного потока, дифференциального давления и т.д.).

\*\* SPDT (Single-Pole Double-Throw) – однополюсная группа переключающих контактов.

**РАЗМЕРЫ (мм)**

**ЭЛЕКТРИЧЕСКОЕ ПОДКЛЮЧЕНИЕ**
**2-х/3-х позиционное**

**Пропорциональное 24 В**

**Пропорциональное 230 В**

**Вспомогательные переключатели**


3 (1,5) А / 250 В  
Привод в положении 0°

# ЭЛЕКТРОПРИВОД БЕЗ ПРУЖИННОГО ВОЗВРАТА

| DA04N... |



ТАБЛИЦА ВЫБОРА МОДЕЛЕЙ

Крутящий момент	Управление	Площадь заслонки	Электропитание	Вспомогательные переключатели	Вес	Модель
4 Нм	2-х/3-х позиционное	< 0,8 м <sup>2</sup> *	24 В AC/DC	-	0,73 кг	<b>DA04N24</b>
				2 SPDT**	0,74 кг	<b>DA04N24S</b>
	Пропорциональное			-	0,75 кг	<b>DA04N24PI</b>
				2 SPDT**	0,76 кг	<b>DA04N24PIS</b>
	2-х/3-х позиционное		230 В AC	-	0,75 кг	<b>DA04N220</b>
				2 SPDT**	0,76 кг	<b>DA04N220S</b>
				-	0,76 кг	<b>DA04N220PI</b>
				2 SPDT**	0,77 кг	<b>DA04N220PIS</b>

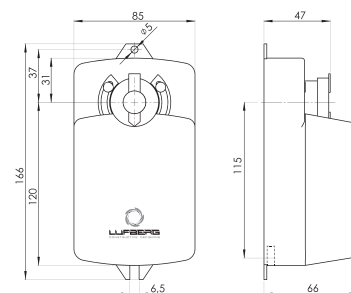
## ТЕХНИЧЕСКИЕ ХАРАКТЕРИСТИКИ

Модель	DA04N24 (S)	DA04N24PI (S)	DA04N220 (S)	DA04N220PI (S)
Крутящий момент	4 Нм			
Время срабатывания	35 – 60 с			
Управление	2-х/3-х позиционное	0(2)-10В/ 0(4)-20 мА	2-х/3-х позиционное	0(2)-10В/ 0(4)-20 мА
Напряжение	24 В AC/DC		230 В AC	
Частота	50/60 Гц (AC)			
Мощность				
- во время вращения	3,0 Вт	3,0 Вт	3,0 Вт	3,0 Вт
- в состоянии покоя	0,5 Вт	0,5 Вт	0,7 Вт	0,7 Вт
- расчётная	3,0 ВА	3,0 ВА	3,0 ВА	3,0 ВА
Угол поворота	0~90°			
- настройка	ограничение 0°- 30° и 60°- 90° (плавно)			
Направление вращения	выбор направления вращения переключателем на корпусе			
Уровень шума	<45 дБ(А)			
Сигнал обратной связи	-	0(2)-10В/ 0(4)-20 мА	-	0(2)-10В/ 0(4)-20 мА
Электрическое подключение	Винтовые клеммы			
Вспомогательные переключатели	3 (1,5) А, 230 В			
Степень защиты	IP54			
Класс защиты	III низкое напряжение		II	
Влажность окружающей среды	95% RH без конденсации			
Температура окружающей среды	-30~+50 °С			
Температура хранения	-40~+70 °С			
Срок службы	60 000 циклов			
Механическое подключение				
- круглых штоков	от Ø10 до Ø16 мм			
- квадратных штоков	от 9×9 до 12×12 мм			
Ручное управление	Вывод из зацепления с помощью кнопки на корпусе			
Соответствие стандартам	ISO, CE, EAC			

\* Максимальная площадь заслонки рассчитана для оптимальных условий (без влияния воздушного потока, дифференциального давления и т.д.).

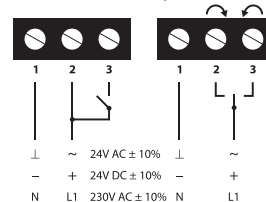
\*\* SPDT (Single-Pole Double-Throw) – однополюсная группа переключающих контактов.

## РАЗМЕРЫ (мм)

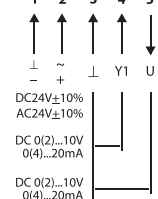


## ЭЛЕКТРИЧЕСКОЕ ПОДКЛЮЧЕНИЕ

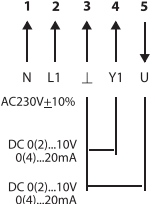
## 2-х/3-х позиционное



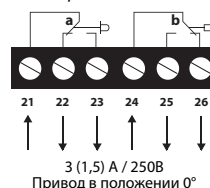
## Пропорциональное 24 В



## Пропорциональное 230 В



## Вспомогательные переключатели



## Заводская настройка:

a = 10°

b = 80°

## Настройка:

a: 0°-90°

b: 0°-90°

# ЭЛЕКТРОПРИВОД БЕЗ ПРУЖИННОГО ВОЗВРАТА

| DA08N..., DA16N..., DA24N... |



ТАБЛИЦА ВЫБОРА МОДЕЛЕЙ

Крутящий момент	Площадь заслонки	Электропитание	Вспомогательные переключатели	Вес	Модель с 2-х/3-х позиц. управлением	Вес	Модель с пропорциональным управлением
8 Нм	< 1,6 м²*	24 В AC/DC	-	1,08 кг	<b>DA08N24</b>	1,08 кг	<b>DA08N24PI</b>
		230 В AC	2 SPDT**	1,09 кг	<b>DA08N24S</b>	1,09 кг	<b>DA08N24PIS</b>
			-	1,08 кг	<b>DA08N220</b>	1,10 кг	<b>DA08N220PI</b>
16 Нм	< 3,2 м²*	24 В AC/DC	-	1,08 кг	<b>DA08N220S</b>	1,13 кг	<b>DA08N220PIS</b>
		230 В AC	2 SPDT**	1,09 кг	<b>DA16N24</b>	1,08 кг	<b>DA16N24PI</b>
			-	1,09 кг	<b>DA16N24S</b>	1,11 кг	<b>DA16N24PIS</b>
24 Нм	< 4,8 м²*	24 В AC/DC	-	1,08 кг	<b>DA16N220</b>	1,10 кг	<b>DA16N220PI</b>
		230 В AC	2 SPDT**	1,10 кг	<b>DA16N220S</b>	1,13 кг	<b>DA16N220PIS</b>
			-	1,09 кг	<b>DA24N24</b>	1,09 кг	<b>DA24N24PI</b>
24 Нм	< 4,8 м²*	24 В AC/DC	2 SPDT**	1,09 кг	<b>DA24N24S</b>	1,12 кг	<b>DA24N24PIS</b>
		230 В AC	-	1,09 кг	<b>DA24N220</b>	1,10 кг	<b>DA24N220PI</b>
			2 SPDT**	1,10 кг	<b>DA24N220S</b>	1,12 кг	<b>DA24N220PIS</b>

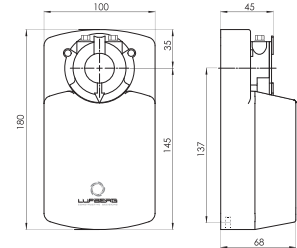
ТЕХНИЧЕСКИЕ ХАРАКТЕРИСТИКИ

Модель	DAxxN24 (S)	DAxxN220 (S)	DAxxN24PI (S)	DAxxN220PI (S)
Крутящий момент	8 Нм/ 16 Нм/ 24 Нм			
Время срабатывания	30 – 40 с/70 – 95 с/115 – 160 с			
Управление	2-х/3-х позиционное		0(2)-10 В/0(4)-20 мА	
Напряжение	24 В AC/DC	230 В AC	24 В AC/DC	230 В AC
Частота	50/60 Гц (AC)			
Мощность				
- во время вращения	4,5 Вт	4,5 Вт	4,5 Вт	4,5 Вт
- в состоянии покоя	0,3 Вт	0,5 Вт	0,5 Вт	0,5 Вт
- расчётная	4,5 ВА	4,5 ВА	4,5 ВА	4,5 ВА
Угол поворота	0~90°			
- настройка	5°~85° (5°настройка)			
Направление вращения	Переключателем внутри привода			
Уровень шума	<45 дБ(А)			
Сигнал обратной связи	-		0(2)-10В/0(4)-20 мА	
Электрическое подключение	Винтовые клеммы			
Вспомогательные переключатели	3 (1,5) А, 230 В			
Степень защиты	IP54			
Класс защиты	III низкое напряжение	II	III низкое напряжение	II
Влажность окружающей среды	95% RH без конденсации			
Температура окружающей среды	-30~+50 °С			
Температура хранения	-40~+70 °С			
Срок службы	60 000 циклов			
Механическое подключение				
- круглых штоков	от Ø10 до Ø20 мм			
- квадратных штоков	от 10×10 до 16×16 мм			
Ручное управление	Выход из зацепления с помощью кнопки на корпусе			
Соответствие стандартам	ISO, CE, EAC			

\* Максимальная площадь заслонки рассчитана на оптимальных условиях (без влияния воздушного потока, дифференциального давления и т.д.).

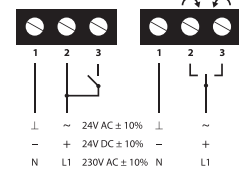
\*\* SPDT (Single-Pole Double-Throw) – однополюсная группа переключающих контактов.

РАЗМЕРЫ (мм)

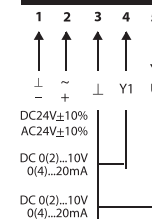


ЭЛЕКТРИЧЕСКОЕ ПОДКЛЮЧЕНИЕ

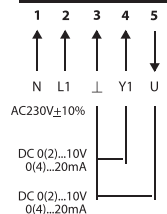
2-х/3-х позиционное



Пропорциональное 24 В



Пропорциональное 230 В



Вспомогательные переключатели



Заводская настройка:

a = 10°  
b = 80°

Настройка:

a: 0°~90°  
b: 0°~90°

# ЭЛЕКТРОПРИВОД БЕЗ ПРУЖИННОГО ВОЗВРАТА

## | DA32N... |


**ТАБЛИЦА ВЫБОРА МОДЕЛЕЙ**

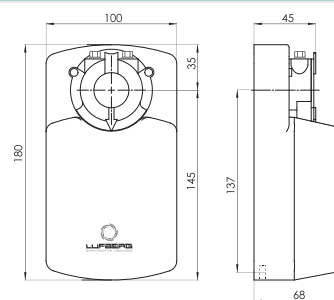
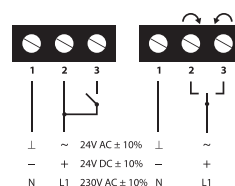
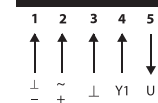
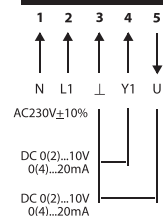
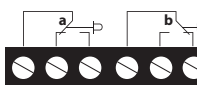
Крутящий момент	Управление	Площадь заслонки	Электропитание	Вспомогательные переключатели	Вес	Модель
32 Нм	2-х/3-х позиционное	< 6,4 м <sup>2</sup> *	24 В AC/DC	-	1,09 кг	<b>DA32N24</b>
				2 SPDT**	1,1 кг	<b>DA32N24S</b>
	-			1,09 кг	<b>DA32N24PI</b>	
	2 SPDT**			1,12 кг	<b>DA32N24PIS</b>	
	230 В AC		-	1,1 кг	<b>DA32N220</b>	
			2 SPDT**	1,11 кг	<b>DA32N220S</b>	
			-	1,1 кг	<b>DA32N220PI</b>	
			2 SPDT**	1,13 кг	<b>DA32N220PIS</b>	

**ТЕХНИЧЕСКИЕ ХАРАКТЕРИСТИКИ**

Модель	DA32N24 (S)	DA32N220 (S)	DA32N24PI (S)	DA32N220PI (S)
Крутящий момент	32 Нм			
Время срабатывания	135 - 185 с			
Управление	2-х/3-х позиционное		0(2)-10В/0(4)-20 мА	
Напряжение	24 В AC/DC	230 В AC	24 В AC/DC	230 В AC
Частота	50/60 Гц (AC)			
Мощность				
- во время вращения	4,5 Вт	4,5 Вт	4,5 Вт	4,5 Вт
- в состоянии покоя	0,3 Вт	0,5 Вт	0,5 Вт	0,5 Вт
- расчётная	4,5 ВА	4,5 ВА	4,5 ВА	4,5 ВА
Угол поворота	0~90°			
- настройка	5°~85° (5°настройка)			
Направление вращения	Переключателем внутри привода			
Уровень шума	<45 дБ(А)			
Сигнал обратной связи	-		0(2)-10В/0(4)-20 мА	
Электрическое подключение	Винтовые клеммы			
Вспомогательные переключатели	3 (1,5) А, 230 В			
Степень защиты	IP54			
Класс защиты	III низкое напряжение	II	III низкое напряжение	II
Влажность окружающей среды	95% RH без конденсации			
Температура окружающей среды	-30~+50 °С			
Температура хранения	-40~+70 °С			
Срок службы	60 000 циклов			
Механическое подключение				
- круглых штоков	от Ø10 до Ø20 мм			
- квадратных штоков	от 10×10 до 16×16 мм			
Ручное управление	Вывод из зацепления с помощью кнопки на корпусе			
Соответствие стандартам	ISO, CE, EAC			

\* Максимальная площадь заслонки рассчитана на оптимальных условиях (без влияния воздушного потока, дифференциального давления и т.д.).

\*\* SPDT (Single-Pole Double-Throw) – однополюсная группа переключающих контактов.

**РАЗМЕРЫ (ММ)**

**ЭЛЕКТРИЧЕСКОЕ ПОДКЛЮЧЕНИЕ**
**2-х/3-х позиционное**

**Пропорциональное 24 В**

**Пропорциональное 230 В**

**Вспомогательные переключатели**


Привод в положении 0°

Заводская настройка:  
a=10°  
b=80°

Настройка:  
a: 0°~90°  
b: 0°~90°

# ЭЛЕКТРОПРИВОД БЕЗ ПРУЖИННОГО ВОЗВРАТА УСКОРЕННЫЙ

| DA08F..., DA16F..., DA24F... |

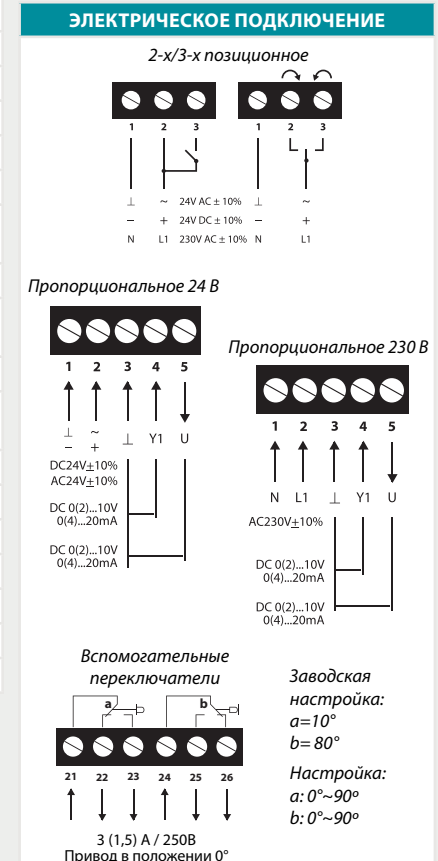
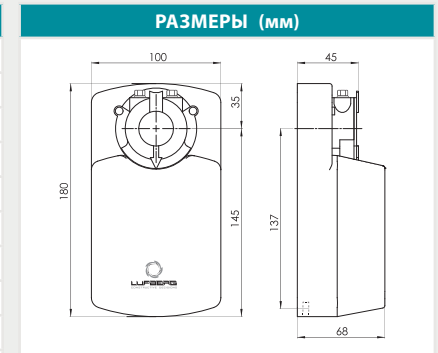


ТАБЛИЦА ВЫБОРА МОДЕЛЕЙ							
Крутящий момент	Площадь заслонки	Электропитание	Вспомогательные переключатели	Вес	Модель с 2-х/3-х позиц. управлением	Вес	Модель с пропорциональным управлением
8 Нм	< 1,6 м <sup>2</sup> *	24 В AC/DC	-	1,08 кг	<b>DA08F24</b>	1,09 кг	<b>DA08F24PI</b>
			2 SPDT**	1,09 кг	<b>DA08F24S</b>	1,11 кг	<b>DA08F24PIS</b>
		230 В AC	-	1,09 кг	<b>DA08F220</b>	1,1 кг	<b>DA08F220PI</b>
16 Нм	< 3,2 м <sup>2</sup> *	24 В AC/DC	-	1,08 кг	<b>DA16F24</b>	1,09 кг	<b>DA16F24PI</b>
			2 SPDT**	1,09 кг	<b>DA16F24S</b>	1,11 кг	<b>DA16F24PIS</b>
		230 В AC	-	1,09 кг	<b>DA16F220</b>	1,1 кг	<b>DA16F220PI</b>
24 Нм	< 4,8 м <sup>2</sup> *	24 В AC/DC	-	1,09 кг	<b>DA24F24</b>	1,09 кг	<b>DA24F24PI</b>
			2 SPDT**	1,1 кг	<b>DA24F24S</b>	1,11 кг	<b>DA24F24PIS</b>
		230 В AC	-	1,1 кг	<b>DA24F220</b>	1,1 кг	<b>DA24F220PI</b>
			2 SPDT**	1,11 кг	<b>DA24F220S</b>	1,12 кг	<b>DA24F220PIS</b>

ТЕХНИЧЕСКИЕ ХАРАКТЕРИСТИКИ				
Модель	<b>DAxxF24x</b>	<b>DAxxF220x</b>	<b>DAxxF24PIx</b>	<b>DAxxF220PIx</b>
Крутящий момент	8 Нм/ 16 Нм/ 24 Нм			
Время срабатывания	8 с/16 с/45 с			
Управление	2-х/3-х позиционное		0(2)-10В/0(4)-20 mA	
Напряжение	24 В AC/DC	230 В AC	24 В AC/DC	230 В AC
Частота	50/60 Гц (AC)			
Мощность				
- во время вращения	12,0 Вт	12,0 Вт	12,0 Вт	10,0 Вт
- в состоянии покоя	0,3 Вт	0,5 Вт	0,5 Вт	0,5 Вт
- расчётная	12,0 ВА	12,0 ВА	12,0 ВА	12,0 ВА
Угол поворота	0~90°			
- настройка	5°~85° (5°настройка)			
Направление вращения	Переключателем внутри привода			
Уровень шума	<55 дБ(А)			
Сигнал обратной связи	-		0(2)-10В/0(4)-20 mA	
Электрическое подключение	Винтовые клеммы			
Вспомогательные переключатели	3 (1,5) А, 230 В			
Степень защиты	IP54			
Класс защиты	III низкое напряжение	II	III низкое напряжение	II
Влажность окружающей среды	95% RH без конденсации			
Температура окружающей среды	-30~+50 °С			
Температура хранения	-40~+70 °С			
Срок службы	60 000 циклов			
Механическое подключение				
- круглых штоков	от Ø10 до Ø20 мм			
- квадратных штоков	от 10×10 до 16×16 мм			
Ручное управление	вывод из зацепления с помощью кнопки на корпусе			
Соответствие стандартам	ISO, CE, EAC			

\* Максимальная площадь заслонки рассчитана на оптимальных условиях (без влияния воздушного потока, дифференциального давления и т.д.).

\*\* SPDT (Single-Pole Double-Throw) – однополюсная группа переключающих контактов.





# ЭЛЕКТРОПРИВОД С ПРУЖИННЫМ ВОЗВРАТОМ

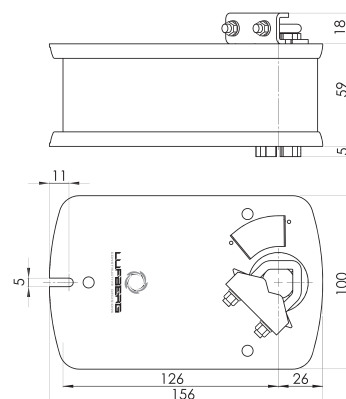
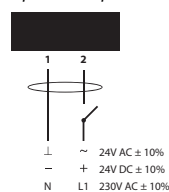
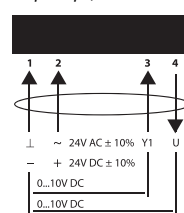
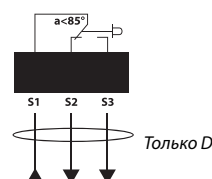
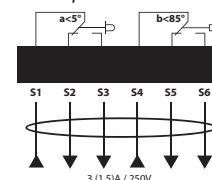
## | DA05S... |


**ТАБЛИЦА ВЫБОРА МОДЕЛЕЙ**

Крутящий момент	Управление	Площадь заслонки	Электропитание	Вспомогательные переключатели	Вес	Модель
5 Нм	Открыто/закрыто	< 1,0м <sup>2</sup> *	24 В AC/DC	-	1,58 кг	<b>DA05S24</b>
				2 SPDT**	1,68 кг	<b>DA05S24S</b>
	Пропорциональное			-	1,54 кг	<b>DA05S24P</b>
				2 SPDT**	1,64 кг	<b>DA05S24PS</b>
	Открыто/закрыто		-	1,58 кг	<b>DA05S220</b>	
			2 SPDT**	1,68 кг	<b>DA05S220S</b>	

**ТЕХНИЧЕСКИЕ ХАРАКТЕРИСТИКИ**

Модель	DA05S24 (S)	DA05S24P (S)	DA05S220 (S)
Крутящий момент	5 Нм		
Время срабатывания - двигатель/возвратная пружина	70 с / < 20 с	150 с / < 20 с	70 с / < 20 с
Управление	Открыто/закрыто	0 – 10 В	Открыто/закрыто
Напряжение	24 В AC/DC	24 В AC/DC	230 В AC
Частота	50/60 Гц (AC)		
Мощность			
- во время вращения	5,0 Вт	5,0 Вт	5,0 Вт
- в состоянии покоя	3,0 Вт	2,0 Вт	3,0 Вт
- расчётная	5,0 ВА	10,0 ВА	5,0 ВА
Угол поворота	-5°~90°		
- настройка	5°~85° (5°настройка)		
Направление вращения	Для пружины		
Уровень шума - двигатель/пружинный возврат	<45 дБ(А) / <62 дБ(А)		
Сигнал обратной связи	-	0 – 10 В	-
Электрическое подключение	подсоединенный кабель 1м		
Вспомогательные переключатели	3 (1,5) А, 230 В		
Степень защиты	IP54		
Класс защиты	III низкое напряжение	III низкое напряжение	II
Влажность окружающей среды	95% RH без конденсации		
Температура окружающей среды	-30~+50 °С		
Температура хранения	-40~+70 °С		
Срок службы	60 000 циклов		
Механическое подключение			
- круглых штоков	от ø10 до ø16 мм		
- квадратных штоков	от 7×7 до 11×11 мм		
Ручное управление	недоступно		
Соответствие стандартам	ISO, CE, EAC		

**РАЗМЕРЫ (мм)**

**ЭЛЕКТРИЧЕСКОЕ ПОДКЛЮЧЕНИЕ**
**Открыто/закрыто**

**Пропорциональное**

**Вспомогательные переключатели**


\* Максимальная площадь заслонки рассчитана на оптимальных условиях (без влияния воздушного потока, дифференциального давления и т.д.).

\*\* SPDT (Single-Pole Double-Throw) – однополюсная группа переключающих контактов.

# ЭЛЕКТРОПРИВОД С ПРУЖИННЫМ ВОЗВРАТОМ

## | DA10S... |


**ТАБЛИЦА ВЫБОРА МОДЕЛЕЙ**

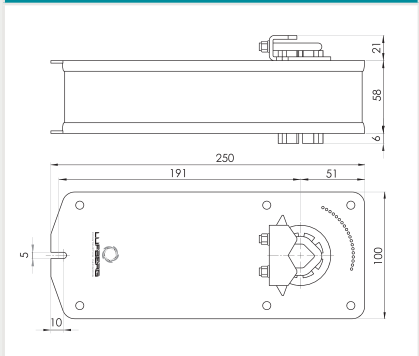
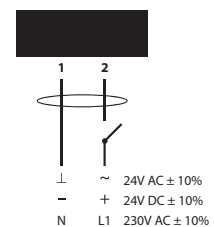
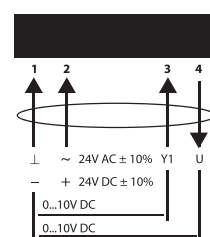
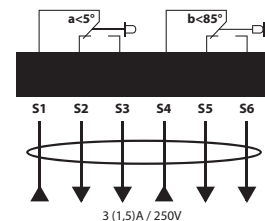
Крутящий момент	Управление	Площадь заслонки	Электропитание	Вспомогательные переключатели	Вес	Модель
10 Нм	Открыто/закрыто	< 2,0 м <sup>2</sup> *	24 В AC/DC	-	2,24 кг	<b>DA10S24</b>
				2 SPDT**	2,37 кг	<b>DA10S24S</b>
	-			2,30 кг	<b>DA10S24P</b>	
	Пропорциональное		2 SPDT**	2,42 кг	<b>DA10S24PS</b>	
			Открыто/закрыто	-	2,24 кг	<b>DA10S220</b>
				2 SPDT**	2,37 кг	<b>DA10S220S</b>
			230 В AC			

**ТЕХНИЧЕСКИЕ ХАРАКТЕРИСТИКИ**

Модель	DA10S24 (S)	DA10S24P (S)	DA10S220 (S)
Крутящий момент	10 Нм		
Время срабатывания - двигатель/возвратная пружина	80 с / < 25 с	150 с / < 20 с	80 с / < 25 с
Управление	Открыто/закрыто	0 – 10 В	Открыто/закрыто
Напряжение	24 В AC/DC	24 В AC/DC	230 В AC
Частота	50/60 Гц (AC)		
Мощность			
- во время вращения	5,0 Вт	2,5 Вт	5,0 Вт
- в состоянии покоя	3,0 Вт	0,4 Вт	3,0 Вт
- расчётная	5,0 ВА	10,0 ВА	5,0 ВА
Угол поворота	-5°~90°		
- настройка	5°~85° (5°настройка)		
Направление вращения	Для пружины		
Уровень шума - двигатель/пружинный возврат	<50 дБ(А) / <62 дБ(А)		
Сигнал обратной связи	-	0 – 10 В	-
Электрическое подключение	подсоединенный кабель 1м		
Вспомогательные переключатели	3 (1,5) А, 230 В		
Степень защиты	IP54		
Класс защиты	III низкое напряжение	III низкое напряжение	II
Влажность окружающей среды	95% RH без конденсации		
Температура окружающей среды	-30~+50 °С		
Температура хранения	-40~+70 °С		
Срок службы	60 000 циклов		
Механическое подключение			
- круглых штоков	от $\varnothing 10$ до $\varnothing 19$ мм		
- квадратных штоков	от 10×10 до 16×16 мм		
Ручное управление	с помощью шестигранного ключа	недоступно	с помощью шестигранного ключа
Соответствие стандартам	ISO, CE, EAC		

\* Максимальная площадь заслонки рассчитана на оптимальных условиях (без влияния воздушного потока, дифференциального давления и т.д.).

\*\* SPDT (Single-Pole Double-Throw) – однополюсная группа переключающих контактов.

**РАЗМЕРЫ (ММ)**

**ЭЛЕКТРИЧЕСКОЕ ПОДКЛЮЧЕНИЕ**
**Открыто/закрыто**

**Пропорциональное**

**Вспомогательные переключатели**


# ЭЛЕКТРОПРИВОД С ПРУЖИННЫМ ВОЗВРАТОМ

## | DA15S... |


**ТАБЛИЦА ВЫБОРА МОДЕЛЕЙ**

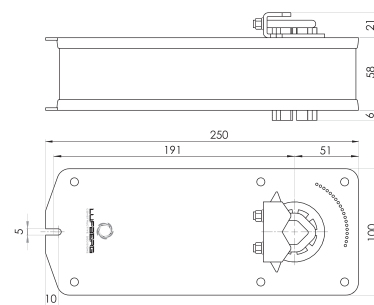
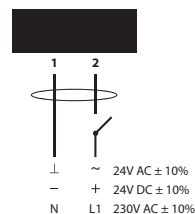
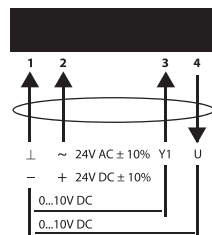
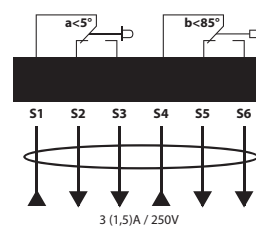
Крутящий момент	Управление	Площадь заслонки	Электропитание	Вспомогательные переключатели	Вес	Модель
15 Нм	Открыто/закрыто	< 3,0 м <sup>2</sup> *	24 В AC/DC	-	2,37 кг	<b>DA15S24</b>
				2 SPDT**	2,54 кг	<b>DA15S24S</b>
	Пропорциональное			-	2,41 кг	<b>DA15S24P</b>
				2 SPDT**	2,55 кг	<b>DA15S24PS</b>
	Открыто/закрыто		230 В AC	-	2,58 кг	<b>DA15S220</b>
				2 SPDT**	2,72 кг	<b>DA15S220S</b>

**ТЕХНИЧЕСКИЕ ХАРАКТЕРИСТИКИ**

Модель	DA15S24 (S)	DA15S24P (S)	DA15S220 (S)
Крутящий момент	15 Нм		
Время срабатывания - двигатель/возвратная пружина	180 с/ < 30 с		
Управление	Открыто/закрыто	0 – 10 В	Открыто/закрыто
Напряжение	24 В AC/DC	24 В AC/DC	230 В AC
Частота	50/60 Гц (AC)		
Мощность			
- во время вращения	6,5 Вт	3,5 Вт	6,5 Вт
- в состоянии покоя	2,5 Вт	1,2 Вт	2,5 Вт
- расчётная	10,0 ВА	10,0 ВА	10,0 ВА
Угол поворота	-5°~90°		
- настройка	5°~85° (5°настройка)		
Направление вращения	Для пружины		
Уровень шум - двигатель/ возвратная пружина	<50 дБ(A) / <62 дБ(A)		
Сигнал обратной связи	-	0 – 10 В	-
Электрическое подключение	подсоединенный кабель 1м		
Вспомогательные переключатели	3 (1,5) А, 230 В		
Степень защиты	IP54		
Класс защиты	III низкое напряжение	III низкое напряжение	II
Влажность окружающей среды	95% RH без конденсации		
Температура окружающей среды	-30~+50 °C		
Температура хранения	-40~+70 °C		
Срок службы	60 000 циклов		
Механическое подключение			
- круглых штоков	от $\varnothing$ 10 до $\varnothing$ 19 мм		
- квадратных штоков	от 10×10 до 16×16 мм		
Ручное управление	недоступно		
Соответствие стандартам	ISO, CE, EAC		

\* Максимальная площадь заслонки рассчитана на оптимальных условиях (без влияния воздушного потока, дифференциального давления и т.д.).

\*\* SPDT (Single-Pole Double-Throw) – однополюсная группа переключающих контактов.

**РАЗМЕРЫ (мм)**

**ЭЛЕКТРИЧЕСКОЕ ПОДКЛЮЧЕНИЕ**
**Открыто/закрыто**

**Пропорциональное**

**Вспомогательные переключатели**


# ЭЛЕКТРОПРИВОД ДЛЯ ПРОТИВОПОЖАРНЫХ КЛАПАНОВ С ПРУЖИННЫМ ВОЗВРАТОМ

## | FS05S... |



ТАБЛИЦА ВЫБОРА МОДЕЛЕЙ

Крутящий момент	Управление	Площадь заслонки	Электропитание	Термодатчик	Вес	Модель
5 Нм	Открыто/ закрыто	< 1,0 м <sup>2</sup> *	24 В AC/DC	-	1,69 кг	<b>FS05S24S</b>
				да	1,77 кг	<b>FS05S24ST</b>
			230 В AC	-	1,75 кг	<b>FS05S220S</b>
				да	1,83 кг	<b>FS05S220ST</b>

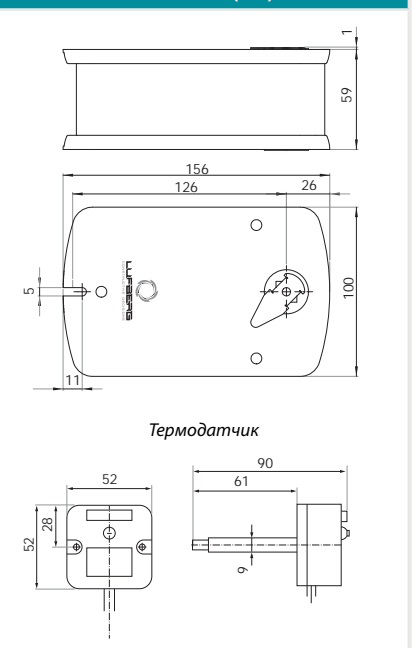
### ТЕХНИЧЕСКИЕ ХАРАКТЕРИСТИКИ

Модель	FS05S24S (Т)	FS05S220S (Т)
Крутящий момент	5 Нм	
Время срабатывания - двигатель/возвратная пружина	70 с / < 20 с	
Управление	Открыто/закрыто	
Напряжение	24 В AC/DC	230 В AC
Частота	50/60 Гц (AC)	
Мощность		
- во время вращения	5,0 Вт	5,0 Вт
- в состоянии покоя	3 Вт	3 Вт
- расчётная	5,0 ВА	5,0 ВА
Угол поворота	-5°~90°	
- настройка	-	
Направление вращения	Определяется стороной монтажа привода	
Уровень шум - двигатель/ возвратная пружина	<50 дБ(А) / <62 дБ(А)	
Сигнал обратной связи	-	
Электрическое подключение	подсоединенный кабель 1м	
Вспомогательные переключатели	2x SPDT**, 3 (1,5) А, 230 В	
Степень защиты	IP54	
Класс защиты	III низкое напряжение	II
Влажность окружающей среды	95% RH без конденсации	
Температура окружающей среды	-30~+50 °С	
Температура хранения	-40~+70 °С	
Срок службы	60 000 циклов	
Механическое подключение		
- круглых штоков	-	
- квадратных штоков	12×12 мм	
Ручное управление	с помощью шестигранного ключа	
Термоэлектрический выключатель	срабатывает при температуре >72 °С (только модели FS...Т)	
Соответствие стандартам	ISO, CE, EAC	

\* Максимальная площадь заслонки рассчитана на оптимальных условиях (без влияния воздушного потока, дифференциального давления и т.д.).

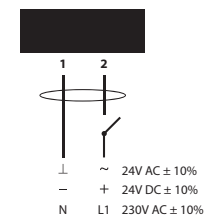
\*\* SPDT (Single-Pole Double-Throw) – однополюсная группа переключающих контактов.

### РАЗМЕРЫ (мм)

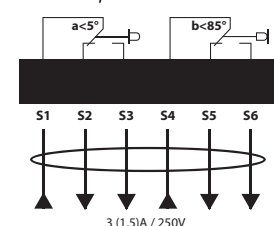


### ЭЛЕКТРИЧЕСКОЕ ПОДКЛЮЧЕНИЕ

#### Открыто/закрыто



#### Вспомогательные переключатели



# ЭЛЕКТРОПРИВОД ДЛЯ ПРОТИВОПОЖАРНЫХ КЛАПАНОВ С ПРУЖИННЫМ ВОЗВРАТОМ

## | FS10S..., FS15S... |

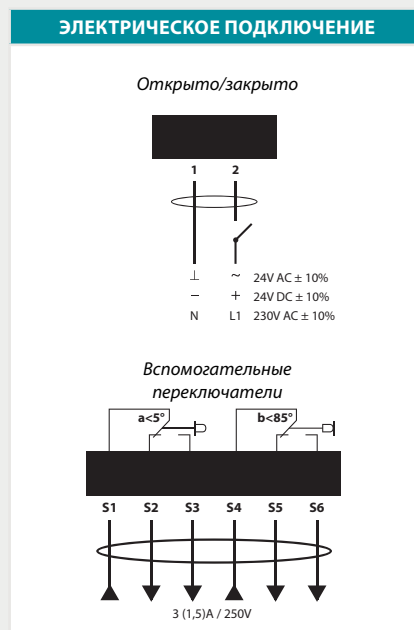
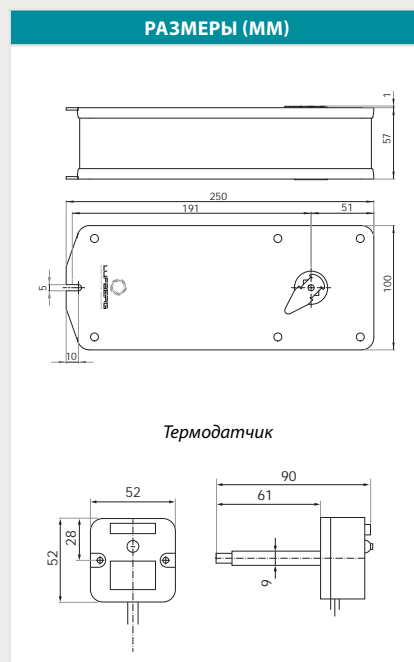


ТАБЛИЦА ВЫБОРА МОДЕЛЕЙ						
Крутящий момент	Управление	Площадь заслонки	Электропитание	Термодатчик	Вес	Модель
10 Нм	Открыто/ закрыто	< 2,0 м <sup>2</sup> *	24 В AC/DC	-	2,50 кг	<b>FS10S24S</b>
				да	2,58 кг	<b>FS10S24ST</b>
			230 В AC	-	2,51 кг	<b>FS10S220S</b>
				да	2,59 кг	<b>FS10S220ST</b>
15 Нм		< 3,0 м <sup>2</sup> *	24 В AC/DC	-	2,55 кг	<b>FS15S24S</b>
				да	2,76 кг	<b>FS15S24ST</b>
			230 В AC	-	2,88 кг	<b>FS15S220S</b>
				да	3,00 кг	<b>FS15S220ST</b>

ТЕХНИЧЕСКИЕ ХАРАКТЕРИСТИКИ				
Модель	FS10S24S (T)	FS10S220S (T)	FS15S24S (T)	FS15S220S (T)
Крутящий момент	10 Нм		15 Нм	
Время срабатывания - двигатель/возвратная пружина	80 с / < 25 с		180 с / < 30 с	
Управление	Открыто/закрыто			
Напряжение	24 В AC/DC	230 В AC	24 В AC/DC	230 В AC
Частота	50/60 Гц (AC)			
Мощность				
- во время вращения	5,0 Вт	5,0 Вт	6,5 Вт	6,5 Вт
- в состоянии покоя	3,0 Вт	3,0 Вт	2,5 Вт	2,5 Вт
- расчётная	5,0 ВА	5,0 ВА	10,0 ВА	10,0 ВА
Угол поворота	-5°~90°			
- настройка	-			
Направление вращения	определяется стороной монтажа привода			
Уровень шума - двигатель/возвратная пружина	<50 дБ(А) / <62 дБ(А)			
Сигнал обратной связи	-			
Электрическое подключение	подсоединенный кабель 1м			
Вспомогательные переключатели	2x SPDT**, 3 (1,5) А, 230 В			
Степень защиты	IP54			
Класс защиты	III низкое напряжение	II	III низкое напряжение	II
Влажность окружающей среды	95% RH без конденсации			
Температура окружающей среды	-30~+50 °С			
Температура хранения	-40~+70 °С			
Срок службы	60 000 циклов			
Механическое подключение				
- круглых штоков	-			
- квадратных штоков	12×12 мм			
Ручное управление	с помощью шестигранного ключа			
Термоэлектрический выключатель	срабатывает при температуре >72 °С (только модели FS...T)			
Соответствие стандартам	ISO, CE, EAC			

\* Максимальная площадь заслонки рассчитана на оптимальных условиях (без влияния воздушного потока, дифференциального давления и т.д.).

\*\* SPDT (Single-Pole Double-Throw) – однополюсная группа переключающих контактов.



# ЭЛЕКТРОПРИВОД ДЛЯ КЛАПАНОВ ДЫМОУДАЛЕНИЯ БЕЗ ПРУЖИННОГО ВОЗВРАТА

## | FS10N... |



ТАБЛИЦА ВЫБОРА МОДЕЛЕЙ

Крутящий момент	Управление	Площадь заслонки	Электропитание	Термодатчик	Вес	Модель
10 Нм	3-х позиционное	< 2,0 м <sup>2</sup> *	24 В AC/DC	-	1,55 кг	<b>FS10N24S</b>
				да	1,74 кг	<b>FS10N24ST</b>
			230 В AC	-	1,56 кг	<b>FS10N220S</b>
				да	1,74 кг	<b>FS10N220ST</b>

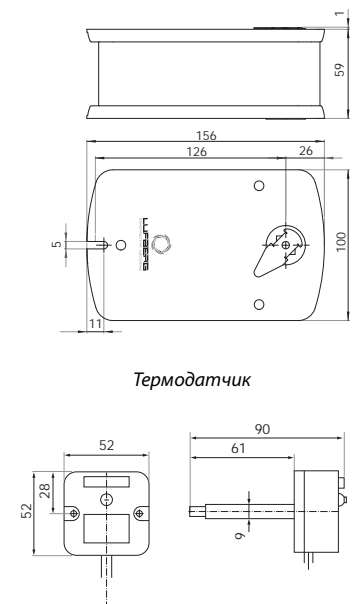
### ТЕХНИЧЕСКИЕ ХАРАКТЕРИСТИКИ

Модель	FS10N24S (T)	FS10N220S (T)
Крутящий момент	10 Нм	
Время срабатывания	45 с	
Управление	3-х позиционное	
Напряжение	24 В AC/DC	230 В AC
Частота	50/60 Гц (AC)	
Мощность		
- во время вращения	4,0 Вт	4,0 Вт
- в состоянии покоя	1,0 Вт	1,0 Вт
- расчётная	5,0 ВА	5,0 ВА
Угол поворота	-5°~90°	
- настройка	-	
Направление вращения	определяется стороной монтажа привода	
Уровень шума – двигатель	<50 дБ(А)	
Сигнал обратной связи	-	
Электрическое подключение	подсоединенный кабель 1м	
Вспомогательные переключатели	2x SPDT**, 3 (1,5) А, 230 В	
Степень защиты	IP54	
Класс защиты	III низкое напряжение	II
Влажность окружающей среды	95% RH без конденсации	
Температура окружающей среды	-30~+50 °С	
Температура хранения	-40~+70 °С	
Срок службы	60 000 циклов	
Механическое подключение		
- круглых штоков	-	
- квадратных штоков	12x12 мм	
Ручное управление	с помощью шестигранного ключа	
Термоэлектрический выключатель	срабатывает при температуре >72 °С (только модели FS...T)	
Соответствие стандартам	ISO, CE, EAC	

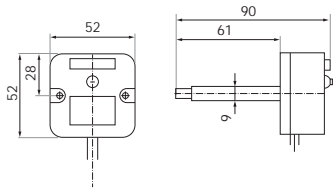
\* Максимальная площадь заслонки рассчитана на оптимальных условиях (без влияния воздушного потока, дифференциального давления и т.д.).

\*\* SPDT (Single-Pole Double-Throw) – однополюсная группа переключающих контактов.

### РАЗМЕРЫ (мм)

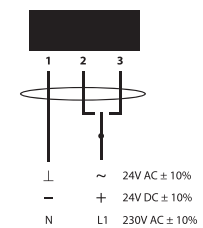


Термодатчик

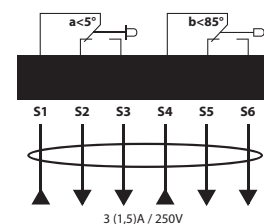


### ЭЛЕКТРИЧЕСКОЕ ПОДКЛЮЧЕНИЕ

#### 3-х позиционное



#### Вспомогательные переключатели



# ЭЛЕКТРОПРИВОД ДЛЯ КЛАПАНОВ ДЫМОУДАЛЕНИЯ БЕЗ ПРУЖИННОГО ВОЗВРАТА

## | FS30N... |



### ТАБЛИЦА ВЫБОРА МОДЕЛЕЙ

Крутящий момент	Управление	Площадь заслонки	Электропитание	Термоэлектрический выключатель	Вес	Модель
30 Нм	3-х позиционное	< 6,0 м <sup>2</sup> *	24 В AC/DC	-	2,19 кг	<b>FS30N24S</b>
				да	2,75 кг	<b>FS30N24ST</b>
			230 В AC	-	2,19 кг	<b>FS30N220S</b>
				да	2,75 кг	<b>FS30N220ST</b>

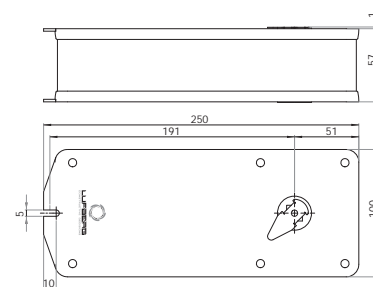
### ТЕХНИЧЕСКИЕ ХАРАКТЕРИСТИКИ

Модель	FS30N24S (T)	FS30N220S (T)
Крутящий момент	30 Нм	
Время срабатывания	120 с	
Управление	3-х позиционное	
Напряжение	24 В AC/DC	230 В AC
Частота	50/60 Гц (AC)	
Мощность		
- во время вращения	6,0 Вт	6,0 Вт
- в состоянии покоя	0,5 Вт	0,5 Вт
- расчётная	10,0 ВА	10,0 ВА
Угол поворота	-5°~90°	
- настройка	-	
Направление вращения	определяется стороной монтажа привода	
Уровень шума – двигатель	<50 дБ(А)	
Сигнал обратной связи	-	
Электрическое подключение	подсоединенный кабель 1м	
Вспомогательные переключатели	2x SPDT**, 3 (1,5) А, 230 В	
Степень защиты	IP54	
Класс защиты	III низкое напряжение	II
Влажность окружающей среды	95% RH без конденсации	
Температура окружающей среды	-30~+50 °C	
Температура хранения	-40~+70 °C	
Срок службы	60 000 циклов	
Механическое подключение		
- круглых штоков	-	
- квадратных штоков	12x12 мм	
Ручное управление	с помощью шестигранного ключа	
Термоэлектрический выключатель	срабатывает при температуре >72 °C (только модели FS...T)	
Соответствие стандартам	ISO, CE, EAC	

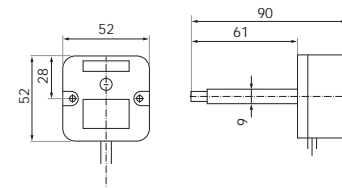
\* Максимальная площадь заслонки рассчитана на оптимальных условиях (без влияния воздушного потока, дифференциального давления и т.д.).

\*\* SPDT (Single-Pole Double-Throw) – однополюсная группа переключающих контактов.

### РАЗМЕРЫ (мм)

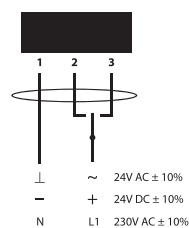


### Термодатчик



### ЭЛЕКТРИЧЕСКОЕ ПОДКЛЮЧЕНИЕ

#### 3-х позиционное



#### Вспомогательные переключатели

