

DCMFM-2R

Інтелектуальний багатофункціональний каналний датчик



DCMFM-2R - це інтелектуальні багатофункціональні каналні датчики, вибір діапазону температури, відносної вологості і CO₂. Використовуваний алгоритм генерує вихідне значення на основі вимірних рівнів T, rH і CO₂. Живлення через Modbus, всі параметри доступні через Modbus RTU.

Особливості

- Вибір діапазону температури, відносної вологості та CO₂
- Можливість оновлення прошивки через мережевий протокол Modbus RTU
- Modbus RTU (RS485)
- Змінний елемент датчика CO₂
- Довгострокова стабільність та точність

Технічні характеристики

Напруга живлення	24 VDC, PoM (живлення через Modbus)	
Максимальна споживана потужність	1,08 Вт	
Номинальна споживана потужність	0,81 Вт	
I _{max} .	45mA	
Діапазони	Діапазон температури	-30—70 °C
	Діапазон відносної вологості	0—100 % rH (без конденсації)
	Діапазон CO ₂	400—2.000 ppm
Точність	± 0,4 °C (діапазон -30—70 °C)	
	± 3% rH (діапазон 0—100 %)	
	± 30 ppm (діапазон 400—2.000 ppm)	
Мін. швидкість повітряного потоку	1 м / сек	
Ступінь захисту	Корпус: IP54, зонд: IP20	



Коди продуктів

	Живлення	З'єднання
DCMFM-2R	24 VDC, PoM	RJ45

Застосування

- Вентиляція на основі температури, відносної вологості та рівня CO₂
- Контроль параметрів вентиляції

Регістри Modbus



Конфігуратор Sensistant Modbus дозволяє контролювати та/або налаштувати регістри Modbus.

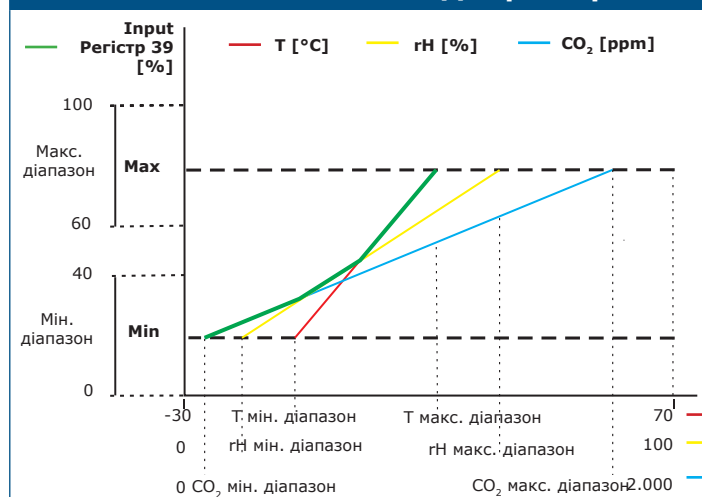
Параметри пристрою можна контролювати або налаштувати за допомогою програмного забезпечення 3SModbus. Ви можете завантажити програмне забезпечення за наступним посиланням: <https://www.sentera.eu/uk/3SMCenter>

Для отримання додаткової інформації зверніться до карти регістрів Modbus.

Норми

- EMC Directive 2014/30/EC:
 - EN 61326-1:2013 Electrical equipment for measurement, control and laboratory use - EMC requirements - Part 1: General requirements;
 - EN 61326-2-3:2013 Electrical equipment for measurement, control and laboratory use - EMC requirements - Part 2-3: Particular requirements - Test configuration, operational conditions and performance criteria for transducers with integrated or remote signal conditioning.
- WEEE Directive 2012/19/EC
- RoHS Directive 2011/65/EC

Діаграма роботи



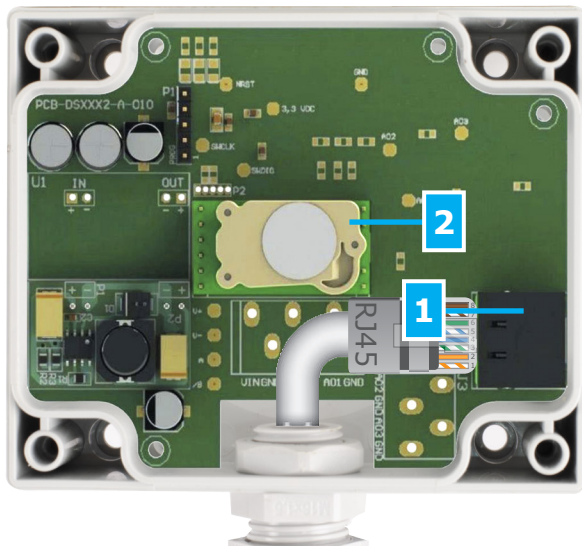
Примітка: Вихідний сигнал змінюється автоматично в залежності від найвищих значень T, rH або CO₂, тобто найвище з трьох вихідних значень управляє вихідним сигналом. Див. зелену лінію на наведеній вище операційній діаграмі.

DCMFM-2R

Інтелектуальний багатофункціональний каналний датчик



Налаштування



1 - Роз'єм RJ45



Вставте кабель зв'язку та живлення в роз'єм

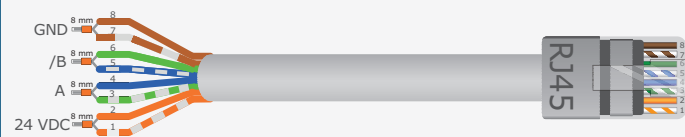
2 - CO₂ сенсорний елемент

Замінна у разі несправної роботи

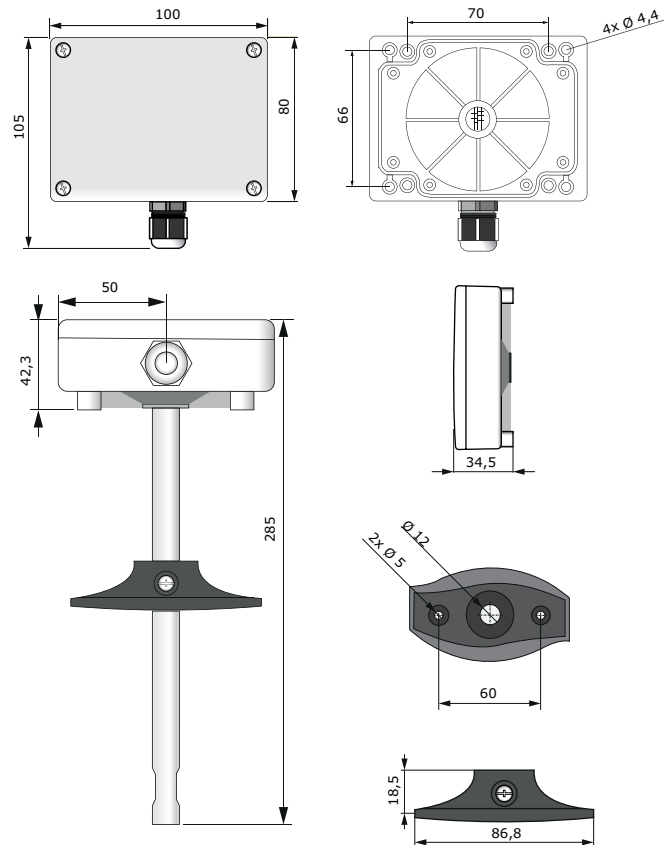
(вказує положення перемички)

Підключення

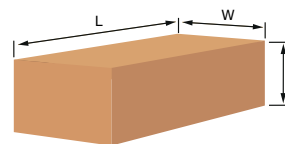
24 VDC	Живлення 24 VDC
GND	Заземлення
A	Modbus RTU, сигнал A
/B	Modbus RTU, сигнал /B



Розміри та кріплення



Упаковка



Коди продукту	Упаковка	Довжина [мм]	Ширина [мм]	Висота [мм]	Вага нетто	Вага бруто
DCMFM-2R	Одиниця (1 шт.)	310	115	115	0,15 кг	0,23 кг
	Коробка (20 шт.)	590	380	505	3,00 кг	5,83 кг