

# DSTHM-2

## Комбінований каналний датчик Т та гН



DSTHM-2 - це каналний датчик, який вимірює температуру і відносну вологість. На підставі вимірів температури і відносної вологості розраховується точка роси. Живлення за технологією Power over Modbus, всі параметри доступні через Modbus RTU.

### Особливості

- Діапазони температури та відносної вологості
- Можливість оновлення прошивки через мережевий протокол Modbus RTU
- Modbus RTU (RS485)
- Довгострокова стабільність та точність

### Технічні характеристики

|                                   |                                 |                              |
|-----------------------------------|---------------------------------|------------------------------|
| Живлення                          | 24 VDC, PoM (Power over Modbus) |                              |
| Максимальна споживана потужність  | 0,36 Вт                         |                              |
| Номінальна споживана потужність   | 0,27 Вт                         |                              |
| I <sub>max</sub>                  | 15 mA                           |                              |
| Діапазони                         | Діапазон температури            | -30—70 °C                    |
|                                   | Діапазон відносної вологості    | 0—100 % гН (без конденсації) |
| Точність                          | ± 0,4 °C (діапазон -30—70 °C)   |                              |
|                                   | ± 3% гН (діапазон 0—100 %)      |                              |
| Мін. швидкість повітряного потоку | 1 м / сек                       |                              |
| Ступінь захисту                   | Корпус: IP54, зонд: IP20        |                              |



### Коди продуктів

|                | Живлення    | З'єднання |
|----------------|-------------|-----------|
| <b>DSTHM-2</b> | 24 VDC, PoM | RJ45      |

### Застосування

Моніторинг та контроль температури і відносної вологості в системах OBiK

### Регістри Modbus



Sensistart Modbus дозволяє легко відстежувати і / або налаштувати параметри Modbus.

Параметри пристрою можна контролювати або налаштувати за допомогою програмного забезпечення 3SMODBUS. Ви можете завантажити програмне забезпечення за наступним посиланням: <https://www.sentera.eu/uk/3SMCenter>

Для отримання додаткової інформації зверніться до карти реєстрів Modbus.

### Норми

- EMC Directive 2014/30/EC:
  - EN 61326-1:2013 Electrical equipment for measurement, control and laboratory use - EMC requirements - Part 1: General requirements;
  - EN 61326-2-3:2013 Electrical equipment for measurement, control and laboratory use - EMC requirements - Part 2-3: Particular requirements - Test configuration, operational conditions and performance criteria for transducers with integrated or remote signal conditioning.
- WEEE Directive 2012/19/EC
- RoHS Directive 2011/65/EC



### Підключення та з'єднання

|               |                               |
|---------------|-------------------------------|
| <b>24 VDC</b> | Живлення 24 VDC               |
| <b>GND</b>    | Заземлення                    |
| <b>A</b>      | Modbus RTU, сигнал A          |
| <b>/B</b>     | Modbus RTU (RS485), сигнал /B |

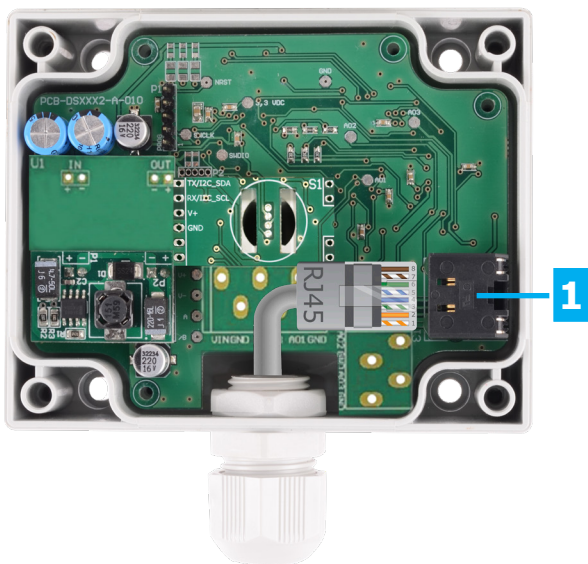


# DSTHM-2

Комбінований каналний датчик T та rH



## Налаштування



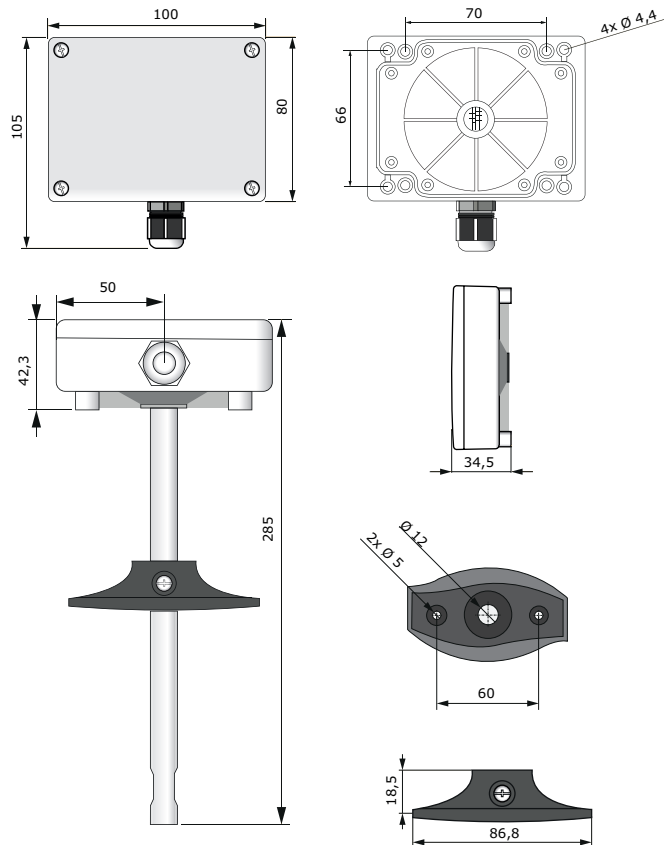
1

1 - роз'єм RJ45

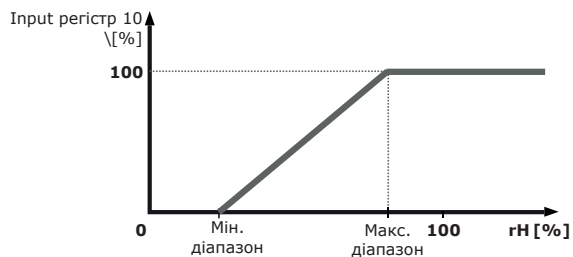
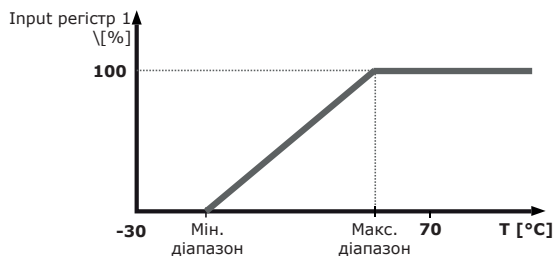


Вставте кабель зв'язку та живлення в роз'єм

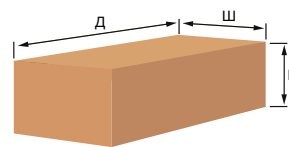
## Розміри та кріплення



## Функціональна діаграма роботи



## Упаковка



| Код продукту | Упаковка         | Довжина [мм] | Ширина [мм] | Висота [мм] | Вага нетто | Вага брутто |
|--------------|------------------|--------------|-------------|-------------|------------|-------------|
| DSTHM-2      | Одиниця (1 шт.)  | 310          | 115         | 115         | 0,15 кг    | 0,258 кг    |
|              | Коробка (20 шт.) | 590          | 380         | 505         | 3,00 кг    | 6,39 кг     |