

DSTHM-2

Комбинированный каналный датчик T и rH



Серия DSTHM-2 - это каналные датчики, которые измеряют температуру и относительную влажность. На основании измерений температуры и относительной влажности рассчитывается точка росы. Питание через Modbus, все параметры доступны через Modbus RTU.

Главные характеристики

- Диапазоны температуры и относительной влажности
- Загрузочный модуль для обновления прошивки через Modbus RTU
- Modbus RTU (RS485)
- Долгосрочная стабильность и точность

Технические характеристики

Питание	24 VDC, PoM (Power over Modbus)	
Максимальная потребляемая мощность	0,36 Вт	
Номинальная потребляемая мощность	0,27 Вт	
I _{max}	15 mA	
Диапазоны	Диапазон температур	-30—70 °C
	Диапазон отн. влажности	0—100 % rH (без конденсата)
Точность	± 0,4 °C (диапазон -30—70 °C)	
	± 3% rH (диапазон 0—100 %)	
Мин. скорость воздушного потока	1 м / сек	
Степень защиты	Корпус: IP54, зонд: IP20	



Коды продукта

	Напряжение питания	Подключение
DSTHM-2	24 VDC, PoM	RJ45

Область применения

Мониторинг, контроль температуры и относительной влажности в системах ОВиК

Modbus регистры



SensiStart Modbus позволяет легко отслеживать и / или настраивать параметры Modbus.

Параметры устройства можно контролировать или настраивать с помощью программного обеспечения 3SMODBUS. Вы можете скачать 3SMODBUS по следующей ссылке:

<https://www.sentera.eu/ru/3SMCenter>


Для получения дополнительной информации см. Карты регистров Modbus.

Подключение и соединения

24 VDC	Напряжение питания, 24 VDC
GND	Заземление
A	Modbus RTU (RS485), сигнал A
/B	Modbus RTU (RS485), сигнал /B



Стандарты

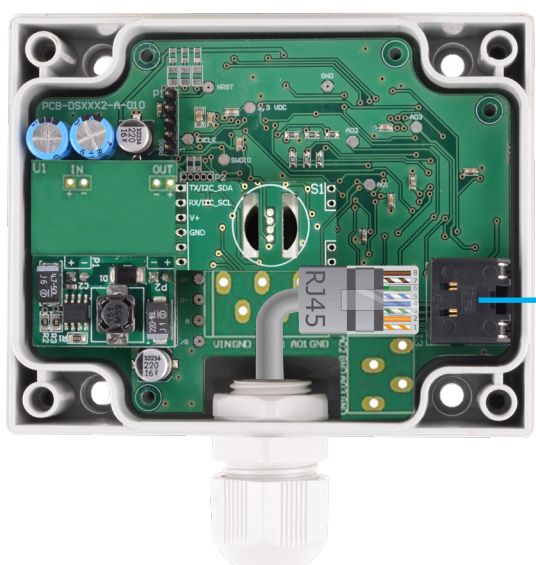
- Директива по электромагнитной совместимости EMC 2014/30/ЕС: 
 - EN 61326-1:2013 Электрооборудование для измерения, управления и лабораторного использования. Требования к электромагнитной совместимости. Часть 1. Общие требования;
 - 61326-3-2-2015 Электрическое оборудование для измерения, управления и лабораторного применения. Требования ЭМС. Часть 3-2. Конфигурация теста, условия эксплуатации и критерии производительности преобразователей со встроенным или дистанционным сигнальным кондиционированием.
- Директива по утилизации отработавшего электрического и электронного оборудования WEEE Directive 2012/19/EC
- Директива RoHS 2011/65/EC об ограничении использования вредных веществ в электрическом и электронном оборудовании

DSTHM-2

Комбинированный каналный датчик Т и гН



Настройки



1

1 - разъём RJ45



Вставьте кабель связи и питания в разъём

Размеры и крепление

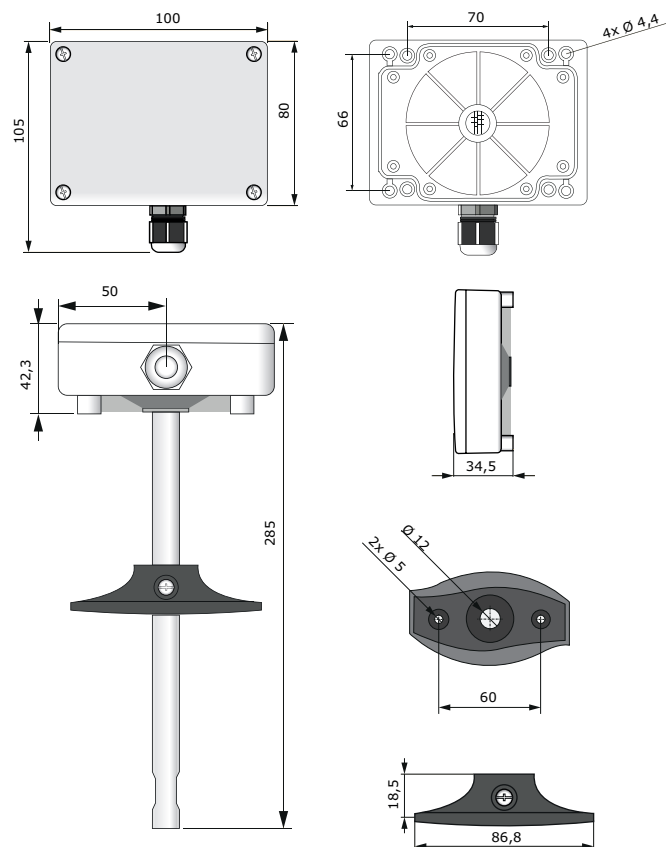
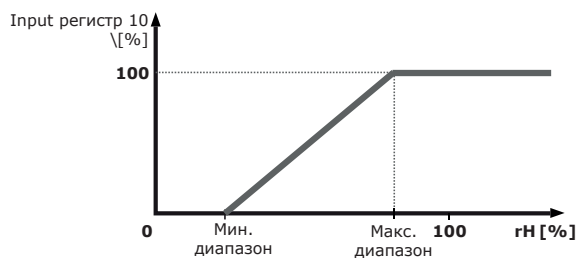
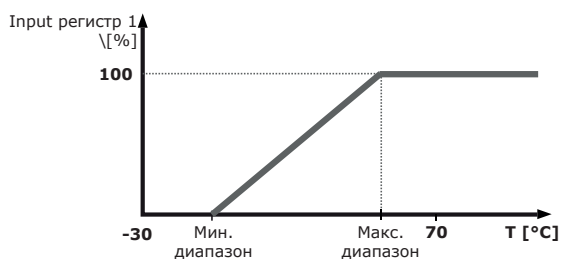
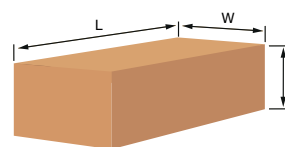


Диаграмма работы



Упаковка



Коды продукта	Упаковка	Длина [мм]	Ширина [мм]	Высота [мм]	Нетто вес	Брутто вес
DSTHM-2	Единица (1 шт.)	310	115	115	0,15 кг	0,258 кг
	Коробка (20 шт.)	590	380	505	3,00 кг	6,39 кг