

DSTHX-2

Комбинированный каналный датчик Т и rH



DSTHX-2 - это каналный датчик, который измеряет температуру и относительную влажность. Он имеет широкий диапазон низковольтного питания и два аналоговых / модулирующих выхода. Все параметры доступны через Modbus RTU.

Главные характеристики

- Диапазоны температуры и относительной влажности
- 2 аналоговых / модулирующих выхода
- Загрузочный модуль для обновления прошивки через Modbus RTU
- Modbus RTU (RS485)
- Долгосрочная стабильность и точность

Технические характеристики

2 аналоговых / модулирующих выхода	Режим 0—10 VDC: мин. нагрузка 50 кОм ($R_L \geq 50 \text{ кОм}$)	
	Режим 0—20 mA: макс. нагрузка 500 Ом ($R_L \leq 500 \text{ Ом}$)	
	Режим ШИМ (открытый коллектор): 1 кГц, мин. нагрузка 50 кОм ($R_L \geq 50 \text{ кОм}$), Уровень напряжения ШИМ: 3,3 VDC или 12 VDC	
Выбор диапазона температуры и относительной влажности	Диапазон температур	-30—70 °C
	Диапазон отн. влажности	0—100 % rH (без конденсата)
Точность	± 0,4 °C (диапазон -30—70 °C)	
	± 3% rH (диапазон 0—100 %)	
Мин. скорость воздушного потока	1 м / сек	
Степень защиты	Корпус: IP54, зонд: IP20	



Коды продукта

Код продукта	Напряжение питания	Потребляемая мощность	Номинальная потребляемая мощность	I _{max}
DSTHG-2	18—34 VDC	1,68 Вт	1,26 Вт	70 mA
	15—24 VAC ±10%	1,8 Вт	1,35 Вт	75 mA
DSTHF-2	18—34 VDC	1,68 Вт	1,26 Вт	70 mA

Область применения

Мониторинг, контроль температуры и относительной влажности в системах ОВиК

Подключение и соединения

Коды продукта	DSTHF-2	DSTHG-2	
VIN	18—34 VDC	18—34 VDC	15—24 VAC ±10%
GND	Заземление	Общая земля*	AC ~*
A	Modbus RTU (RS485), сигнал A		
/B	Modbus RTU (RS485), сигнал /B		
AO1	Аналоговый / модулирующий выход 1 - температура (0—10 VDC / 0—20 mA / ШИМ)		
GND	Заземление	Общая земля*	
AO2	Аналоговый / модулирующий выход 2 (0—10 VDC / 0-20 mA / ШИМ) - Измерение относительной влажности		
GND	Заземление	Общая земля*	
Соединения	Сечение провода 1,5 мм ²		

***Внимание!** Версия -F продукта не подходит для 3-проводного подключения. Он имеет отдельное заземление для питания и аналогового выхода. Соединение обоих заземлений может привести к неправильным измерениям. Для подключения датчиков типа F требуется минимум 4 провода.

Версия -G предназначена для 3-х проводного соединения и имеет «общую землю». Это означает, что заземление аналогового выхода внутренне связано с заземлением источника питания. По этой причине типы -G и -F нельзя использовать вместе в одной сети. Никогда не подключайте заземление продукта типа G к другим устройствам, работающим от постоянного напряжения (DC). Это может привести к необратимому повреждению подключенных устройств.

Modbus регистры




Конфигуратор Sensistant Modbus позволяет контролировать и / или настраивать регистры Modbus. Предназначен для использования в сочетании с модулями PDM или DPOM.



Параметры устройства могут быть настроены при помощи программы 3SModbus. Вы можете скачать 3SModbus по следующей ссылке: <https://www.sentera.eu/Downloads/Index/ENG>

Вы можете найти таблицу регистров в инструкции по монтажу. Скачайте здесь: <https://www.sentera.eu/Product/Index/>

Стандарты

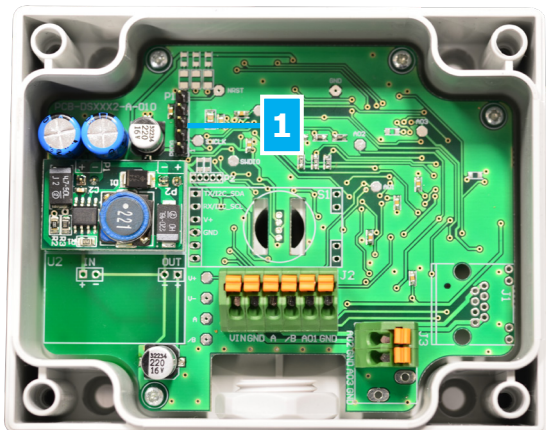
- Директива по электромагнитной совместимости EMC 2014/30/EC: 
 - EN 61326-1:2013 Электрооборудование для измерения, управления и лабораторного использования. Требования к электромагнитной совместимости. Часть 1. Общие требования;
 - 61326-3-2-2015 Электрическое оборудование для измерения, управления и лабораторного применения. Требования ЭМС. Часть 3-2. Конфигурация теста, условия эксплуатации и критерии производительности преобразователей со встроенным или дистанционным сигнальным кондиционированием.
- Директива по утилизации отработанного электрического и электронного оборудования WEEE Directive 2012/19/EC
- Директива RoHS 2011/65/EC об ограничении использования вредных веществ в электрическом и электронном оборудовании

DSTHX-2

Комбинированный каналный датчик T и rH



Настройки



1 - Переключатель
PROG, P1



Поставьте переключатель на контакты 1 и 2 и подождите не менее 5 секунд, чтобы сбросить параметры связи Modbus.



Поставьте переключатель на контакты 3 и 4, выключите и снова включите питание для входа в режим загрузки.

(указывает положение переключки.)

Размеры и крепление

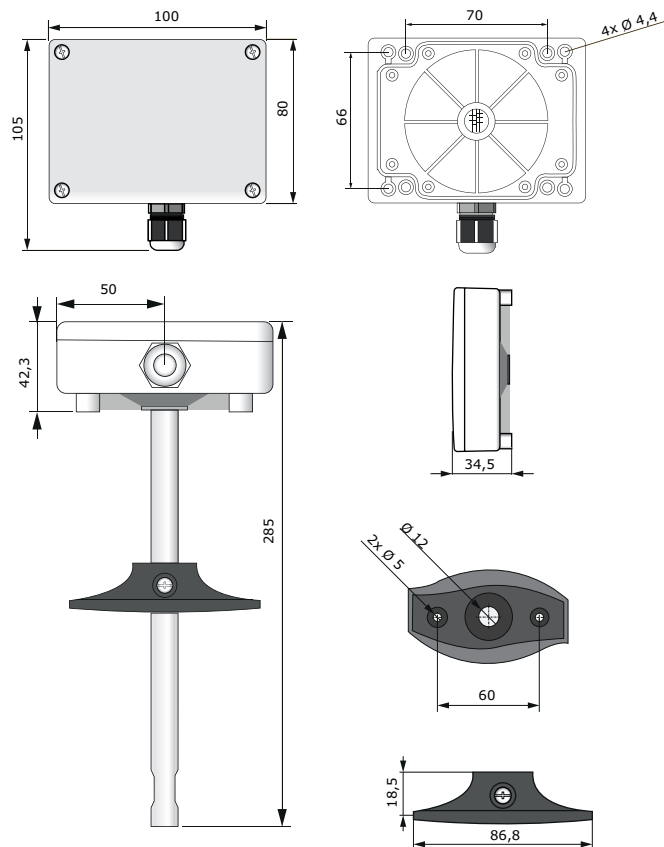
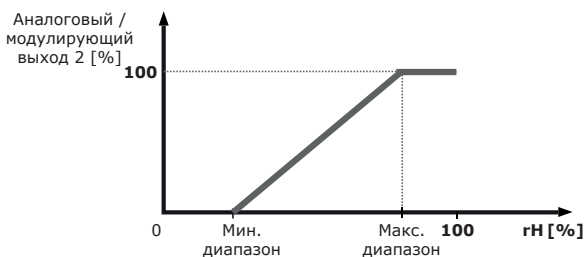
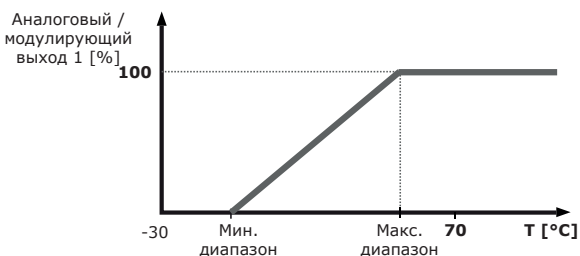
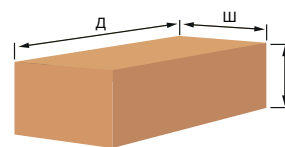


Диаграмма работы



Упаковка



Коды продукта	Упаковка	Длина [мм]	Ширина [мм]	Высота [мм]	Нетто вес	Брутто вес
DSTHX-2	Единица (1 шт.)	310	115	115	0,15 кг	0,26 кг
	Коробка (20 шт.)	590	380	505	3,00 кг	6,39 кг



DSTHX-2

Комбинированный каналный датчик Т и гН

Пример применения 1 Управление скоростью двигателя вентилятора АС по Т и гН

DPOM8-24/20
Модуль питания через Modbus для крепления на DIN-рейку



PoM (питание через Modbus)

DSTHX-2
Комбинированный каналный датчик Т и гН



Modbus RTU

RDCZ
Электронный регулятор скорости



30–230 VAC

АС Вентилятор (управляемый напряжением двигатель)



Пример применения 2 Управление скоростью двигателя вентилятора ЕС по Т и гН

DPOM8-24/20
Модуль питания через Modbus для крепления на DIN-рейку



PoM (питание через Modbus)

DSTHX-2
Комбинированный каналный датчик Т и гН



Modbus RTU

RDCV
Электронный регулятор скорости



0–10 VDC / 0–20 мА /ШИМ

ЕС вентилятор / привод клапана

