

# DTS-L

## Канальний датчик температури

Серія DTS-L - це датчики температури з живленням від Modbus з 3,3 VDC через роз'єм RJ12. Вони призначені для повітропроводів і сумісні з різними системами регулювання температури. Чутливий елемент розміщений в трубці з нержавіючої сталі довжиною - 85 або 165 мм, що спрощує очищення системи повітропроводів.

### Особливості

- Температурний діапазон: -30—70 °C
- Modbus RTU
- Просте підключення через роз'єм RJ12
- Простий в технічному і сервісному обслуговуванні

### Технічні характеристики

Напруга живлення	3.3 VDC, PoM (Power over Modbus)	
Споживання:	Максимальне: 0,026 Вт	
	Номінальне: 0,025 Вт	
	I <sub>max</sub> : 8 mA	
Діапазон датчика	-30—70 °C	
Точність	± 1 °C	
Ступінь захисту	IP65	
Оточуючі умови	Температура	-30—70 °C
	Від. вологість	5—95 % rH (без конденсату)



### Коди продуктів

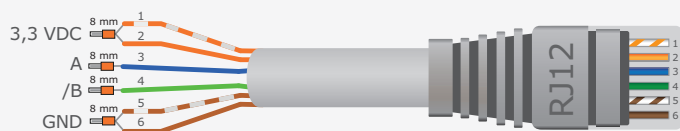
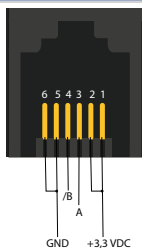
Код продукту	Живлення	Довжина вимірювального елемента
DTS-L-080	3,3 VDC, PoM	65 мм
DTS-L-160		185 мм

### Підключення та з'єднання

#### Роз'єм RJ12

Контакт 1	Напруга живлення
Контакт 2	Напруга живлення
Контакт 3	Modbus RTU (RS485), сигнал A
Контакт 4	Modbus RTU (RS485), сигнал /B
Контакт 5	Заземлення, напруга живлення
Контакт 6	Заземлення, напруга живлення

#### Роз'єм RJ12



### Застосування

- Вимірювання температури в повітропроводах

### Показання світлової індикації



Роз'єм RJ12



Зв'язок Modbus RTU та живлення 3,3 VDC

# DTS-L

## Канальний датчик температури

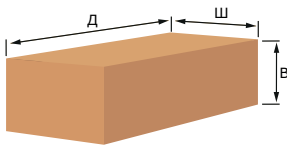
### Норми

- EMC directive 2014/30/EU:
  - EN 61326-1:2013 Electrical equipment for measurement, control and laboratory use - EMC requirements - Part 1: General requirements
  - EN 61326-2-3:2013 Electrical equipment for measurement, control and laboratory use - EMC requirements - Part 2-3: Particular requirements - Test configuration, operational conditions and performance criteria for transducers with integrated or remote signal conditioning
  - EN 61326-2-5:2013 Electrical equipment for measurement, control and laboratory use - EMC requirements - Part 2-5: Particular requirements - Test configurations, operational conditions and performance criteria for devices with field bus interfaces according to IEC 61784-1



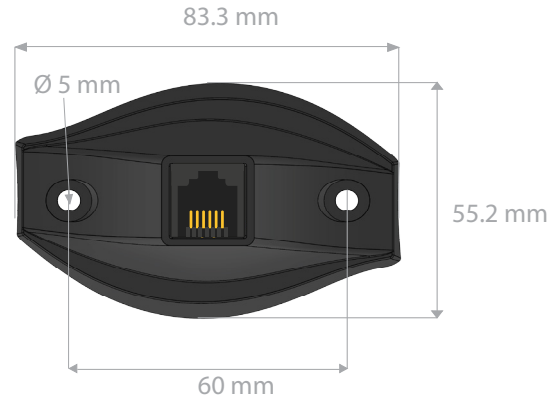
- WEEE Directive 2012/19/EU
- RoHS Directive 2011/65/EU

### Упаковка



Коди продукта	Упаковка	Довжина [мм]	Ширина [мм]	Висота [мм]	Вага нетто	Вага брутто
DTS-L-080	Одиниця (1 шт.)	82	55	175	0,043 кг	0,07 кг
	Коробка (60 шт.)	590	380	280	2,6 кг	4,5 кг
DTS-L-160	Одиниця (1 шт.)	82	55	225	0,045 кг	0,140 кг
	Коробка (40 шт.)	590	380	280	1,72 кг	5,52 кг

### Розміри та кріплення



#### DTS-L-080

#### DTS-L-160

