



FCC08-R

Интеллектуальный многофункциональный датчик

Серия FCC08-R - это интеллектуальные датчики, выбор диапазона температуры, относительной влажности и TVOC / CO экв. На основании измерений температуры и относительной влажности рассчитывается температура точки росы. Их алгоритм управляет одним аналоговым / модулирующим выходом на основе измеренных значений T, гН и CO, которые можно использовать для непосредственного управления ЕС вентилятором или заслонкой с приводом. Все параметры доступны через Modbus RTU.

Главные характеристики

- Входное напряжение: 85—264 VAC / 50—60 Гц
- Выбор диапазона температуры, относительной влажности и CO / NO₂
- Сенсорные элементы на основе кремния для измерения CO и NO₂
- Управление скоростью вращения вентилятора на основе данных T, гН и CO
- Для встроенного или поверхностного монтажа
- Загрузочный модуль для обновления прошивки через Modbus RTU
- Датчик окружающего света с регулируемым уровнем «активный» и «пассивный»
- Сменный модуль датчика CO / NO₂
- Modbus RTU (RS485)
- 3 светодиода с регулируемой интенсивностью света для индикации состояния
- Долгосрочная стабильность и точность

Технические характеристики

Аналоговый / модулирующий выход	В режиме выхода 0—10 VDC: R _L ≥ 50 кΩ	
	Режим 0—20 mA: R _L ≤ 500 Ом	
	Режим ШИМ (открытый коллектор): R _L ≥ 50 кΩ, уровень напряжения ШИМ: 3,3 или 12 VDC	
Время вхождения в режим	1 час	
Диапазоны	Диапазон температуры	0—50 °C
	Диапазон отн. влажности	0—95 % гН (без конденсата)
	Диапазон CO	0—1.000 ppm
Точность	± 0,4 °C (диапазон 0—50 °C)	
	± 3% гН (диапазон 0—95 %)	
Степень защиты	IP30 (согласно EN 60529)	

Коды продуктов

Код продукта	Питание	I _{max}
FCC08-R	85—264 VAC / 50—60 Гц	33 mA

Область применения

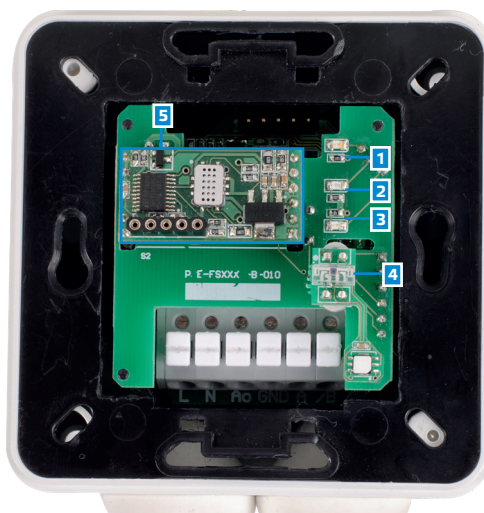
- Измерение температуры в помещении, относительной влажности, CO и NO₂
- Мониторинг CO и NO₂ в зданиях и гаражах
- Регулирование скорости вентилятора по параметрам
- Только для применений внутри помещений

Подключение и соединения

L	Питание, линия 85—264 VAC / 50—60 Гц
N	Питание, нейтраль
Ao	Аналоговый / модулирующий выход - T, гН или CO (0—10 VDC / 0—20 mA / ШИМ)
GND	Заземление АО
A	Modbus RTU (RS485), сигнал A
/B	Modbus RTU (RS485), сигнал /B
Соединения	Клемная колодка с пружинным контактом, сечение кабеля: 2,5 мм ²



Световые индикаторы



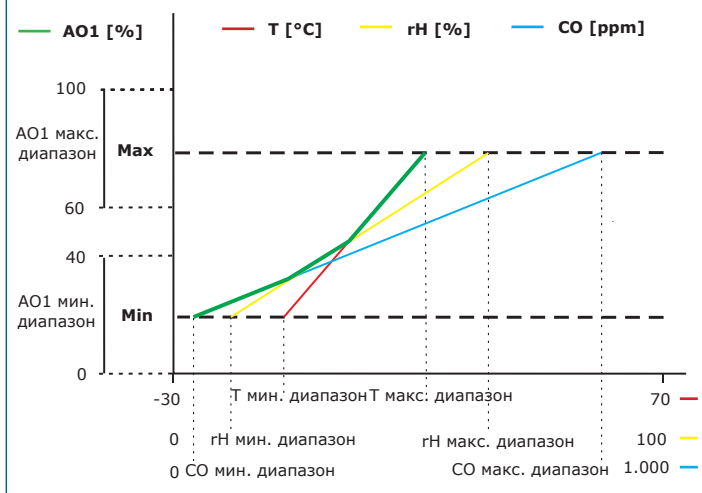
1 - Красный LED	Постоянный	Измеренная температура, относительная влажность или CO / NO ₂ находятся за пределами допустимого диапазона
	Мигающий	Связь с одним из датчиков не работает
2 - Жёлтый LED	Вкл.	Измеренная температура, относительная влажность или CO / NO ₂ находятся в диапазоне оповещений
	Мигающий	Измеренная температура, относительная влажность или CO / NO ₂ находятся в пределах диапазона
3 - Зеленый LED	Вкл.	Прогревание датчика
	Мигающий	
4 - Датчик окружающего света		Низкая интенсивность света / Активный / режим ожидания
5- Сменный модуль датчика CO / NO ₂		Замена в случае неисправности



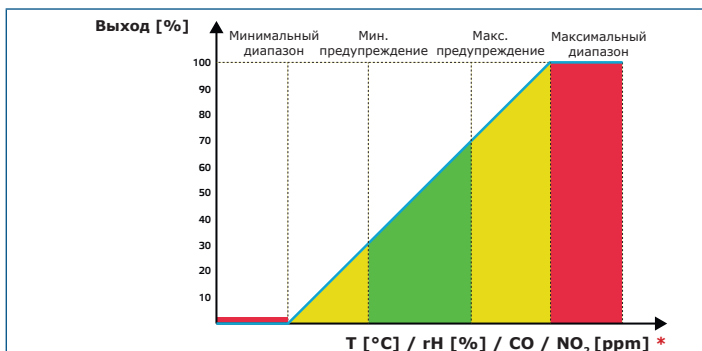
FCC08-R

Интеллектуальный многофункциональный датчик

Диаграмма работы



Примечание: Выходное значение изменяется автоматически в зависимости от наивысших значений T, rH или CO, т. е. максимальное из трех выходных значений управляет выходом. См. зеленую линию на приведенной выше операционной диаграмме.



* Светодиодная индикация - T (по умолчанию), rH или CO / NO₂

Стандарты



- Директива по низковольтному оборудованию 2014/35/ЕС:
 - EN 60529: 1991 Степени защиты, обеспечиваемые оболочками (IP Code). Поправка АСТ: 1993 по EN 60529;
 - EN 60730-1: 2011 Автоматический электрический контроль для бытового и аналогичного использования. Часть 1: Общие требования;
- Директива по электромагнитной совместимости 2014/30/EU:
 - EN 60730-1: 2011 Автоматический электрический контроль для бытового и аналогичного использования. Часть 1: Общие требования;
 - EN 61000-6-1: 2007 Электромагнитная совместимость (ЭМС). Часть 6-1: Общие стандарты - Иммунитет для жилой, коммерческой и легкой промышленности;
 - EN 61000-6-1: 2007 Электромагнитная совместимость (ЭМС). Часть 6-3: Общие стандарты - Стандарт выбросов для жилых, коммерческих и светло-промышленных сред. Поправки А1: 2011 и АС: 2012 по EN 61000-6-3; Общие стандарты - Стандарт выбросов для жилых, коммерческих и светло-промышленных сред. Поправки А1: 2011 и АС: 2012 по EN 61000-6-3;
 - EN 61326-1: 2013 Электрооборудование для измерения, управления и лабораторного использования. Требования к электромагнитной совместимости. Часть 1. Общие требования;
 - 61326-3-2: 2015 Электрическое оборудование для измерения, управления и лабораторного применения. Требования ЭМС. Часть 3-2. Частные требования. Конфигурация теста, условия эксплуатации и критерии производительности преобразователей со встроенным или дистанционным сигнальным кондиционированием.

• Директива по утилизации отработавшего электрического и электронного оборудования WEEE Directive 2012/19/EC

• Директива RoHS 2011/65/EU об ограничении использования вредных веществ в электрическом и электронном оборудовании

Modbus регистры



Конфигуратор Sensistant Modbus позволяет контролировать и / или настраивать регистры Modbus.

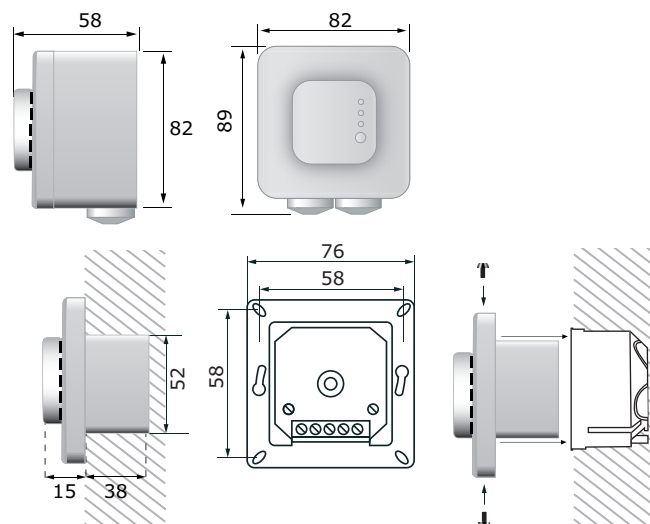


Параметры устройства можно контролировать или настраивать с помощью программного обеспечения 3SModbus. Вы можете скачать его по следующей ссылке:

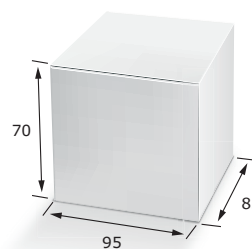
<https://www.sentera.eu/ru/3SMCenter>

Для получения дополнительной информации, пожалуйста, обратитесь к карте регистров Modbus продукта.

Размеры и крепление



Упаковка



Коды продукта	Упаковка	Длина [мм]	Ширина [мм]	Высота [мм]	Нетто вес	Брутто вес
FCC08-R	Единица (1 шт.)	95	85	70	0,2 кг	0,21 кг
	Коробка (10 шт.)	492	182	84	2 кг	2,3 кг
	Коробка (60 шт.)	590	380	280	12 кг	14,2 кг

Международные номера товаров (GTIN)

Упаковка	FCC08-R
Единица	05401003006177
Коробка	05401003300701
Коробка	05401003501115