

FCTH8

Інтелектуальний датчики для вбудованого монтажу



FCTH8 - це інтелектуальні датчики з регульованими діапазонами температури та відносної вологості. Їх алгоритм управляє одним аналоговим / модулюючим виходом на основі вимірних значень T і rH, який може використовуватися для безпосереднього управління ЕС вентилятором або заслінкою з приводом. Всі параметри доступні через Modbus RTU.

Особливості

- Вхідна напруга: 85—264 VAC / 50—60 Гц
- Діапазони температури та відносної вологості
- Управління швидкістю обертання вентилятора на основі даних T і rH
- Вбудований або поверхневий монтаж
- Можливість оновлення прошивки через мережевий протокол Modbus RTU
- Датчик освітлення
- Modbus RTU (RS485)
- 3 світлодіоди з регульованою інтенсивністю світла для індикації стану
- Довгострокова стабільність та точність

Технічні характеристики

Аналоговий / модулюючий вихід	Режим 0—10 VDC: мін. навантаження 50 кОм ($R_L \geq 50 \text{ кОм}$)
	Режим 0—20 mA: макс. навантаження 500 Ом ($R_L \leq 500 \text{ Ом}$)
	Режим ШІМ (відкритий колектор): 1 кГц, мін. навантаження 50 кОм ($R_L \geq 50 \text{ кОм}$), рівень напруги ШІМ: 3,3 або 12 VDC
Діапазони	Діапазон температури 0—50 °C
	Діапазон відносної вологості 0—95 % rH (без конденсата)
Точність	± 0,4 °C (діапазон 0—50 °C)
	± 3% rH (діапазон 0—95 %)
Ступінь захисту	IP30 (згідно EN 60529)

Коди продуктів

Код продукту	Живлення	Споживана потужність	Номинальна споживана потужність	I _{max}
FCTH8	85—264 VAC / 50—60 Гц	0,5 Вт	0,4 Вт	20 mA

Застосування

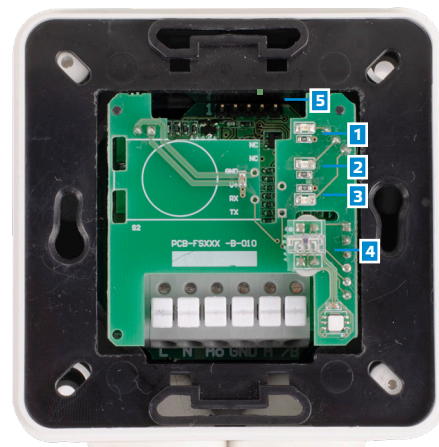
- Вентиляція по заданим значенням температури та відносної вологості в житлових та комерційних будівлях.
- Регулювання швидкості вентилятора за параметрами
- Тільки для застосувань всередині приміщень

Підключення

L	Напруга живлення, 85—264 VAC / 50—60 Гц
N	Живлення, нейтраль
Ao	Аналоговий / модулюючий вихід - T або rH (0—10 VDC / 0—20 mA / ШІМ)
GND	Заземлення АО
A	Modbus RTU (RS485), сигнал A
/B	Modbus RTU (RS485), сигнал /B
З'єднання	Клемна колодка з пружинним контактом, перетин кабелю: 2,5 мм ² ; крок 5 мм; екранований кабель



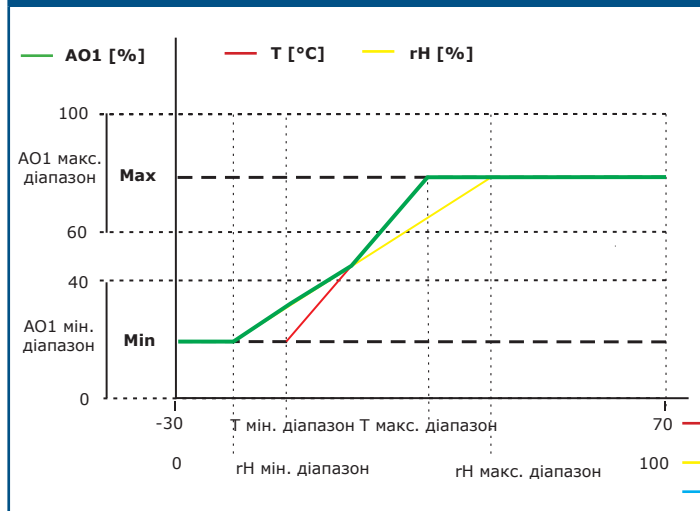
Показання світлової індикації



1 - Червоний LED	Безперервний	Показання температури або відносної вологості за межею діапазону
	Блимає	Немає зв'язку з одним із датчиків
2 - Жовтий LED	Вкл.	Показання температури або відносної вологості в межах діапазону оповіщення
3 - Зелений LED	Вкл.	Показання температури або відносної вологості в межах діапазону
4 - Датчик освітлення		Низька інтенсивність освітлення / Активний / В режимі очікування
5 - Перемичка перезапуску, P1		Помістіть перемичку на контакти 1 і 2 та почекайте не менше 5 секунд, щоб скинути параметри зв'язку Modbus
		Помістіть перемичку на контакти 3 і 4 та перезапустіть живлення для входу в режим завантаження прошивки
Режим завантажувача		Коли активується режим завантажувача, зелені та жовті світлодіоди мигають поперемінно
		У випадку перенавантаження червоний індикатор починає блимати

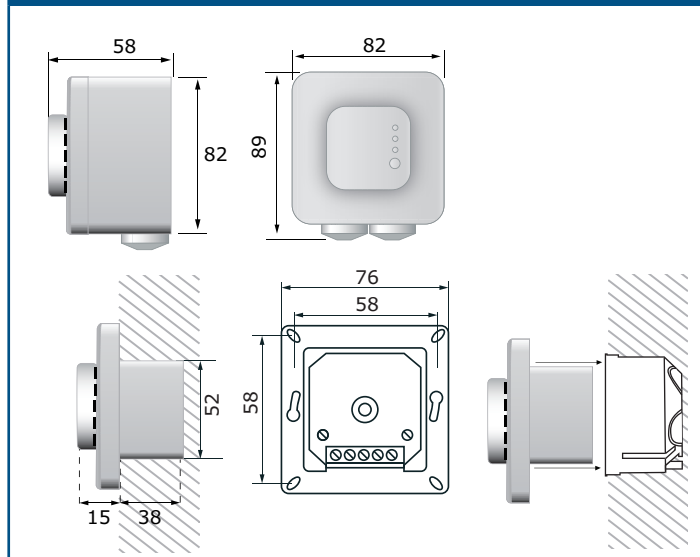


Діаграма роботи



Зауваження: Вихідний сигнал змінюється автоматично в залежності від більш високих значень T і rH, тобто більш високе з двох вихідних значень управляє вихідним сигналом. Див. зелену лінію на наведеній вище операційній діаграмі.

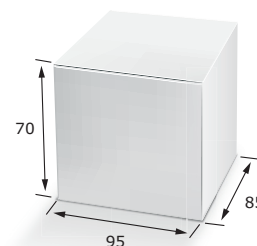
Розміри та кріплення



Норми

- Low Voltage Directive 2014/35/EC
 - EN 60529:1991 Degrees of protection provided by enclosures (IP Code) Amendment AC:1993 to EN 60529
 - EN 60730-1:2011 Automatic electrical controls for household and similar use - Part 1: General requirements
- EMC directive 2014/30/EU:
 - EN 60730-1:2011 Automatic electrical controls for household and similar use - Part 1: General requirements
 - EN 61000-6-1:2007 Electromagnetic compatibility (EMC) - Part 6-1: Generic standards - Immunity for residential, commercial and light-industrial environments
 - EN 61000-6-3:2007 Electromagnetic compatibility (EMC) - Part 6-3: Generic standards - Emission standard for residential, commercial and light-industrial environments Amendments A1:2011 and AC:2012 to EN 61000-6-3
 - EN 61326-1:2013 Electrical equipment for measurement, control and laboratory use - EMC requirements - Part 1: General requirements
 - EN 61326-2-3:2013 Electrical equipment for measurement, control and laboratory use - EMC requirements - Part 2-3: Particular requirements. Test configuration, operational conditions and performance criteria for transducers with integrated or remote signal conditioning
- WEEE 2012/19/EC
- RoHS Directive 2011/65/EC

Упаковка



Коди продукта	Упаковка	Довжина [мм]	Ширина [мм]	Висота [мм]	Вага нетто	Вага брутто
FCTH8	Одиниця (1 шт.)	95	85	70	0,2 кг	0,21 кг
	Коробка (10 шт.)	492	182	84	2 кг	2,3 кг
	Коробка (60 шт.)	590	380	280	12 кг	14,2 кг

Регістри Modbus



Конфігуратор Sensistant Modbus дозволяє контролювати та/або налаштовувати регістри Modbus.



Параметри пристрою можна контролювати або налаштовувати за допомогою програмного забезпечення 3SMODBUS. Ви можете завантажити програмне забезпечення за наступним посиланням:

<https://www.sentera.eu/uk/3SMCenter>

Для отримання додаткової інформації зверніться до карти регістрів Modbus продукту.