



FCTHX

Багатофункціональний датчик для вбудованого монтажу

FCTHX - це інтелектуальні датчики з регульованими діапазонами температури та відносної вологості. Їх алгоритм управління одним аналоговим / модулюючим виходом на основі вимірних значень T і rH, який може використовуватися для безпосереднього управління ЕС вентилятором або заслінкою з приводом. Всі параметри доступні через Modbus RTU.

Особливості

- Діапазони температури та відносної вологості
- Управління швидкістю обертання вентилятора на основі даних T і rH
- Вбудований або поверхневий монтаж
- Можливість оновлення прошивки через мережевий протокол Modbus RTU
- Датчик освітлення
- Modbus RTU (RS485)
- 3 світлодіоди з регульованою інтенсивністю світла для індикації стану
- Довгострокова стабільність та точність

Технічні характеристики

Аналоговий / модулюючий вихід	Режим 0—10 VDC: $R_L \geq 50 \text{ k}\Omega$	
	Режим 0-20 mA $R_L \leq 500 \Omega$	
	Режим ШІМ (відкритий колектор): 1 кГц, хв. навантаження 50 кОм ($R_L \geq 50 \text{ кОм}$) Рівень напруги ШІМ 3,3 VDC або 12 VDC 3,3 або 12 VDC	
Діапазони	Діапазон температури	0—50 °C
	Діапазон відносної вологості	0—95 % rH (без конденсата)
Точність	$\pm 0,4 \text{ }^\circ\text{C}$ (діапазон 0—50 °C)	
	$\pm 3\%$ rH (діапазон 0—95 %)	
Ступінь захисту	IP30 (згідно EN 60529)	



Коди продуктів

Код продукту	Живлення	Споживана потужність	Номінальна споживана потужність	I _{max}
FCTHG	18—34 VDC	0.84 Вт	0.8 Вт	35 mA
	15—24 VAC $\pm 10\%$	2.28 Вт	2 ВТ	95 mA
FCTHF	18—34 VDC	0.92 Вт	0.85 Вт	38 mA

Застосування

- Вентиляція по заданим значенням температури та відносної вологості в житлових та комерційних будівлях
- Регулювання швидкості вентилятора за параметрами
- Тільки для застосувань всередині приміщень

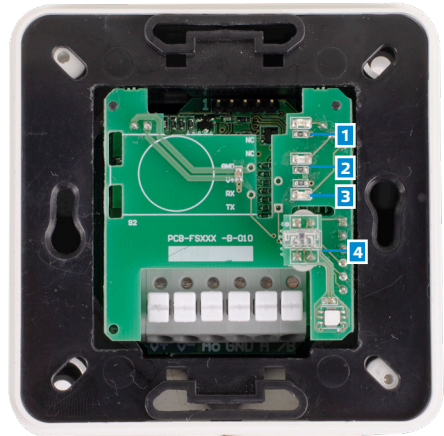
Підключення

Коди продуктів	FCTHF	FCTHG	
V+	18—34 VDC	18—34 VDC	15—24 VAC $\pm 10\%$
V	Заземлення	Загальне заземлення*	AC ~*
A	Modbus RTU (RS485), сигнал A		
/B	Modbus RTU (RS485), сигнал /B		
Ao	Аналоговий / модулюючий вихід - T або rH (0—10 VDC / 0—20 mA / ШІМ)		
GND	Заземлення AO	Загальне заземлення*	
З'єднання	Клемна колодка з пружинним контактом, перетин кабелю: 2.5 мм ² ; крок 5 мм; екранований кабель		

*УВАГА! Версія -F продукту не підходить для 3-х провідного підключення. Він має окреме заземлення для живлення і аналогового виходу. З'єднання обох заземлень може привести до неправильних вимірювань. Для підключення датчиків типу F потрібно мінімум 4 провода.

Версія -G призначена для 3-х провідного з'єднання і має «загальну землю». Це означає, що заземлення аналогового виходу внутрішньо пов'язане з заземленням джерела живлення. З цієї причини типи -G і -F не можна використовувати разом в одній мережі. Ніколи не підключайте заземлення продукту типу G до інших пристроїв, що працюють від постійної напруги (DC). Це може привести до незворотного пошкодження підключених пристроїв.

Показання світлової індикації



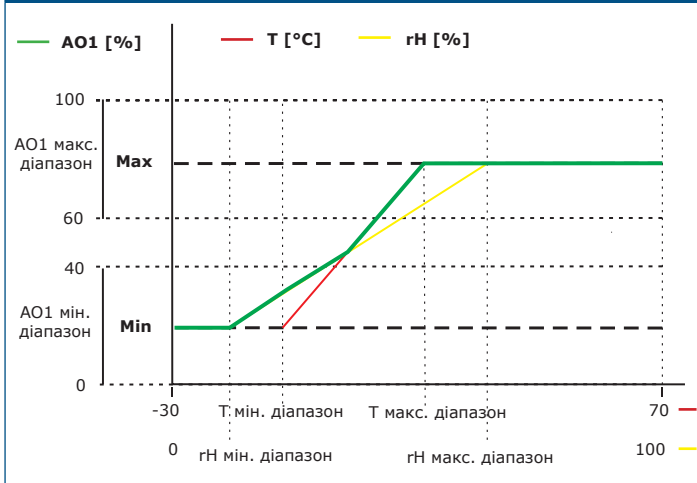
1 - Червоний LED	Безперервний	Показання температури або відносної вологості за межею діапазону
	Блимає	Немає зв'язку з одним із датчиків
2 - Жовтий LED	Вкл.	Показання температури або відносної вологості в межах діапазону оповіщення
	Вкл.	Показання температури або відносної вологості в межах діапазону
3 - Зелений LED	Вкл.	Показання температури або відносної вологості в межах діапазону
4 - Датчик освітлення		Низька інтенсивність освітлення / Активний / В режимі очікування
Режим завантажувача		Коли активується режим завантажувача, зелені та жовті світлодіоди мигають поперемінно
		У випадку перенавантаження червоний світлодіод починає блимати



FCTHX

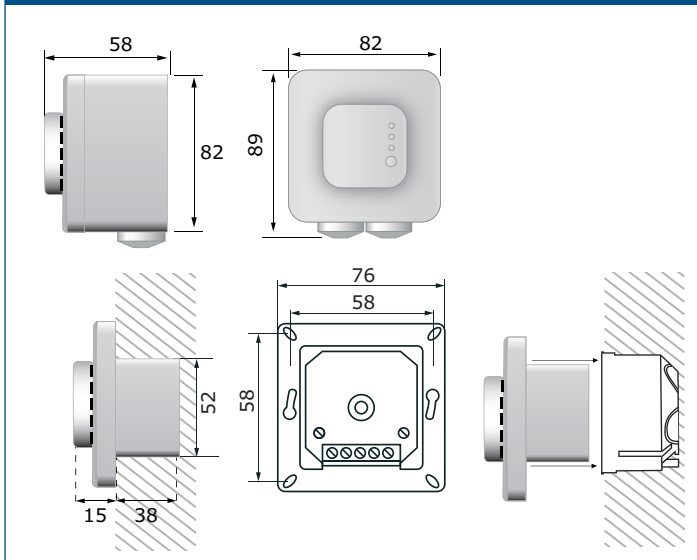
Багатофункціональний датчик для вбудованого монтажу

Діаграма роботи



Зауваження: Вихідний сигнал змінюється автоматично в залежності від більш високих значень T і rH, тобто більш високе з двох вихідних значень управляє вихідним сигналом. Див. зелену лінію на наведеній вище операційній діаграмі.

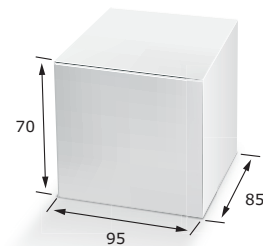
Розміри та кріплення



Норми

- Low Voltage Directive 2014/35/EC
 - EN 60529:1991 Degrees of protection provided by enclosures (IP Code) Amendment AC:1993 to EN 60529
 - EN 60730-1:2011 Automatic electrical controls for household and similar use - Part 1: General requirements
- EMC directive 2014/30/EU:
 - EN 60730-1:2011 Automatic electrical controls for household and similar use - Part 1: General requirements
 - EN 61000-6-1:2007 Electromagnetic compatibility (EMC) - Part 6-1: Generic standards - Immunity for residential, commercial and light-industrial environments
 - EN 61000-6-3:2007 Electromagnetic compatibility (EMC) - Part 6-3: Generic standards - Emission standard for residential, commercial and light-industrial environments Amendments A1:2011 and AC:2012 to EN 61000-6-3
 - EN 61326-1:2013 Electrical equipment for measurement, control and laboratory use - EMC requirements - Part 1: General requirements
 - EN 61326-2-3:2013 Electrical equipment for measurement, control and laboratory use - EMC requirements - Part 2-3: Particular requirements. Test configuration, operational conditions and performance criteria for transducers with integrated or remote signal conditioning.
- WEEE 2012/19/EC
- RoHS Directive 2011/65/EC

Упаковка



Коди продукта	Упаковка	Довжина [мм]	Ширина [мм]	Висота [мм]	Вага нетто	Вага брутто
FCTHG	Одиниця (1 шт.)	95	85	70	0.2 kg	0.21 kg
FCTHF	Коробка (10 шт.)	492	182	84	2 кг	2.3 кг
	Коробка (60 шт.)	590	380	280	12 кг	14,2 кг

Регістри Modbus



Конфігуратор Sensistant Modbus дозволяє контролювати та/або налаштовувати регістри Modbus.



Параметри пристрою можна контролювати або налаштовувати за допомогою програмного забезпечення 3SModbus. Ви можете завантажити програмне забезпечення за наступним посиланням:

<https://www.sentera.eu/uk/3SMCenter>

Для отримання додаткової інформації зверніться до карти регістрів Modbus продукту.