



FCVC8-R

Багатофункціональний датчик для вбудованого монтажу

Серія FCVC8-R - це інтелектуальні датчики, вибір діапазону температури, відносної вологості і TVOC / CO₂eq. На підставі вимірювання TVOC розраховується еквівалентний рівень CO₂ (CO₂eq). Концентрація TVOC є точним показником якості повітря в приміщенні. На підставі вимірів температури і відносної вологості розраховується температура точки роси. Їх алгоритм управління одним аналоговим / модулюючим виходом на основі вимірних значень T, rH і TVOC, які можна використовувати для безпосереднього управління ЕС вентилятором або заслінкою з приводом. Всі параметри доступні через Modbus RTU.

Особливості

- Вхідна напруга: 85—264 VAC / 50—60 Hz
- Вибір діапазону температури, відносної вологості і TVOC / CO₂eq
- Управління швидкістю обертання вентилятора на основі даних T, rH і TVOC
- Вбудований або поверхневий монтаж
- Можливість оновлення прошивки через мережевий протокол Modbus RTU
- Датчик навколишнього освітлення з регульованим рівнем "активний" та "пасивний"
- Змінний модуль датчика TVOC / CO₂eq
- Modbus RTU (RS485)
- 3 світлодіоди з регульованою інтенсивністю світла для індикації стану
- Довгострокова стабільність та точність

Технічні характеристики

Аналоговий / модулюючий вихід	0—10 VDC: мін. навантаження 50 кОм ($R_L \geq 50$ кОм)	
	Режим 0-20 mA: макс. навантаження 500 Ом ($R_L \leq 500$ Ом)	
Діапазони	Режим ШІМ (відкритий колектор):	1 кГц, мін. навантаження 50 кОм ($R_L \geq 50$ кОм), рівень напруги ШІМ: 3,3 або 12 VDC
	Діапазон температури	0—50 °C
	Діапазон відносної вологості	0—95 % rH (без конденсату)
Точність	Діапазон TVOC	0—60.000 ppb
		$\pm 0,4$ °C (діапазон 0—50 °C) $\pm 3\%$ rH (діапазон 0—95 %) $\pm 15\%$ TVOC (діапазон 0—60 000 ppb)
Ступінь захисту	IP30 (згідно EN 60529)	

Коди продуктів

Код продукту	Живлення	Споживана потужність	Номінальна споживана потужність	I _{max}
FCVC8-R	85—264 VAC / 50—60 Hz	0,76 Вт	0,63 Вт	30 mA

Застосування

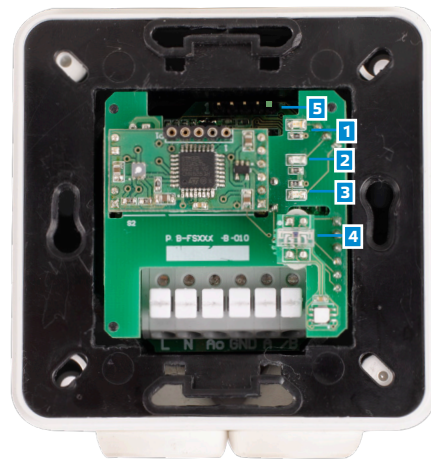
- Вентиляція за параметрами температури, відносної вологості та рівня TVOC в приміщеннях
- Для житлових та комерційних будівель
- Тільки для застосувань всередині приміщень

Підключення

L	Напруга живлення, 85-264 VAC / 50-60 Гц
N	Живлення, нейтраль
Ao	Аналоговий / модулюючий вихід - T, rH або TVOC (0—10 VDC / 0—20 mA / ШІМ)
GND	Заземлення АО
A	Modbus RTU (RS485), сигнал A
/B	Modbus RTU (RS485), сигнал /B
З'єднання	Клемна колодка з пружинним контактом, перетин кабелю: 2,5 мм ² ; крок 5 мм; екранований кабель



Показання світлової індикації



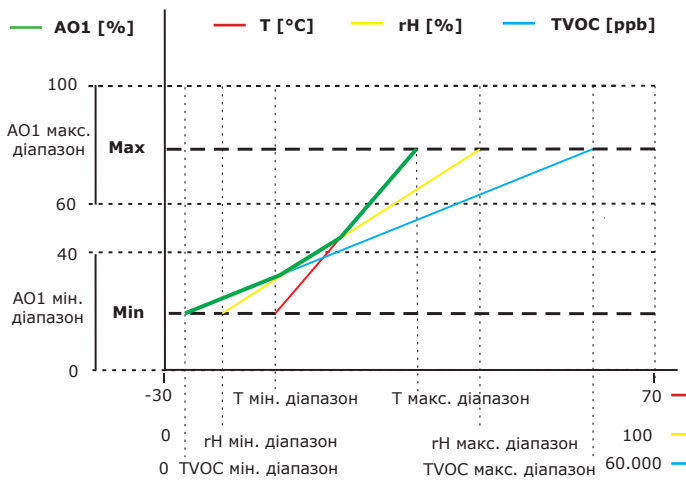
1 - Червоний LED	Безперервний	Виміряна температура, відносна вологість або TVOC / CO ₂ eq виходять за межі діапазону
	Блимає	Немає зв'язку з одним із датчиків
2 - Жовтий LED	Вкл.	Показання температури, відносної вологості або TVOC / CO ₂ eq в межах діапазону оповіщення
3 - Зелений LED	Вкл.	Показання температури, відносної вологості або TVOC / CO ₂ eq в межах діапазону
4 - Датчик освітлення		Низька інтенсивність освітлення / Активний / В режимі очікування
5 - Перемичка перезапуску, P1		Помістіть перемичку на контакти 1 і 2 та почекайте не менше 5 секунд, щоб скинути параметри зв'язку Modbus
		Помістіть перемичку на контакти 3 і 4 та перезапустіть живлення для входу в режим завантаження прошивки



FCVC8-R

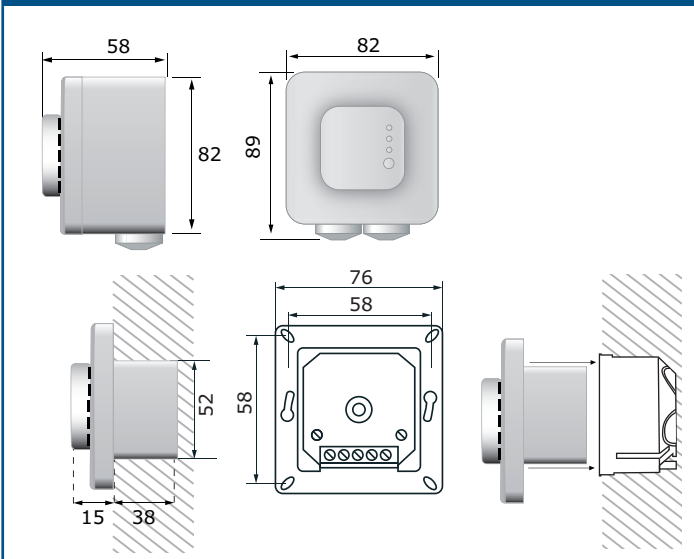
Інтелектуальний датчики для вбудованого монтажу

Діаграма роботи



Зауваження: Вихід автоматично змінюється в залежності від найвищих значень T, rH або TVOC, тобто найвище з трьох вихідних значень управляє виходом. Див. зелену лінію на наведеній вище операційній діаграмі.

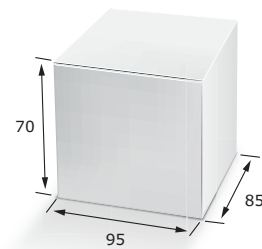
Розміри та кріплення



Норми

- Low Voltage Directive 2014/35/EC
 - EN 60529:1991 Degrees of protection provided by enclosures (IP Code) Amendment AC:1993 to EN 60529
 - EN 60730-1:2011 Automatic electrical controls for household and similar use - Part 1: General requirements
- EMC directive 2014/30/EU:
 - EN 60730-1:2011 Automatic electrical controls for household and similar use - Part 1: General requirements
 - EN 61000-6-1:2007 Electromagnetic compatibility (EMC) - Part 6-1: Generic standards - Immunity for residential, commercial and light-industrial environments
 - EN 61000-6-3:2007 Electromagnetic compatibility (EMC) - Part 6-3: Generic standards - Emission standard for residential, commercial and light-industrial environments Amendments A1:2011 and AC:2012 to EN 61000-6-3
 - EN 61326-1:2013 Electrical equipment for measurement, control and laboratory use - EMC requirements - Part 1: General requirements
 - EN 61326-2-3:2013 Electrical equipment for measurement, control and laboratory use - EMC requirements - Part 2-3: Particular requirements. Test configuration, operational conditions and performance criteria for transducers with integrated or remote signal conditioning
- WEEE 2012/19/EC
- RoHS Directive 2011/65/EC

Упаковка



Коди продукта	Упаковка	Довжина [мм]	Ширина [мм]	Висота [мм]	Вага нетто	Вага брутто
FCVC8-R	Одиниця (1 шт.)	95	85	70	0,2 кг	0,21 кг
	Коробка (10 шт.)	492	182	84	2 кг	2,3 кг
	Коробка (60 шт.)	590	380	280	12 кг	14,2 кг

Регістри Modbus



Конфігуратор Sensistant Modbus дозволяє контролювати та/або налаштовувати регістри Modbus. Призначений для використання в комбінації з модулями PDM або DPOM.



Параметри пристрою можна контролювати або налаштовувати за допомогою програмного забезпечення 3SMODBUS./ Ви можете завантажити програмне забезпечення за наступним посиланням: <https://www.sentera.eu/Downloads/Index/ENG>

Ви можете знайти таблицю регістрів в інструкції по монтажу. Завантажити інструкцію можна тут: <https://www.sentera.eu/Product/Index/>