



# FCVC8-R

## Интеллектуальный многофункциональный датчик

Серия FCVC8-R - это интеллектуальные датчики, выбор диапазона температуры, относительной влажности и TVOC / CO<sub>2</sub> экв. На основании измерения TVOC рассчитывается эквивалентный уровень CO<sub>2</sub> (CO<sub>2</sub> экв.). Концентрация TVOC является точным показателем качества воздуха в помещении. На основании измерений температуры и относительной влажности рассчитывается температура точки росы. Их алгоритм управляет одним аналоговым / модулирующим выходом на основе измеренных значений T, rH и TVOC, которые можно использовать для непосредственного управления ЕС вентилятором или заслонкой с приводом. Все параметры доступны через Modbus RTU.

### Главные характеристики

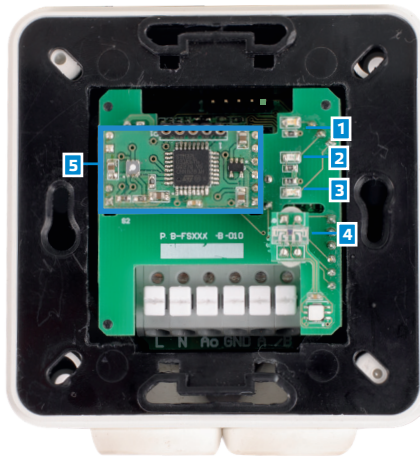
- Входное напряжение: 85–264 VAC / 50–60 Гц
- Выбор диапазона температуры, относительной влажности и TVOC / CO<sub>2</sub> экв
- Управление скоростью вращения вентилятора на основе данных T, rH и TVOC
- Встроенный или поверхностный монтаж
- Загрузочный модуль для обновления прошивки через Modbus RTU
- Датчик окружающего света с регулируемым уровнем «активный» и «пассивный»
- Сменный модуль датчика TVOC / CO<sub>2</sub> экв
- Modbus RTU (RS485)
- 3 светодиода с регулируемой интенсивностью света для индикации состояния
- Долгосрочная стабильность и точность



### Технические характеристики

Аналоговый / модулирующий выход	В режиме выхода 0–10 VDC: R <sub>L</sub> ≥ 50 кΩ	
	Режим 0–20 мА: R <sub>L</sub> ≤ 500 Ом	
	Режим ШИМ (открытый коллектор): 1 kHz, R <sub>L</sub> ≥ 50 кОм Выбор напряжения ШИМ: 3,3 или 12 VDC	
Время вхождения в режим	15 минут	
Диапазоны	Диапазон температур	0–50 °C
	Диапазон отн. влажности	0–95 % rH (без конденсата)
	Диапазон TVOC	0–60.000 ppb
Точность	± 0,4 °C (диапазон 0–50 °C)	
	± 3% rH (диапазон 0–95 %)	
	± 15% TVOC (0–60.000 ppb TVOC)	
Степень защиты	IP30 (согласно EN 60529)	

### Световые индикаторы



1 - Красный LED	Постоянный	Измеренная температура, относительная влажность или TVOC / CO <sub>2</sub> экв находятся за пределами допустимого диапазона
	Мигающий	Связь с одним из датчиков не работает
2 - Жёлтый LED	Вкл.	Измеренная температура, относительная влажность или TVOC / CO <sub>2</sub> экв находятся в диапазоне оповещений
3 - Зеленый LED	Вкл.	Измеряемая температура, относительная влажность или TVOC / CO <sub>2</sub> экв находятся в зоне действия
4 - Датчик окружающего света		Низкая интенсивность света / Активный / режим ожидания
5 - Сменный модуль датчика TVOC / CO <sub>2</sub> экв		Замена в случае неисправности

### Коды продукта

Код продукта	Напряжение питания	I <sub>max</sub>
FCVC8-R	85–264 VAC / 50–60 Гц	30 мА

### Область применения

- Вентиляция по параметрам температуры, относительной влажности и уровня TVOC в помещениях
- Жилые и коммерческие здания
- Только для применений внутри помещений

### Подключение и соединения

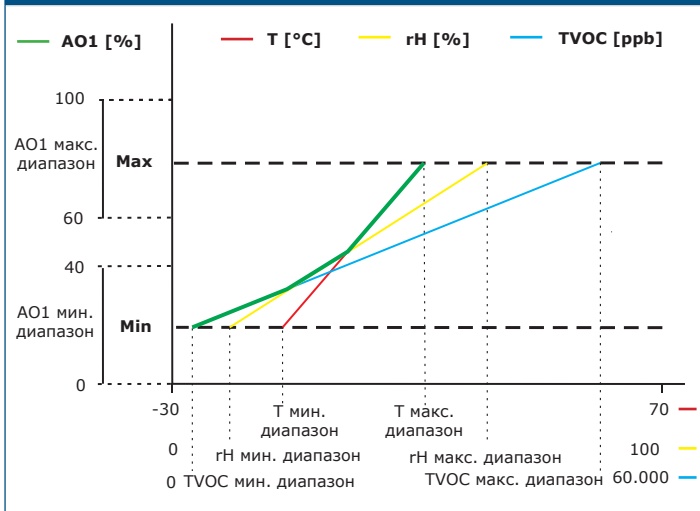
L	Питание, линия 85–264 VAC / 50–60 Гц
N	Питание, нейтраль
Ao	Аналоговый / модулирующий выход - T, rH или TVOC (0–10 VDC / 0–20 мА / ШИМ)
GND	Заземление AO
A	Modbus RTU (RS485), сигнал A
/B	Modbus RTU (RS485), сигнал /B
Соединения	Клеммная колодка с пружинным контактом, сечение кабеля: 2,5 мм <sup>2</sup> ; шаг 5 мм; экранированный кабель



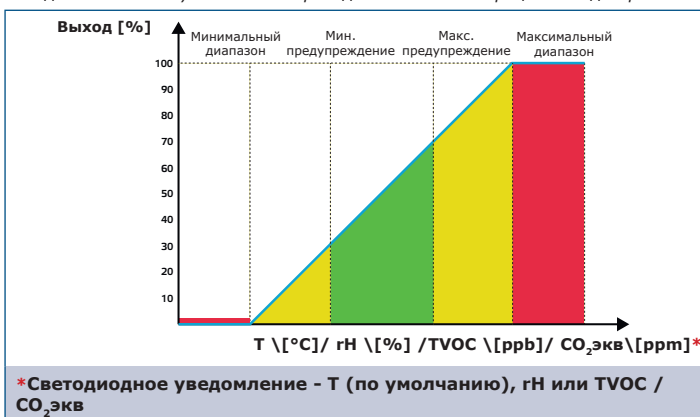
# FCVC8-R

Интеллектуальный многофункциональный датчик

## Диаграмма работы

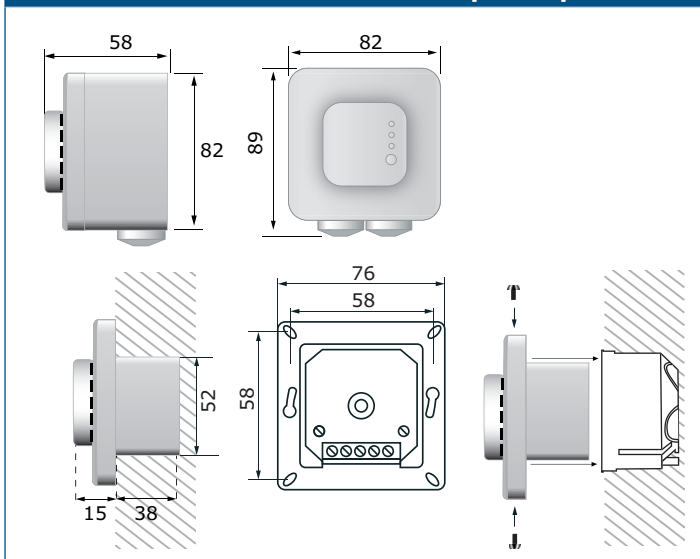


**Примечание:** Выход автоматически изменяется в зависимости от наивысших значений T, rH или TVOC, т. е. самый высокий из трех выходных значений управляет выходом. См. зеленую линию на приведенной выше операционной диаграмме.



\*Светодиодное уведомление - T (по умолчанию), rH или TVOC / CO<sub>2</sub> экв

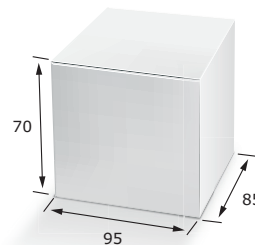
## Размеры и крепление



## Стандарты

- Директива по низковольтному оборудованию 2014/35/ЕС:
  - EN 60529: 1991 Степени защиты, обеспечиваемые оболочками (IP Code). Поправка АСТ: 1993 по EN 60529;
  - EN 60730-1: 2011 Автоматический электрический контроль для бытового и аналогичного использования. Часть 1: Общие требования;
- Директива по электромагнитной совместимости 2014/30/EU:
  - EN 60730-1: 2011 Автоматический электрический контроль для бытового и аналогичного использования. Часть 1: Общие требования;
  - EN 61000-6-1: 2007 Электромагнитная совместимость (ЭМС). Часть 6-1: Общие стандарты - Иммуитет для жилой, коммерческой и легкой промышленности;
  - EN 61000-6-1: 2007 Электромагнитная совместимость (ЭМС). Часть 6-3: Общие стандарты - Стандарт выбросов для жилых, коммерческих и светлпромышленных сред. Поправки А1: 2011 и АС: 2012 по EN 61000-6-3;
  - EN 61326-1:2013 Электрооборудование для измерения, управления и лабораторного использования. Требования к электромагнитной совместимости. Часть 1. Общие требования;
  - 61326-3-2-2015 Электрическое оборудование для измерения, управления и лабораторного применения. Требования ЭМС. Часть 3-2. Частные требования. Конфигурация теста, условия эксплуатации и критерии производительности преобразователей со встроенным или дистанционным сигнальным кондиционированием.
- Директива по утилизации отработанного электрического и электронного оборудования WEEE Directive 2012/19/EC
- Директива RoHS 2011/65/EU об ограничении использования вредных веществ в электрическом и электронном оборудовании

## Упаковка



Коды продукта	Упаковка	Длина [мм]	Ширина [мм]	Высота [мм]	Нетто вес	Брутто вес
FCVC8-R	Единица (1 шт.)	95	85	70	0,2 кг	0,21 кг
	Коробка (10 шт.)	492	182	84	2 кг	2,3 кг
	Коробка (60 шт.)	590	380	280	12 кг	14,2 кг

## Международные номера товаров (GTIN)

Упаковка	FCVC8-R
Единица	05401003006269
Коробка	05401003300794
Коробка	05401003501207

## Modbus регистры



Конфигуратор Sensstant Modbus позволяет контролировать и / или настраивать регистры Modbus.

Параметры устройства можно контролировать или настраивать с помощью программного обеспечения 3SMODBUS. Вы можете скачать его по следующей ссылке: <https://www.sentera.eu/ru/3SMCenter>

Для получения дополнительной информации, пожалуйста, обратитесь к карте регистров Modbus продукта.