



Регулирующие шаровые клапаны серии BV предназначены для регулирования потока горячей или холодной воды, с управлением электроприводом LUFBERG серии DA по сигналу регулятора температуры системы HVAC.

## Регулирующие шаровые клапаны BV

Таблица выбора моделей

Конструкция	Размер	Kvs	Vy-pass Kvs	Крутящий момент	Модель
2-ходовые клапаны	DN15	1,6	-	4Нм	<b>BV-2-15-1,6</b>
		2,5	-		<b>BV-2-15-2,5</b>
	DN20	4	-		<b>BV-2-20-4</b>
		6,3	-		<b>BV2-20-6,3</b>
	DN25	10	-		<b>BV-2-25-10</b>
		16	-		<b>BV-2-25-16</b>
	DN32	25	-		<b>BV-2-32-25</b>
25		-	<b>BV-2-40-25</b>		
40		-	<b>BV-2-40-40</b>		
3-ходовые клапаны	DN15	1,6	0,8	4Нм	<b>BV-3-15-1,6</b>
		2,5	1,6		<b>BV-3-15-2,5</b>
	DN20	4	2,5		<b>BV-3-20-4</b>
		6,3	4		<b>BV2-20-6,3</b>
	DN25	10	6,3		<b>BV-3-25-10</b>
		16	10		<b>BV-3-25-16</b>
	DN32	25	12,5		<b>BV-3-32-25</b>
25		16	<b>BV-3-40-25</b>		
40		20	<b>BV-3-40-40</b>		
DN50	63	31,5	<b>BV-3-50-63</b>		

### Технические характеристики

Рабочая среда	вода, содержание гликоля не более 50 %
Размер	DN15, DN20, DN25, DN32, DN40, DN50
Конструкция	2-ходовые и 3-ходовые клапаны
Управление	
Электропитание	
Мощность	зависеть от типа электропривода
Степень защиты	
Время срабатывания	
Механическое соединение	внутренняя резьба NPT
Корпус клапана	латунь
Вал клапана	латунь с двумя уплотнительными кольцами из синтетического каучука (EPDM)
Шар клапана	никелированная латунь, уплотнение — фторопласт (PTFE)
Максимальное давление	2,0 МПа
Максимальный перепад давления	1,4 МПа
Температура окружающей среды	от 5°C до 50°C
Температура рабочей среды	от -5°C до 120°C

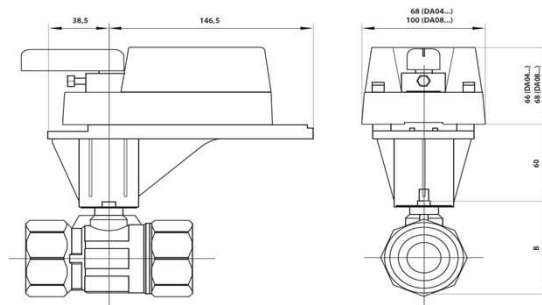
### Габаритные размеры (мм)

BV-2	G	C	B	A
DN15	1/2"	61	47	27
DN20	3/4"	69	52	36
DN25	1"	89	60	42
DN32	1 1/4"	104	70	52
DN40	1 1/2"	113	79	60
DN50	2"	128	91	74

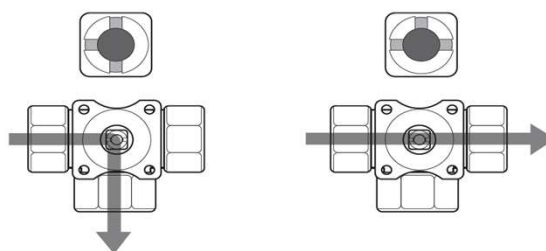
BV-3	G	C	D	B	A
DN15	1/2"	61	47	47	27
DN20	3/4"	69	49	52	36
DN25	1"	89	65	60	42
DN32	1 1/4"	99	75	70	52
DN40	1 1/2"	107	81	79	60
DN50	2"	123	103	90	71

### Адаптер

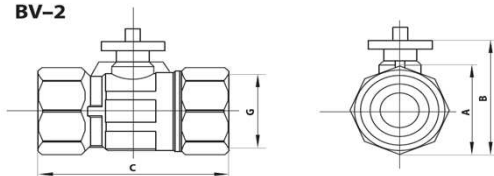
Важно! При использовании клапана BV вместе с электроприводом серии DA обязательно заказывать адаптер BV-BR



### Гидравлическая схема



BV-2



BV-3

