

DSTHM-2 | КОМБІНОВАНИЙ КАНАЛЬНИЙ ДАТЧИК Т ТА RH

Інструкція з монтажу та експлуатації



Зміст

БЕЗПЕКА ТА ЗАПОБІЖНІ ЗАХОДИ	3
ОПИС ПРОДУКТУ	4
КОДИ ПРОДУКТІВ	4
ЗАСТОСУВАННЯ	4
ТЕХНІЧНІ ДАНІ	4
НОРМИ	4
ФУНКЦІОНАЛЬНІ ДІАГРАМИ РОБОТИ	5
ПІДКЛЮЧЕННЯ ТА З'ЄДНАННЯ	5
ІНСТРУКЦІЇ З МОНТАЖУ	5
ІНСТРУКЦІЯ З ЕКСПЛУАТАЦІЇ	8
ПЕРЕВІРКА ПРИ ПЕРШОМУ ЗАПУСКУ	9
ТРАНСПОРТУВАННЯ	9
ГАРАНТІЙНА ІНФОРМАЦІЯ ТА ОБМЕЖЕННЯ	9
ОБСЛУГОВУВАННЯ	9

БЕЗПЕКА ТА ЗАПОБІЖНІ ЗАХОДИ



Прочитайте всю інформацію та ознайомтесь зі схемами підключення та з'єднання перед початком роботи з пристроєм діаграма перед практикою, роботом з продуктом. Щоб забезпечити безпеку персоналу та обладнання, а також для оптимальної роботи пристрою, переконайтесь, що ви повністю розумієте зміст перед тим як встановлювати, використовувати або обслуговувати цей пристрій.



Для забезпечення безпеки та ліцензування (CE) неавторизована модифікація продукту є недопустимою.



Продукт не повинен зазнавати аномальних умов, таких як: екстремальні температури, прямі сонячні промені або вібрації. Довготривалий вплив хімічних парів у високій концентрації може вплинути на роботу продукту. Переконайтесь, що робоче середовище є максимально сухим; уникати конденсату.



Всі роботи повинні відповідати місцевим правилам у галузі охорони здоров'я, безпеки та місцевим стандартам і нормам. Цей продукт може бути встановлений тільки кваліфікованим персоналом.



Уникати контактів з предметами під напругою; відноситись до продукту обережно. Завжди відключайте живлення перед підключенням, обслуговуванням або ремонтом виробу.



Завжди перевіряйте, чи застосовуєте ви відповідний блок живлення та використовуєте провід з відповідним розміром та характеристиками. Переконайтесь, що всі гвинти та гайки добре затягнуті, а запобіжники (якщо такі є) добре вмонтовані.



Утилізація обладнання та упаковки повинна бути зроблена у відповідності до законодавства / правил країни імпортера.



У разі виникнення будь-яких питань, на які не надано відповіді, зверніться до своєї технічної підтримки або зверніться до фахівця.

ОПИС ПРОДУКТУ

DSTHM-2 - це каналний датчик, який вимірює температуру і відносну вологість. На підставі вимірів температури і відносної вологості розраховується точка роси. Живленням через Modbus, всі параметри доступні через Modbus RTU.

КОДИ ПРОДУКТІВ

Код	Живлення	З'єднання
DSTHM-2	Живлення через Modbus, 24 VDC	RJ45


ГАЛУЗЬ ЗАСТОСУВАННЯ

- Контроль температури і відносної вологості в системах опалення, вентиляції та кондиціонування повітря

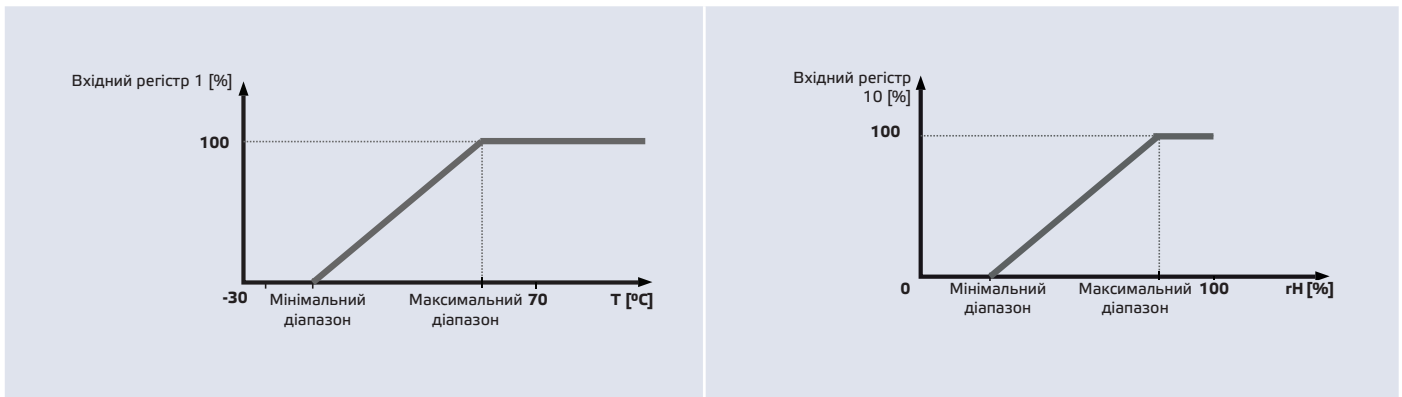
ТЕХНІЧНІ ДАНІ

- Вибір діапазону температури: -30—70 °C
- Вибір діапазону відносної вологості: 0—100 %
- Точність: ±0,4 °C (діапазон -30—70 °C); ±3 % rH (діапазон 0—100 % rH)
- Максимальна споживана потужність: 0,36 Вт
- Номінальна споживана потужність при нормальній роботі: 0,27 Вт
- I_{max}: 15 mA
- Мін. швидкість повітряного потоку: 1 м / сек
- Корпус та зонд:
 - пластик ABS, колір: сірий (RAL9002)
- Ступінь захисту: корпус: IP54, зонд: IP20
- Діапазони:
 - температура: -30—70 °C
 - від. вологість: 0—100 % rH, (без конденсації)
- Температура зберігання: -10—60 °C

НОРМИ

- EMC Directive 2014/30/EC: 
 - EN 61326-1:2013 Electrical equipment for measurement, control and laboratory use - EMC requirements - Part 1: General requirements;
 - EN 61326-2-3:2013 Electrical equipment for measurement, control and laboratory use - EMC requirements - Part 2-3: Particular requirements - Test configuration, operational conditions and performance criteria for transducers with integrated or remote signal conditioning.
- WEEE Directive 2012/19/EC
- RoHS Directive 2011/65/EC

ДІАГРАМА РОБОТИ



ПІДКЛЮЧЕННЯ І З'ЄДНАННЯ

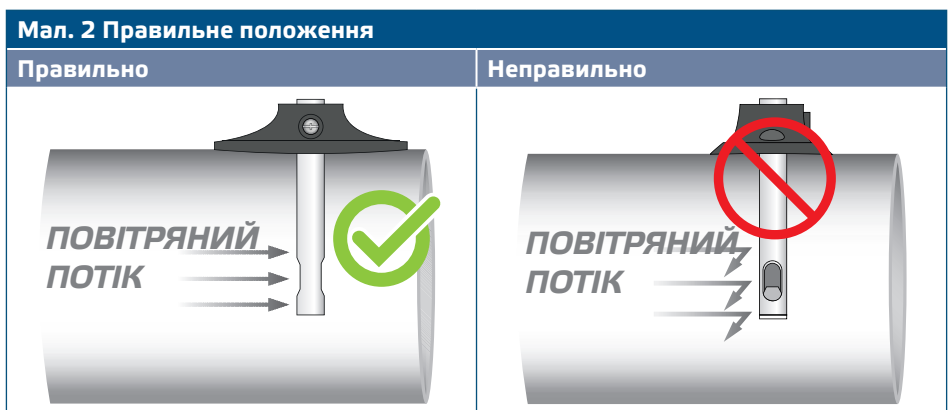
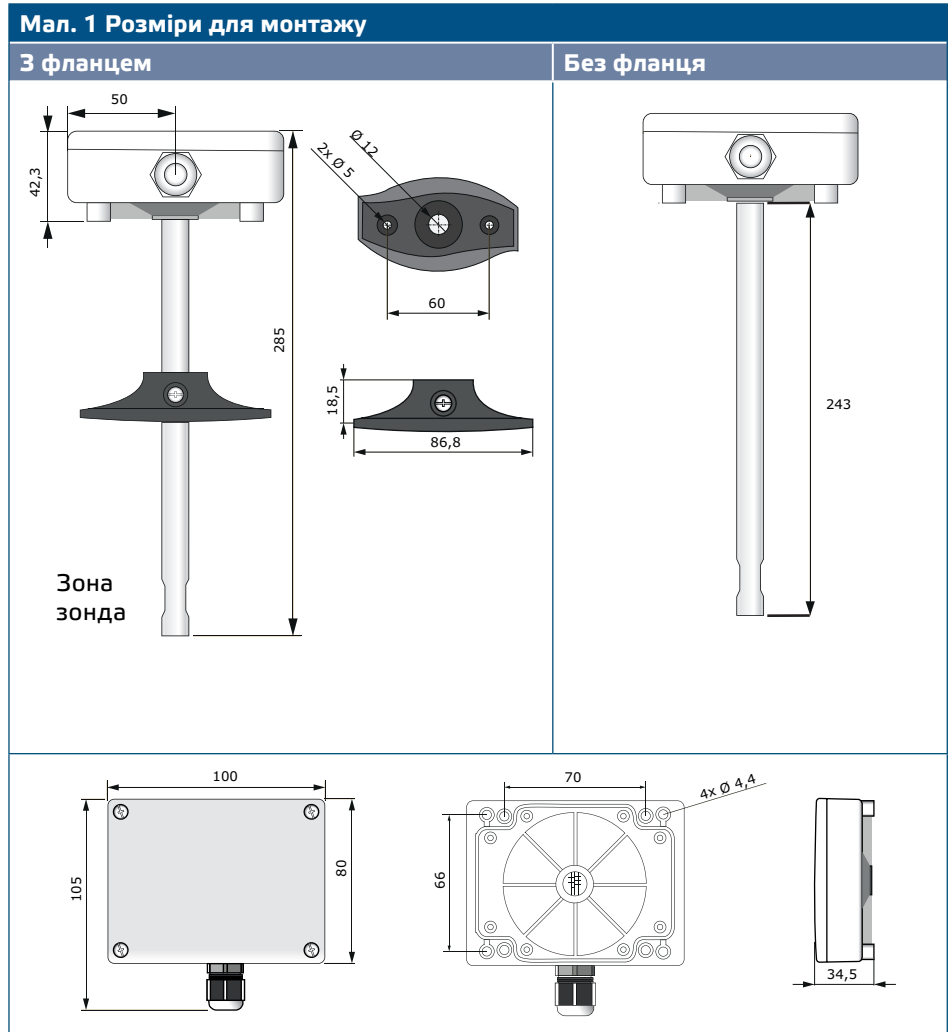
Роз'єм RJ45 (живлення через Modbus)		
Контакт 1	24 VDC	Живлення
Контакт 2		
Контакт 3	A	Modbus RTU, сигнал A
Контакт 4		
Контакт 5	/B	Modbus RTU, сигнал /B
Контакт 6		
Контакт 7	GND	Заземлення, напруга живлення
Контакт 8		

МОНТАЖНІ ТА ЕКСПЛУАТАЦІЙНІ ІНСТРУКЦІЇ

Перед початком монтажу уважно прочитайте «**Запобіжні заходи**».

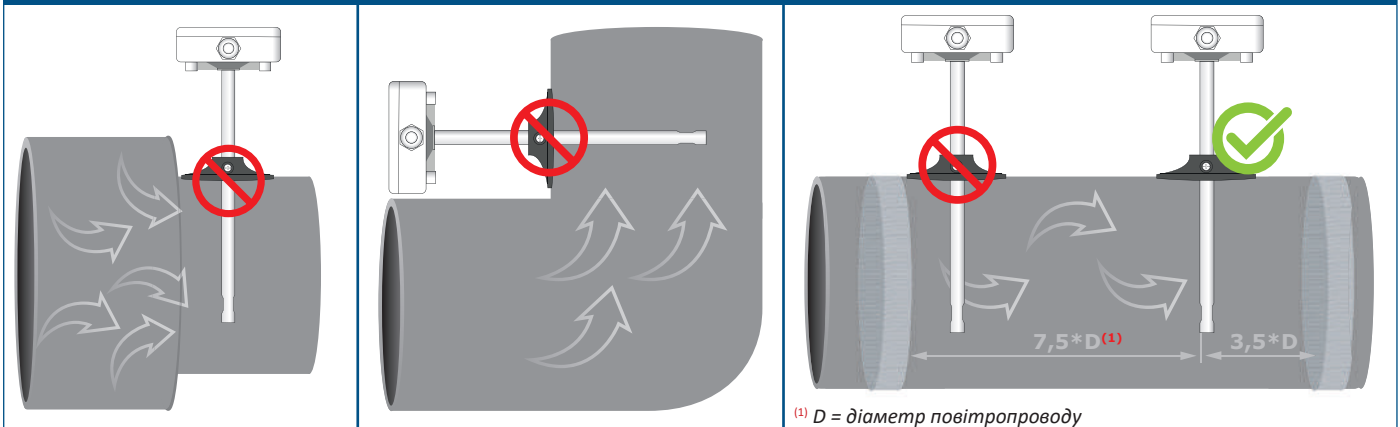
Виконайте наступні дії

1. При підготовці до установки пристрою майте на увазі, що отвір для зонда датчика має бути розташований в центрі повітропроводу. Завжди використовуйте фланець для установки датчика на круглих каналах. Можна встановити датчик без фланця на прямокутних каналах (при необхідності), див. **Мал. 1** і **Мал. 2** нижче.



2. Вибравши відповідне місце установки, виконайте такі дії:
 - 2.1 Просверліть отвір $\text{Ø } 13$ мм в повітропроводі.
 - 2.2 Закріпіть фланець на зовнішній поверхні повітропроводу за допомогою самонарізних шурупів, що поставляються разом з пристроєм. Якщо ви не збираєтеся використовувати фланець, вставте зонд і закріпіть корпус на повітропроводі. Зверніть увагу на напрямок повітряного потоку (див. **Мал. 1** і **Мал. 3**).

Мал. 3 Вимоги до монтажу



⁽¹⁾ D = діаметр повітропроводу

УВАГА

Вимоги до монтажу: Пристрій не повинен встановлюватися в турбулентних зонах. Забезпечте достатньо довгі зони відводу вгору і вниз від точки відводу. Зона осадження складається з прямої секції труби або повітропроводу без перешкод. Уникайте установки поруч фільтрів, вентиляторів і т. д. Датчик досягне оптимального результату, коли вимір буде проводитися щонайменше на 7,5 діаметра повітропроводу нижче по потоку і не менше 3 діаметрів повітропроводу перед поворотами або перешкодами потоку.

УВАГА

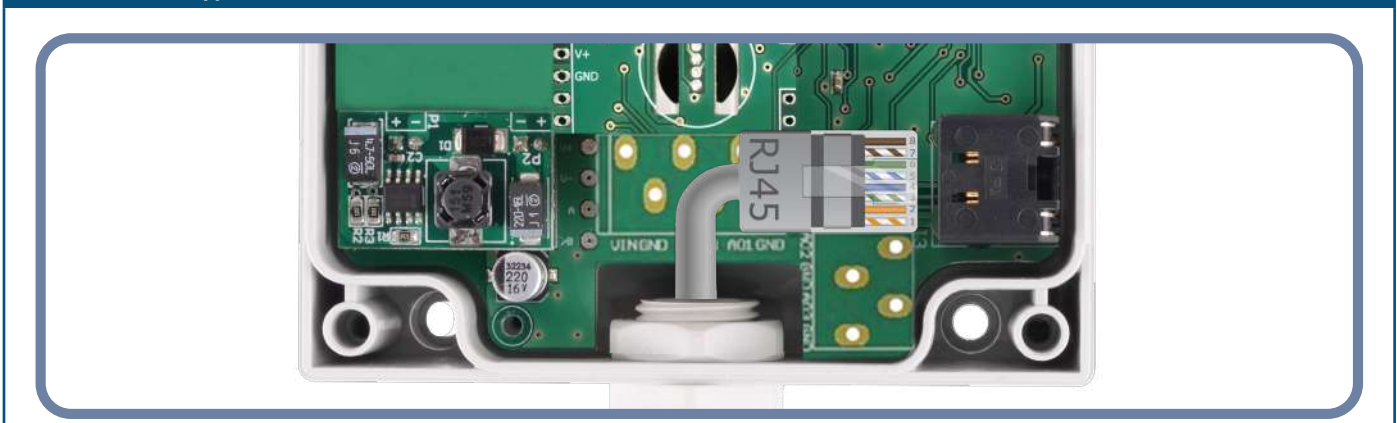
Встановлення пристрою поблизу пристроїв, що випромінюють перешкоди, може призвести до несправних вимірювань. Використовуйте екрановані кабелі в зонах високими рівнями електромагнітних перешкод.

УВАГА

Зберігайте принаймні 15 см відстані між лініями датчиків і лініями електропередач 230 VAC.

- 2.3 Встановіть зонд на потрібній глибині і; якщо ви використовуєте фланець, закріпіть його за допомогою пластикового білого гвинта на гнучкому фланці.
- 2.4 Зніміть кришку і заведіть всі кабелі через кабельний сальник пристрою.
- 2.5 Обіжміть кабель RJ45 і вставте його в роз'єм, див. **Мал. 4** і розділ «Електропроводка і з'єднання».

Мал. 4 Схема підключення



- 3. Закрийте корпус і закріпіть його гвинтами. Затягніть кабельний сальник, щоб зберегти ступінь захисту IP корпусу

4. Ввімкніть живлення.
5. Зробіть потрібні налаштування використовуючи програмне забезпечення 3SModbus або пристрій Sensistant. Заводські настройки за замовчуванням див. в карті реєстрів Modbus.

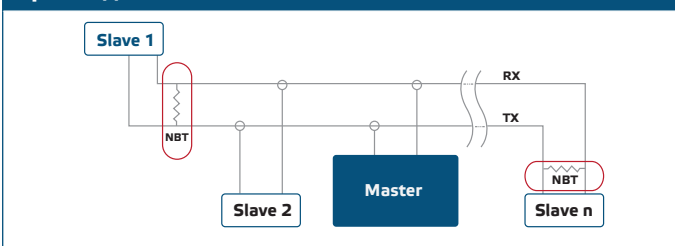
ЗАУВАЖЕННЯ

Для отримання повних даних реєстрів Modbus, зверніться до Modbus Register Map, який являє собою окремий документ, прикріплений до продукту на веб-сайті. Продукти з більш ранніми версіями прошивки можуть бути несумісні з Modbus Register Map.

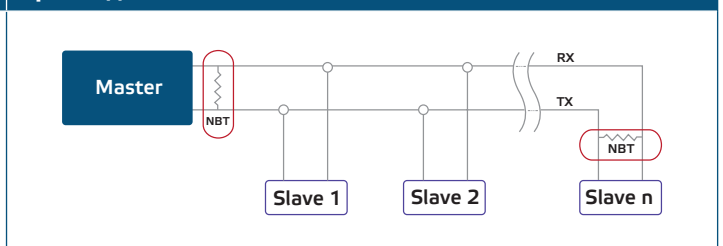
Додаткові налаштування

Щоб забезпечити правильний зв'язок, NBT необхідно активувати тільки в двох пристроях в мережі Modbus RTU. Якщо необхідно, включіть NBT резистор через 3SModbus або Sensistant (Holding реєстр 9).

Приклад 1



Приклад 2



ЗАУВАЖЕННЯ

У мережі Modbus RTU необхідно активувати два термінатори шини (NBT).

УВАГА

Не піддавайте впливу прямих сонячних променів!

ІНСТРУКЦІЯ З ЕКСПЛУАТАЦІЇ

ЗАУВАЖЕННЯ

Детальну інформацію та налаштування див. В карті реєстрів Modbus, яка прикріплена до продукту окремим файлом на нашому веб-сайті.

Процедура калібрування

Калібрування датчика не потрібно. Всі сенсорні елементи відкалібровані і випробувані на нашому заводі.

Режим завантажувача (Bootloader)

Завдяки функціональності завантаження, прошивка може бути оновлена через Modbus RTU. При завантажувальному додатку 3SM (входить в комплект програмного забезпечення центру 3SM) автоматично включається «режим завантаження» і можна оновити прошивку.

ЗАУВАЖЕННЯ

Переконайтеся, що живлення не переривається під час процедури завантаження, інакше ви ризикуєте втратити незбережені дані.

ПЕРЕВІРКА ПРИ ПЕРШОМУ ЗАПУСКУ

Якщо ваш пристрій не працює належним чином, перевірте з'єднання.

ТРАНСПОРТУВАННЯ

Уникати ударів та екстремальних умов транспортування; Зберігати у оригінальній упаковці.

ГАРАНТІЙНА ІНФОРМАЦІЯ ТА ОБМЕЖЕННЯ

Два роки з дати поставки. Будь-які модифікації або зміни продукту після дати випуску звільняють виробника від відповідальності. Виробник не несе відповідальності за будь-які опечатки та помилки в цих даних.

ОБСЛУГОВУВАННЯ

У нормальних умовах даний виріб не потребує обслуговування. При забрудненні протріть сухою або вологою тканиною. У випадку сильного забруднення чистіть неагресивним засобом. У цьому випадку пристрій слід відключити від джерела живлення. Зверніть увагу, що в пристрій не повинна попадати рідина. Підключайте пристрій до живлення тільки коли він повністю сухий.

