

КАТАЛОГ ОБОРУДОВАНИЯ



MYSMART

– СЕРВОПРИВОДЫ



ПРИВОДЫ ВОЗДУШНОЙ ЗАСЛОНКИ БЕЗ ОБРАТНОЙ ПРУЖИНЫ 2НМ С ПЛАВНОЙ РЕГУЛИРОВКОЙ



Особенности:

- Контроль распределения воздуха в системе ОВК
- Момент вращения: 2Нм
- Управление: 0(2)-10В 0(4)-20мА с плавной регулировкой
- В состав привода модели -S входит дополнительный контакт
- Номинальное напряжение: 24В переменного/постоянного тока, 100...240В переменного тока

ТЕХНИЧЕСКИЕ ХАРАКТЕРИСТИКИ

МОДЕЛИ	DA2MS24/S	DA2MS220/S
Крутящий момент	2 НМ	2 НМ
Площадь заслонки	0.5 м ²	0.5 м ²
Длительность работы	30 с	30 с
Электропитание	24 В переменного тока 50/60 Гц 24 В постоянного тока	100-240 В переменного тока 50/60 Гц
Мощность	2.2 Вт	2.2 Вт
Сечение провода	0,5 мм ²	0,5 мм ²
Направление вращения	произвольный	произвольный
Указатель положения	механический	механический
Ручное управление	Нажатие кнопки с самовозвратом	Нажатие кнопки с самовозвратом
Номинальное значение силы тока	1мА...3(0.5)А, 220 В переменного тока	1мА...3(0.5)А, 220 В переменного тока
Ресурс работы	60,000 оборотов	60,000 оборотов
Уровень звуковой мощности	45 дБ	45 дБ
Категория защиты	III	II
Степень защиты	IP54	IP54
Наружная температура	-20~+50°C	-20~+50°C
Наружная влажность	5~95%RH	5~95%RH
Температура хранения	-40~+70°C	-40~+70°C
Стандарт соответствия	Европейский сертификат соответствия	Европейский сертификат соответствия
Длина вала	> 50мм	> 50мм
Диаметр вала	06...16мм 5x5...12x12 мм	06...16мм 5x5...12x12 мм
Масса	< 0.5 кг	< 0.5 кг

СХЕМА ПОДКЛЮЧЕНИЯ ПРИВОДА

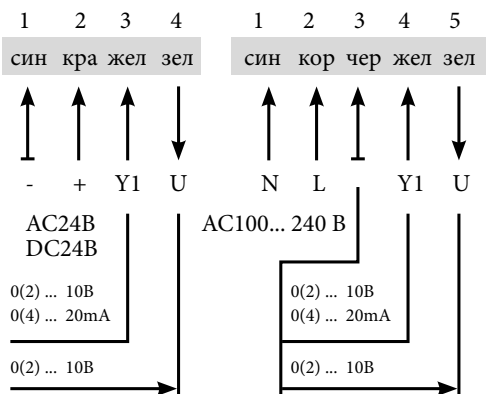
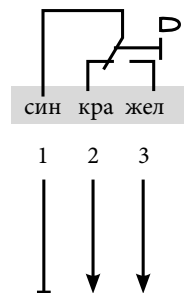


СХЕМА ПОДКЛЮЧЕНИЯ ДОПОЛНИТЕЛЬНОГО КОНТАКТА



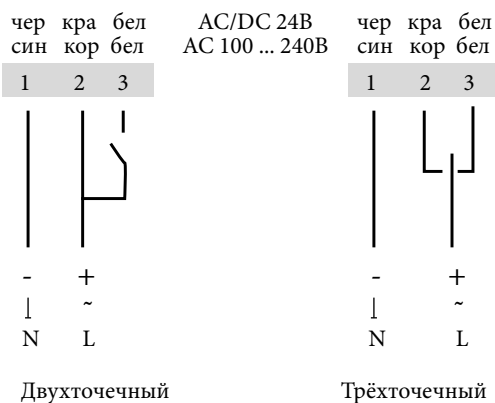
ПРИВОДЫ ВОЗДУШНОЙ ЗАСЛОНКИ БЕЗ ОБРАТНОЙ ПРУЖИНЫ, ДВУХ-, ТРЕХТОЧЕЧНЫЕ 2НМ ON/OFF


Особенности:

- Контроль распределения воздуха в системе ОВК
- Момент вращения: 2Нм
- Номинальное напряжение: 24В постоянного/переменного тока, 100...240В переменного тока
- Управление: двухпозиционный переключатель (вкл/выкл); двухточечный; трёхточечный
- В состав привода модели –S входит дополнительный контакт

ТЕХНИЧЕСКИЕ ХАРАКТЕРИСТИКИ

МОДЕЛИ	DA2MA24/S	DA2MA220/S
Крутящий момент	2 НМ	2 НМ
Площадь заслонки	0,5 м ²	0,5 м ²
Длительность работы	30 с	30 с
Электропитание	24 В переменного тока 50/60 Гц 24 В постоянного тока	100-240 В переменного тока 50/60 Гц
Мощность	2.2 Вт	2.2 Вт
Сечение провода	0,5 м ²	0,5 м ²
Направление вращения	произвольный	произвольный
Указатель положения	механический	механический
Ручное управление	Нажатие кнопки с самовозвратом	Нажатие кнопки с самовозвратом
Номинальное значение силы тока	1мА...3(0.5)А, 220 В переменного тока	1мА...3(0.5)А, 220 В переменного тока
Ресурс работы	60,000 оборотов	60,000 оборотов
Уровень звуковой мощности	45 дБ	45 дБ
Категория защиты	III	III
Степень защиты	IP54	IP54
Наружная температура	-20~+50°C	-20~+50°C
Наружная влажность	5-95%RH	5-95%RH
Температура хранения	-40~+70°C	-40~+70°C
Стандарт соответствия	Европейский сертификат соответствия	Европейский сертификат соответствия
Длина вала	> 50мм	> 50мм
Диаметр вала	06...16мм 5x5...12x12 мм	06...16мм 5x5...12x12 мм
Масса	< 0.5 кг	< 0.5 кг

СХЕМА ПОДКЛЮЧЕНИЯ ПРИВОДА

СХЕМА ПОДКЛЮЧЕНИЯ ДОПОЛНИТЕЛЬНОГО КОНТАКТА


Резистивная нагрузка 3А, 230В
Индуктивная нагрузка 1.5А, 230В

ПРИВОДЫ ВОЗДУШНОЙ ЗАСЛОНКИ БЕЗ ОБРАТНОЙ ПРУЖИНЫ 4НМ С ПЛАВНОЙ РЕГУЛИРОВКОЙ



Особенности:

- Контроль распределения воздуха в системе ОВК
- Момент вращения: 4Нм
- Управление: 0(2)-10В 0(4)-20мА с плавной регулировкой
- В состав привода модели -S входит дополнительный контакт
- Номинальное напряжение: 24В переменного/постоянного тока, 100...240В переменного тока

ТЕХНИЧЕСКИЕ ХАРАКТЕРИСТИКИ

МОДЕЛИ	DA4MS24/S	DA6MS24/S	DA4MS220/S	DA6MS220/S
Крутящий момент	4 НМ	6 НМ	4 НМ	6 НМ
Площадь заслонки	0.8 м ²	1.2 м ²	0.8 м ²	1.2 м ²
Длительность работы	30 с	30 с	30 с	30 с
Электропитание	24 В переменного тока 50/60 Гц 24 В постоянного тока		100-240 В переменного тока 50/60 Гц	
Мощность	3.2 Вт		3.2 Вт	3.2 Вт
Сечение провода	0,5 м ²		0,5 м ²	0,5 м ²
Направление вращения	произвольный		произвольный	произвольный
Указатель положения	механический		механический	механический
Ручное управление	Нажатие кнопки с самовозвратом		Нажатие кнопки с самовозвратом	
Номинальное значение силы тока	1мА...3(0.5)А, 220 В переменного тока		1мА...3(0.5)А, 220 В переменного тока	
Ресурс работы	60,000 оборотов	60,000 оборотов	60,000 оборотов	60,000 оборотов
Уровень звуковой мощности	45 дБ	45 дБ	45 дБ	45 дБ
Категория защиты	III	III	II	II
Степень защиты	IP54	IP54	IP54	IP54
Наружная температура	-20~+50°C	-20~+50°C	-20~+50°C	-20~+50°C
Наружная влажность	5~95%RH	5~95%RH	5~95%RH	5~95%RH
Температура хранения	-40~+70°C	-40~+70°C	-40~+70°C	-40~+70°C
Стандарт соответствия	Европейский сертификат соответствия		Европейский сертификат соответствия	
Длина вала	> 50мм	> 50мм	> 50мм	> 50мм
Диаметр вала	06...16мм 5x5...12x12 мм	06...16мм 5x5...12x12 мм	06...16мм 5x5...12x12 мм	06...16мм 5x5...12x12 мм
Масса	< 0.7 кг	< 0.7 кг	< 0.7 кг	< 0.7 кг

СХЕМА ПОДКЛЮЧЕНИЯ ПРИВОДА

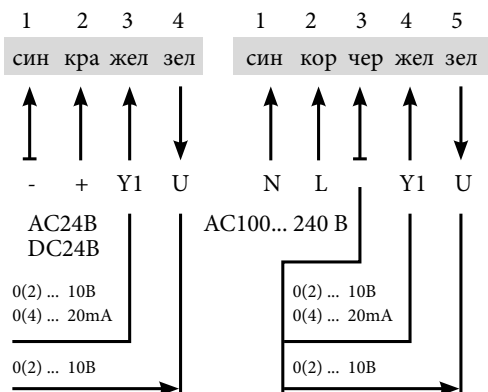
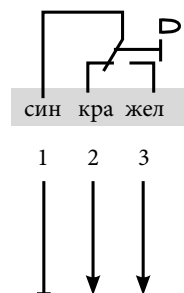


СХЕМА ПОДКЛЮЧЕНИЯ ДОПОЛНИТЕЛЬНОГО КОНТАКТА



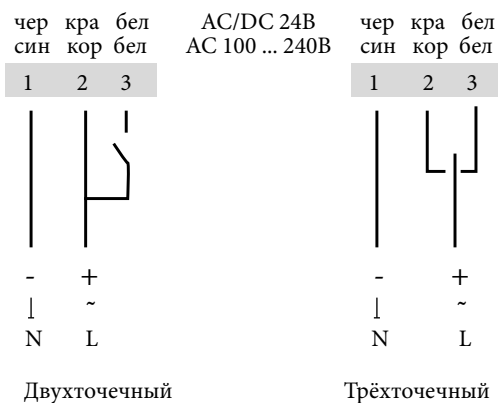
ПРИВОДЫ ВОЗДУШНОЙ ЗАСЛОНКИ БЕЗ ОБРАТНОЙ ПРУЖИНЫ, ДВУХ-, ТРЕХТОЧЕЧНЫЕ 4НМ ON/OFF


Особенности:

- Контроль распределения воздуха в системе ОВК
- Момент вращения: 4Нм
- Номинальное напряжение: 24В постоянного/переменного тока, 100...240В переменного тока
- Управление: двухпозиционный переключатель (вкл/выкл); двухточечные; трёхточечные
- В состав привода модели –S входит дополнительный контакт

ТЕХНИЧЕСКИЕ ХАРАКТЕРИСТИКИ

МОДЕЛИ	DA4MA24/S	DA6MA24/S	DA4MA220/S	DA6MA220/S
Крутящий момент	4 Нм	6 Нм	4 Нм	6 Нм
Площадь заслонки	0.8 м ²	1.2 м ²	0.8 м ²	1.2 м ²
Длительность работы	30 с	30 с	30 с	30 с
Электропитание	24 В переменного тока 50/60 Гц 24 В постоянного тока		100-240 В переменного тока 50/60 Гц	
Мощность	3.2 Вт	3.2 Вт	3.2 Вт	3.2 Вт
Сечение провода	0,5 м ²	0,5 м ²	0,5 м ²	0,5 м ²
Направление вращения	произвольный	произвольный	произвольный	произвольный
Указатель положения	механический	механический	механический	механический
Ручное управление	Нажатие кнопки с самовозвратом		Нажатие кнопки с самовозвратом	
Номинальное значение силы тока	1мА...3(0.5)А, 220 В переменного тока		1мА...3(0.5)А, 220 В переменного тока	
Ресурс работы	60,000 оборотов	60,000 оборотов	60,000 оборотов	60,000 оборотов
Уровень звуковой мощности	45 дБ	45 дБ	45 дБ	45 дБ
Категория защиты	III	III	II	II
Степень защиты	IP54	IP54	IP54	IP54
Наружная температура	-20~+50°C	-20~+50°C	-20~+50°C	-20~+50°C
Наружная влажность	5-95%RH	5-95%RH	5-95%RH	5-95%RH
Температура хранения	-40~+70°C	-40~+70°C	-40~+70°C	-40~+70°C
Стандарт соответствия	Европейский сертификат соответствия		Европейский сертификат соответствия	
Длина вала	> 50мм	> 50мм	> 50мм	> 50мм
Диаметр вала	06...16мм 5x5...12x12 мм	06...16мм 5x5...12x12 мм	06...16мм 5x5...12x12 мм	06...16мм 5x5...12x12 мм
Масса	< 0.7 кг	< 0.7 кг	< 0.7 кг	< 0.7 кг

СХЕМА ПОДКЛЮЧЕНИЯ ПРИВОДА

СХЕМА ПОДКЛЮЧЕНИЯ ДОПОЛНИТЕЛЬНОГО КОНТАКТА


Резистивная нагрузка 3А, 230В
Индуктивная нагрузка 1.5А, 230В

ПРИВОДЫ ВОЗДУШНОЙ ЗАСЛОНКИ С ОБРАТНОЙ ПРУЖИНОЙ



Привод воздушной заслонки с возвратной пружиной специально разработан для небольших и средних заслонок распределения воздуха в системах вентиляции и кондиционирования. Благодаря его компактности и удобному управлению, привод часто используется в условиях ограниченного пространства.

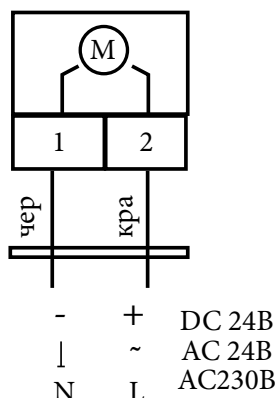
Особенности:

- Привод является однопроводным
- Время работы устанавливается отдельно
- Подключается с помощью винтовых зажимов
- Универсальный адаптер: вал круглого сечения, макс. ф18мм
- Угол вращения привода произвольный
- В наличии две группы дополнительных контактов
- Может быть предварительно настроен
- Компактный и устойчивый металлический корпус
- Степень защиты корпуса и крышки – IP54

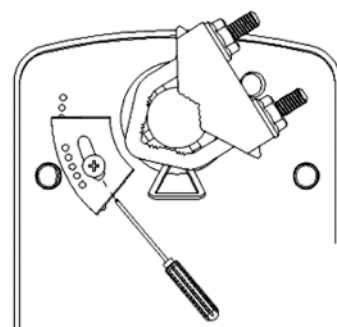
ТЕХНИЧЕСКИЕ ХАРАКТЕРИСТИКИ

МОДЕЛИ	DA5MR24	DA5MR24-S	DA5MR220	DA5MR220-S	DA8MR24	DA8MR24-S	DA8MR220	DA8MR220-S
Крутящий момент	5НМ	5НМ	5НМ	5НМ	8НМ	8НМ	8НМ	8НМ
Площадь заслонки	1м ²	1м ²	1м ²	1м ²	1,6м ²	1,6м ²	1,6м ²	1,6м ²
Длительность работы	7°C, время хода пружины при возврате <2°C							
Электропитание	24 В переменного тока 50/60 Гц 24 В постоянного тока		90-250 В переменного тока 50/60 Гц		24 В переменного тока 50/60 Гц 24 В постоянного тока		90-250 В переменного тока 50/60 Гц	
Мощность	5Вт	5Вт	5Вт	5Вт	5Вт	5Вт	5Вт	5Вт
Сечение провода	0,5 м ²	0,5 м ²	0,5 м ²	0,5 м ²	0,5 м ²	0,5 м ²	0,5 м ²	0,5 м ²
Масса	1,5 кг	1,5 кг	1,5 кг	1,5 кг	1,5 кг	1,5 кг	1,5 кг	1,5 кг
Направление вращения	Установить крепежные элементы с противоположной стороны привода							
Указатель положения	механический	механический	механический	механический	механический	механический	механический	механический
Ручное управление	отсутствует	отсутствует	отсутствует	отсутствует	отсутствует	отсутствует	отсутствует	отсутствует
Номинальное значение силы тока	1 мА...3 (0.5) А, 220 В переменного тока		1 мА...3 (0.5) А, 220 В переменного тока		1 мА...3 (0.5) А, 220 В переменного тока		1 мА...3 (0.5) А, 220 В переменного тока	
Ресурс работы	60,000 об.	60,000 об.	60,000 об.	60,000 об.	60,000 об.	60,000 об.	60,000 об.	60,000 об.
Уровень звуковой мощности	Мах. 45 дБ (А) во время работы мотора, мах 62 дБ (А) во время возврата пружины							
Категория защиты	III	III	II	II	III	III	II	II
Степень защиты	IP54	IP54	IP54	IP54	IP54	IP54	IP54	IP54
Наружная температура	-20~+50°C	-20~+50°C	-20~+50°C	-20~+50°C	-20~+50°C	-20~+50°C	-20~+50°C	-20~+50°C
Наружная влажность	5-95%RH	5-95%RH	5-95%RH	5-95%RH	5-95%RH	5-95%RH	5-95%RH	5-95%RH
Температура хранения	-40~+70°C	-40~+70°C	-40~+70°C	-40~+70°C	-40~+70°C	-40~+70°C	-40~+70°C	-40~+70°C
Стандарт соответствия	Европейский сертификат соответствия							

СХЕМА ПОДКЛЮЧЕНИЯ



СПОСОБ УСТАНОВКИ ПОЛОЖЕНИЯ



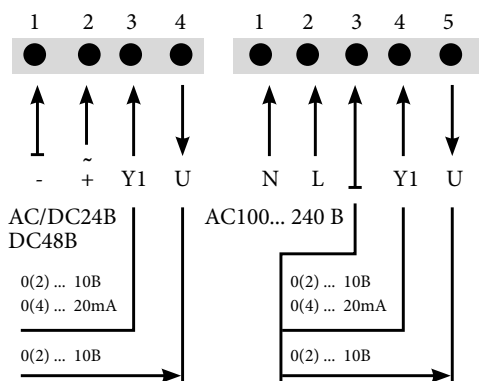
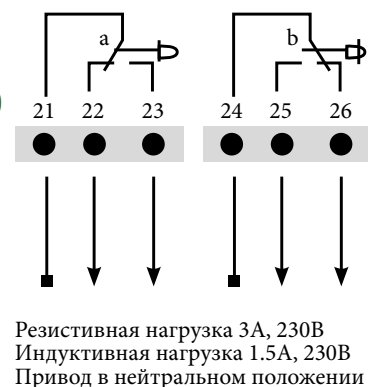
ПРИВОДЫ ВОЗДУШНОЙ ЗАСЛОНКИ БЕЗ ОБРАТНОЙ ПРУЖИНЫ С ПЛАВНОЙ РЕГУЛИРОВКОЙ 8НМ/16НМ/24НМ 0(2)-10В,0(4)-20МА


Особенности:

- Контроль распределения воздуха в системе ОВК
- Момент вращения: 8Нм, 16Нм, 24Нм
- Управление: 0(2)-10В 0(4)-20МА с системой плавного регулирования
- В состав привода модели -S входит дополнительный контакт
- Номинальное напряжение: 24В переменного/постоянного тока, 100...240В переменного тока

ТЕХНИЧЕСКИЕ ХАРАКТЕРИСТИКИ

МОДЕЛИ	DA8MS24/S	DA16MS24/S	DA24MS24/S	DA8MS220/S	DA16MS220/S	DA24MS220/S
Крутящий момент	8НМ	8НМ	16НМ	16НМ	24НМ	24НМ
Площадь заслонки	1,6м ²	3,0м ²	4,5м ²	1,6м ²	3,0м ²	4,5м ²
Длительность работы	3°С	8°С	14°С	3°С	8°С	14°С
Электропитание	24 В переменного тока 50/60 Гц 24 В постоянного тока			100-240 В переменного тока 50/60 Гц		
Мощность	3.5 Вт	3.5 Вт	3.5 Вт	4,5Вт	4,5Вт	4,5Вт
Сечение провода	0,5 м ²	0,5 м ²	0,5 м ²	0,5 м ²	0,5 м ²	0,5 м ²
Направление вращения	произвольное	произвольное	произвольное	произвольное	произвольное	произвольное
Указатель положения	Отсутствует	Отсутствует	Отсутствует	Отсутствует	Отсутствует	Отсутствует
Ручное управление	Нажатие кнопки с самовозвратом		Нажатие кнопки с самовозвратом		Нажатие кнопки с самовозвратом	
Номинальное значение силы тока	1мА...3(0.5)А,220В переменного тока		1мА...3(0.5)А,220В переменного тока		1мА...3(0.5)А,220В переменного тока	
Ресурс работы	60,000 оборотов	60,000 оборотов	60,000 оборотов	60,000 оборотов	60,000 оборотов	60,000 оборотов
Уровень звуковой мощности	45 дБ	45 дБ	45 дБ	45 дБ	45 дБ	45 дБ
Масса	<1,3 кг	<1,3 кг	<1,3 кг	<1,3 кг	<1,3 кг	<1,3 кг
Степень защиты	IP54	IP54	IP54	IP54	IP54	IP54
Наружная температура	-20~+50°С	-20~+50°С	-20~+50°С	-20~+50°С	-20~+50°С	-20~+50°С
Наружная влажность	5~95%RH	5~95%RH	5~95%RH	5~95%RH	5~95%RH	5~95%RH
Температура хранения	-40~+70°С	-40~+70°С	-40~+70°С	-40~+70°С	-40~+70°С	-40~+70°С
Длина вала	<50мм	<50мм	<50мм	<50мм	<50мм	<50мм
Диаметр вала	010...20мм 10x10...16x16мм	010...20мм 10x10...16x16мм	010...20мм 10x10...16x16мм	010...20мм 10x10...16x16мм	010...20мм 10x10...16x16мм	010...20мм 10x10...16x16мм
Стандарт соответствия	Европейский сертификат соответствия					

СХЕМА ПОДКЛЮЧЕНИЯ ПРИВОДА

СХЕМА ПОДКЛЮЧЕНИЯ ДОПОЛНИТЕЛЬНОГО КОНТАКТА


ПРИВОДЫ ВОЗДУШНОЙ ЗАСЛОНКИ БЕЗ ОБРАТНОЙ ПРУЖИНЫ, ДВУХ-, ТРЕХТОЧЕЧНЫЕ 8НМ/16НМ/24НМ ON/OFF



Особенности:

- Контроль распределения воздуха в системе ОВК
- Момент вращения: 8Нм, 16Нм, 24Нм
- Номинальное напряжение: 24В постоянного/переменного тока 100...240В переменного тока
- Управление: двухточечный переключатель (вкл/выкл); двухточечный; трёхточечный
- В состав привода модели -S входит дополнительный контакт

ТЕХНИЧЕСКИЕ ХАРАКТЕРИСТИКИ

МОДЕЛИ	DA8MA24/S	DA16MA24/S	DA24MA24/S	DA8MA220/S	DA16MA220/S	DA24MA220/S
Крутящий момент	8НМ	8НМ	16НМ	16НМ	24НМ	24НМ
Площадь заслонки	1,6м²	3,0м²	4,5м²	1,6м²	3,0м²	4,5м²
Длительность работы	3°С	8°С	14°С	3°С	8°С	14°С
Электропитание	24 В переменного тока 50/60 Гц 24 В постоянного тока		100-240 В переменного тока 50/60 Гц			
Мощность	3.5 Вт	3.5 Вт	3.5 Вт	4,5Вт	4,5Вт	4,5Вт
Сечение провода	0,5 м²	0,5 м²	0,5 м²	0,5 м²	0,5 м²	0,5 м²
Направление вращения	произвольное	произвольное	произвольное	произвольное	произвольное	произвольное
Указатель положения	Отсутствует	Отсутствует	Отсутствует	Отсутствует	Отсутствует	Отсутствует
Ручное управление	Нажатие кнопки с самовозвратом		Нажатие кнопки с самовозвратом		Нажатие кнопки с самовозвратом	
Номинальное значение силы тока	1мА...3(0.5)А, 220В переменного тока	1мА...3(0.5)А, 220В переменного тока	1мА...3(0.5)А, 220В переменного тока	1мА...3(0.5)А, 220В переменного тока	1мА...3(0.5)А, 220В переменного тока	1мА...3(0.5)А, 220В переменного тока
Ресурс работы	60,000 оборотов	60,000 оборотов	60,000 оборотов	60,000 оборотов	60,000 оборотов	60,000 оборотов
Уровень звуковой мощности	45 дБ	45 дБ	45 дБ	45 дБ	45 дБ	45 дБ
Масса	<1,3 кг	<1,3 кг	<1,3 кг	<1,3 кг	<1,3 кг	<1,3 кг
Степень защиты	IP54	IP54	IP54	IP54	IP54	IP54
Наружная температура	-20~+50°С	-20~+50°С	-20~+50°С	-20~+50°С	-20~+50°С	-20~+50°С
Наружная влажность	5-95%RH	5-95%RH	5-95%RH	5-95%RH	5-95%RH	5-95%RH
Температура хранения	-40~+70°С	-40~+70°С	-40~+70°С	-40~+70°С	-40~+70°С	-40~+70°С
Длина вала	<50мм	<50мм	<50мм	<50мм	<50мм	<50мм
Диаметр вала	Ø10...20мм 10x10...16x16мм	Ø10...20мм 10x10...16x16мм	Ø10...20мм 10x10...16x16мм	Ø10...20мм 10x10...16x16мм	Ø10...20мм 10x10...16x16мм	Ø10...20мм 10x10...16x16мм
Стандарт соответствия	Европейский сертификат соответствия					

СХЕМА ПОДКЛЮЧЕНИЯ ПРИВОДА

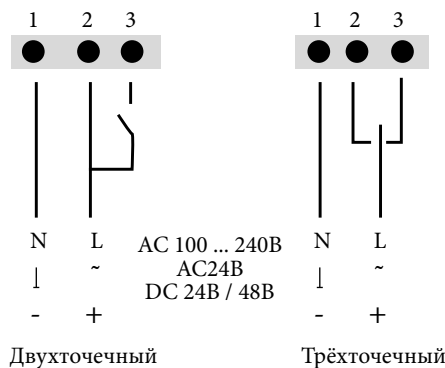
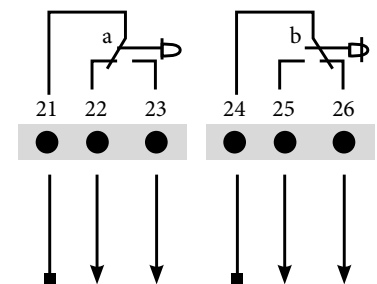


СХЕМА ПОДКЛЮЧЕНИЯ ДОПОЛНИТЕЛЬНОГО КОНТАКТА



Резистивная нагрузка 3А, 230В
Индуктивная нагрузка 1.5А, 230В