

Трехходовые регулирующие шаровые клапаны, DN15...50

Равнопроцентная характеристика

Предназначены для плавного регулирования потоков холодо- или теплоносителя

Применение

-управление водяными контурами в системах вентиляции и кондиционирования воздуха;
-управление водяными контурами в системах отопл.

Приводы без пружинного возврата

Аналоговое управление 0...10 В, напряжение питания 24 В AC/DC

Трехточечная схема управления (больше/меньше), напряжение питания 24 В AC/DC или 230 В AC

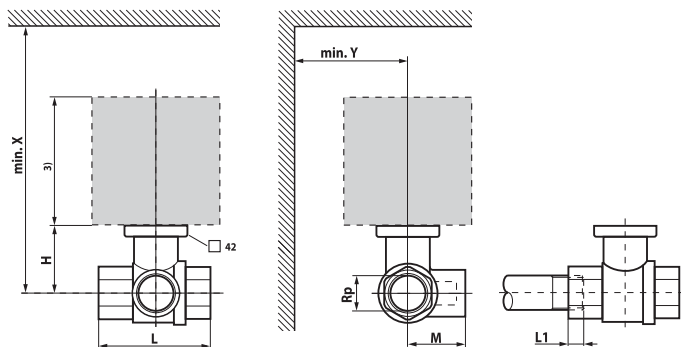
Приводы со встроенной возвратной пружинной

Аналоговое управление 0...10 В, напряжение питания 24 В AC/DC

TR / TRC / TRY / TRF	LR / LRQ / LRC / LRF	NR / NRQ / NRC / NRF	SR / SRF	SR..P
100 °C	120 °C	120 °C	120 °C	120 °C
TR24-SR (90c)	LR24A-SR (90c)	NR24A-SR (90c)	SR24A-SR (90c)	SR24P-SR (90c)
TRC24-SR (15c)	LRQ24A-SR (9c)	NRQ24A-SR (9c)	SRQ24A-SR (9c)	
TRY24-SR (35c)	LRC24A-SR (35c)	NRC24A-SR (45c)	SRC24A-SR (35c)	
	LR24A-MF (35..150c)	NR24A-MF (90..150c)	SR24A-MF (90..150c)	
TR24-3 (90c)	LR24A (90c)	NR24A (90c)	SR24A (90c)	SR24P (90c)
	LR24A-S (1 доп. конт.,90c)	NR24A-S (1 доп. конт.,90c)	SR24A-S (1 доп. конт.,90c)	
TR230-3 (90c)	LR230A (90c)	NR230A (90c)	SR230A (90c)	SR230P (90c)
	LR230A-S (1 доп. конт.,90c)	NR230A-S (1 доп. конт.,90c)	SR230A-S (1 доп. конт.,90c)	
TRF24-SR (NC,д.90c,п.25c)	LRF24-SR (д.150c,п.20c)	NRF24A-SZ (NC,д.90c,п.20c)	SRF24A-SZ (NC,д.90c,п.20c)	
TRF24-SR-O (NO,д.90c,п.25c)		NRF24A-SZ-O (NO,д.90c,п.20c)	SRF24A-SZ-O (NO,д.90c,п.20c)	

3x-ход	Внутренняя резьба Rp		ΔP _S [кПа]		ΔP _{макс} [кПа]		ΔP _S [кПа]		ΔP _{макс} [кПа]		ΔP _S [кПа]		ΔP _{макс} [кПа]	
	DN [мм]	Rp [дюймы]	ΔP _S [кПа]	ΔP _{макс} [кПа]	ΔP _S [кПа]	ΔP _{макс} [кПа]	ΔP _S [кПа]	ΔP _{макс} [кПа]	ΔP _S [кПа]	ΔP _{макс} [кПа]	ΔP _S [кПа]	ΔP _{макс} [кПа]	ΔP _S [кПа]	ΔP _{макс} [кПа]
			t _{max} = 120 °C		t _{max} = 100 °C									
			Ps=1600 кПа											
			R3015-P25-S1	-	1400	350 2)	1400	350 2)	1400	350 2)	1400	350 2)	1400	350 2)
			R3015-P4-S1	-										
			R3015-P63-S1	R3015-P63-B1										
			R3015-1-S1	R3015-1-B1										
			R3015-1P6-S1	R3015-1P6-B1										
			R3015-2P5-S1	R3015-2P5-B1										
			R3015-4-S1	R3015-4-B1	1400	350 2)								
			R3020-4-S2	R3020-4-B1	**1400	**350 2)								
			R3020-6P3-S2	R3020-6P3-B1	**1400	**350 2)								
			R3025-6P3-S2	R3025-6P3-B2										
			R3025-10-S2	R3025-10-B2										
			-	R3032-10-B2			1400	350 2)						
			R3032-16-S3	R3032-16-B3										
			R3040-16-S3	R3040-16-B3					1400	350 2)				
			R3040-25-S4	-										
			R3050-25-S4	R3050-25-B3					**1400	**350 2)				
			R3050-40-S4	-										
			R3050-58-S4	-							1400	350 2)	1400	350 2)

DN [мм]	Тип	Вес [кг]	Rp	L [мм]	L1 [мм]	H [мм]	M [мм]	X [мм]	Y [мм]
15	R3015-P25-S1	0,27	1/2"	67	13	35	36	230	90
15	R3015-P4-S1	0,27	1/2"	67	13	35	36	230	90
15	R3015-P63-S1/B1	0,27	1/2"	67	13	35	36	230	90
15	R3015-1-S1/B1	0,27	1/2"	67	13	35	36	230	90
15	R3015-1P6-S1/B1	0,37	1/2"	67	13	44	36	230	90
15	R3015-2P5-S1/B1	0,37	1/2"	67	13	44	36	230	90
15	R3015-4-S1/B1	0,37	1/2"	67	13	44	36	230	90
20	R3020-4-S2/B1	0,46	3/4"	78	14	46	41,5	220	90
20	R3020-6P3-S2/B1	0,46	3/4"	78	14	46	41,5	220	90
25	R3025-6P3-S2/B2	0,65	1"	87	16	46	45	235	90
25	R3025-10-S2/B2	0,65	1"	87	16	46	45	235	90
32	R3032-16-S3/B3	0,95	1 1/4"	105	19	50,5	55,5	240	90
40	R3040-16-S3/B3	1,15	1 1/2"	111	19	50,5	56	240	90
40	R3040-25-S4	1,15	1 1/2"	122	19	62	66,5	250	90
50	R3050-25-S4/B3	1,9	2"	125	22	56	68	245	90
50	R3050-40-S4	1,8	2"	142	22	68	79	262	90
50	R3050-58-S4	1,8	2"	142	22	68	79	262	90



**-электроприводы применяются только для клапанов В-серии, для S-серии см. след.типоразмер!

Рабочая среда	Холодная и горячая вода (содержание гликоля макс 50%)
Температура среды:	
*для клапанов S-серии	-10°C...+120°C
*для клапанов В-серии	-10°C...+100°C
Допуст. перепад давл.	ΔP _{max} 350 кПа (200 кПа для бесшумной работы)
Запираемый перепад давления	ΔP _S 1400 кПа
Характеристика потока	Регулирующий канал А-АВ: равнопроцентная характеристика
Уровень утечки	Регулирующий канал А-АВ: А, герметичен Байпас В-АВ Класс утечки I 1... 2% от Kvs, в зависимости от DN
Трубное присоединение	Внутренняя резьба
Угол поворота	90° <- (рабочий диапазон 15...90°<-) А-АВ 90° <- (байпас В-АВ 15...70°<-)
Положение установки	От вертикального до горизонтального (относительно штока)
Тех. обслуживание	Не требуется
Материалы:	
-корпус	Литой, никелированная латунь
-шар:	
*для клапанов S-серии	Нержавеющая сталь
*для клапанов В-серии	Хромированная латунь
-уплотнитель шара	PTFE, кольцо EPDM
-вал	
*для клапанов S-серии	Нержавеющая сталь
*для клапанов В-серии	Хромированная латунь
-уплотнитель вала	Кольцо EPDM
-коррекционный диск	Проход А-АВ: TEFZEL DN15...50 (R3040-25-S4, R3050-40-S4, R3050-58-S4: нержавеющая сталь)

Трехходовые регулирующие шаровые клапаны, DN10...50

Равнопроцентная характеристика

Предназначены для плавного регулирования потоков холодо- или теплоносителя

Применение

-управление водяными контурами в системах вентиляции и кондиционирования воздуха;
-управление водяными контурами в системах отопл.

Приводы без пружинного возврата

Аналоговое управление 0...10 В, напряжение питания 24 В AC/DC

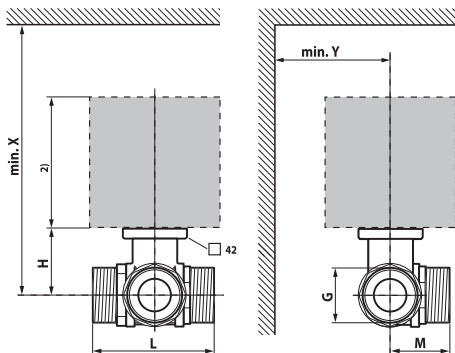
Трехточечная схема управления (больше/меньше), напряжение питания 24 В AC/DC или 230 В AC

Приводы со встроенной возвратной пружиной

Аналоговое управление 0...10 В, напряжение питания 24 В AC/DC

TR / TRC / TRY / TRF	LR / LRQ / LRC / LRF	NR / NRQ / NRC / NRF	SR / SRF	SR..P								
100 °C	120 °C	120 °C	120 °C	120 °C								
TR24-SR (90с)	LR24A-SR (90с)	NR24A-SR (90с)	SR24A-SR (90с)	SR24P-SR (90с)								
TRC24-SR (15с)	LRQ24A-SR (9с)	NRQ24A-SR (9с)	SRQ24A-SR (9с)									
TRY24-SR (35с)	LRC24A-SR (35с)	NRC24A-SR (45с)	SRC24A-SR (35с)									
	LR24A-MF (35..150с)	NR24A-MF (90..150с)	SR24A-MF (90..150с)									
TR24-3 (90с)	LR24A (90с)	NR24A (90с)	SR24A (90с)	SR24P (90с)								
	LR24A-S (1 доп. конт.,90с)	NR24A-S (1 доп. конт.,90с)	SR24A-S (1 доп. конт.,90с)									
TR230-3 (90с)	LR230A (90с)	NR230A (90с)	SR230A (90с)	SR230P (90с)								
	LR230A-S (1 доп. конт.,90с)	NR230A-S (1 доп. конт.,90с)	SR230A-S (1 доп. конт.,90с)									
TRF24-SR (NC,д.90с,п.25с)	LRF24-SR (д.150с,п.20с)	NRF24A-SZ (NC,д.90с,п.20с)	SRF24A-SZ (NC,д.90с,п.20с)									
TRF24-SR-O (NO,д.90с,п.25с)		NRF24A-SZ-O (NO,д.90с,п.20с)	SRF24A-SZ-O (NO,д.90с,п.20с)									
3х-ход Наружная резьба G 												
DN [мм]	G [дюймы]	Kvs ¹⁾ [м ³ /час]	Ps=4140 кПа (DN10..25) Ps=2760 кПа (DN32..50)		ΔP_s [кПа]	ΔP_{MAX} [кПа]	ΔP_s [кПа]	ΔP_{MAX} [кПа]	ΔP_s [кПа]	ΔP_{MAX} [кПа]	ΔP_s [кПа]	ΔP_{MAX} [кПа]
10	3/4"	0.25			1400	350 2)	1400	350 2)	1400	350 2)	1400	350 2)
10	3/4"	0.4										
15	1"	0.63										
15	1"	1										
15	1"	1.6										
15	1"	2.5			1400	350 2)						
15	1"	4										
20	1 1/4"	4										
20	1 1/4"	6.3										
25	1 1/2"	6.3										
25	1 1/2"	10										
32	2"	10					1400	350 2)				
32	2"	16										
40	2 1/4"	16							1400	350 2)		
50	2 3/4"	25									1400	350 2)

DN [мм]	Тип	Вес [кг]	G ["]	L [мм]	H [мм]	X [мм]	Y [мм]
10	R505K	0.4	3/4"	69	31.5	220	90
10	R506K	0.4	3/4"	69	31.5	220	90
15	R509-R513	0.7	1"	74	44	220	90
20	R517-R518	1	1 1/4"	85.5	46	220	90
25	R522-R523	1.1	1 1/2"	84.5	46	220	90
32	R529	1.7	2"	103.5	46	220	90
32	R531	1.8	2 1/4"	107.5	50.5	230	90
40	R538	2.3	2 1/4"	114.5	50.5	230	90
50	R548	3.8	2 3/4"	131.5	56	240	90



Рабочая среда	Холодная и горячая вода (содержание гликоля макс 50%)
Температура среды:	+5 °C ... +100°C
Допуст. перепад давления	ΔP_{max} 350 кПа (200 кПа для бесшумной работы)
Запираемый перепад давления	ΔP_s 1400 кПа
Номинальное давление Ps	См. Обзор типов
Характеристика потока	Регулирующий канал A-AB: равнопроцентная характеристика Байпас B-AB 70% от величины Kvs линейная характеристика
Уровень утечки	Регулирующий канал A-AB: А, герметичен Байпас B-AB Класс утечки I 1... 2% от Kvs, в зависимости от DN
Трубное присоединение	Внешняя резьба
Угол поворота	90° \sphericalangle (рабочий диапазон 15...90° \sphericalangle) Байпас B-AB 15... 70° \sphericalangle
Положение установки	От вертикального до горизонтального (относительно штока)
Тех. обслуживание	Не требуется
Материалы:	
- корпус	Литой, никелированная латунь
- шар	Нержавеющая сталь
- уплотнитель шара	PTFE, кольцо Viton
- вал	Нержавеющая сталь
- уплотнитель вала	Кольцо EPDM
- коррекционный диск	TEFZEL

Трехходовые регулирующие шаровые клапаны, DN15...50

Равнопроцентная характеристика

Предназначены для плавного регулирования потоков холодо- или теплоносителя

Применение

-управление водяными контурами в системах вентиляции и кондиционирования воздуха;
-управление водяными контурами в системах отопл.

Приводы без пружинного возврата

Аналоговое управление 0...10 В, напряжение питания 24 В AC/DC

Трехточечная схема управления (больше/меньше), напряжение питания 24 В AC/DC или 230 В AC

Приводы со встроенной возвратной пружины

Аналоговое управление 0...10 В, напряжение питания 24 В AC/DC

TR / TRC / TRY / TRF	LR / LRQ / LRC / LRF	NR / NRQ / NRC / NRF	SR / SRF	SR..P
100 °C	120 °C	120 °C	120 °C	120 °C
TR24-SR (90c)	LR24A-SR (90c)	NR24A-SR (90c)	SR24A-SR (90c)	SR24P-SR (90c)
TRC24-SR (15c)	LRQ24A-SR (9c)	NRQ24A-SR (9c)	SRQ24A-SR (9c)	
TRY24-SR (35c)	LRC24A-SR (35c)	NRC24A-SR (45c)	SRC24A-SR (35c)	
	LR24A-MF (35..150c)	NR24A-MF (90..150c)	SR24A-MF (90..150c)	
TR24-3 (90c)	LR24A (90c)	NR24A (90c)	SR24A (90c)	SR24P (90c)
	LR24A-S (1 доп. конт.,90c)	NR24A-S (1 доп. конт.,90c)	SR24A-S (1 доп. конт.,90c)	
TR230-3 (90c)	LR230A (90c)	NR230A (90c)	SR230A (90c)	SR230P (90c)
	LR230A-S (1 доп. конт.,90c)	NR230A-S (1 доп. конт.,90c)	SR230A-S (1 доп. конт.,90c)	
TRF24-SR (NC, д.90c, п.25c)	LRF24-SR (д.150c, п.20c)	NRF24A-SZ (NC, д.90c, п.20c)	SRF24A-SZ (NC, д.90c, п.20c)	
TRF24-SR-O (NO, д.90c, п.25c)		NRF24A-SZ-O (NO, д.90c, п.20c)	SRF24A-SZ-O (NO, д.90c, п.20c)	
3x-ход	Фланцы PN6			
DN [мм]	Kvs ¹⁾ [м³/час]	$t_{max} = 100 °C$		
15	0.63	R7015RP63-B1	ΔP_s [кПа]	ΔP_{max} [кПа]
15	1.6	R7015R1P6-B1	600	100
15	4	R7015R4-B1		
20	63	R7020R6P3-B1	600	100
25	10	R7025R10-B2		600 100
32	16	R7032R16-B3		
40	16	R7040R16-B3		
50	25	R7050R25-B3		600 100

DN [мм]	Тип	Вес [кг]	L [мм]	H [мм]	M [мм]	X [мм]	Y [мм]	C [мм]	D [мм]	d [мм]	K [мм]
15	R7015RP63-B1	1,8	101,5	36	73	230	90	10	80	4 x 11	55
15	R7015R1P6-B1	1,8	101,5	45	73	230	90	10	80	4 x 11	55
15	R7015R4-B1	1,8	101,5	45	73	230	90	10	80	4 x 11	55
20	R7020R6P3-B1	2,4	112	47,5	79	235	90	10	90	4 x 11	65
25	R7025R10-B2	2,5	132	47,5	92	235	90	15	100	4 x 11	75
32	R7032R16-B3	3,4	143,5	52	102,5	240	90	12	120	4 x 14	90
40	R7040R16-B3	4	149,5	52	105	240	90	12	130	4 x 14	100
50	R7050R25-B3	5,6	165	58	121	245	90	12	140	4 x 14	110

Рабочая среда	Холодная и горячая вода (содержание гликоля макс 50%)
Температура среды:	-10 °C ... +100 °C
Пропускная способность Kvs	См. «Обзор типов»
Допуст. перепад давл.	ΔP_{max} 100 кПа
Запираемый перепад давления	ΔP_s 600 кПа
Номинальное давление Ps	См. Обзор типов
Характеристика потока	Регулирующий канал А-АВ: равнопроцентная характеристика Байпас В-АВ 70% от Kvs
Уровень утечки	Регулирующий канал А-АВ: А, герметичен Байпас В-АВ Класс утечки I 1... 2% от Kvs, в зависимости от DN
Трубное присоединение	Фланцы PN6
Угол поворота	90° ∇ (рабочий диапазон 15...90° ∇) Байпас В-АВ 15... 70° ∇
Положение установки	От вертикального до горизонтального (относительно штока)
Тех. обслуживание	Не требуется
Материалы:	
- корпус	Литой, никелированная латунь
- шар	Хромированная латунь
- уплотнитель шара	PTFE, кольцо EPDM (DN20 Viton)
- вал	Никелированная латунь
- уплотнитель вала	Кольцо EPDM
- коррекционным диск	TEFZEL
Фланцы	DN15/20 гальванизированная сталь DN25...50 алюминий

