

# OCMFM-R

## Інтелектуальний датчик для жорстких умов



Серія OCMFM-R - це датчики з регульованим діапазоном температури, відносної вологості та CO<sub>2</sub>. На підставі вимірів температури і відносної вологості розраховується температура точки роси. Живлення за технологією Power over Modbus, і всі параметри доступні через Modbus RTU.

### Особливості

- Придатний для експлуатації в жорстких умовах
- Вибір діапазону температури, відносної вологості та CO<sub>2</sub>
- Можливість оновлення прошивки через Modbus RTU
- Виявлення дня / ночі за допомогою датчика навколишнього світла
- Датчик навколишнього світла з регульованим рівнем «активний» і «пасивний»
- Modbus RTU (RS485)
- Змінний елемент датчика CO<sub>2</sub>
- Довгострокова стабільність та точність

### Технічні характеристики

Напруга живлення	24 VDC, PoM (Power over Modbus)	
Споживана потужність	1,2 Вт	
Потужність без навантаження	0,9 Вт	
I <sub>max</sub> .	50 mA	
Діапазони	Діапазон температури	-30—70 °C
	Діапазон відносної вологості	0—100 % rH (без конденсації)
	Діапазон CO <sub>2</sub>	400—2.000 ppm
Точність	± 0,4 °C (діапазон -30—70 °C)	
	± 3% rH (діапазон 0—100 %)	
	± 30 ppm (діапазон 400—2,000 ppm)	
Ступінь захисту	IP65	



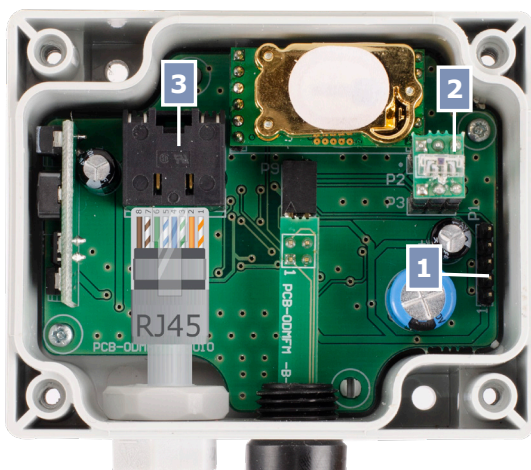
### Коди продуктів

	Живлення	З'єднання
<b>OCMFM-R</b>	24 VDC, PoM	RJ45

### Застосування

- Контроль вентиляції по температурі, відносній вологості та рівня CO<sub>2</sub>
- Придатний для використання як у приміщенні, так і на вулиці (наприклад - багаторівневі та підземні паркинги, житлові та комерційні будівлі)

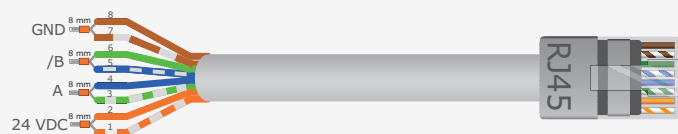
### Налаштування



1 - Перемичка перезапуску, P1		Помістіть перемичку на контакти 1 і 2 та почекайте не менше 5 секунд, щоб скинути параметри зв'язку Modbus
		Помістіть перемичку на контакти 3 і 4 та перезапустіть живлення для входу в режим завантаження прошивки
2 - Датчик освітлення		Низька інтенсивність освітлення / Активний / В режимі очікування
3 - Роз'єм RJ45		Вставте кабель зв'язку та живлення в роз'єм

### Підключення

24 VDC	Живлення 24 VDC
GND	Заземлення
A	Modbus RTU (RS485), сигнал A
/B	Modbus RTU (RS485), сигнал /B

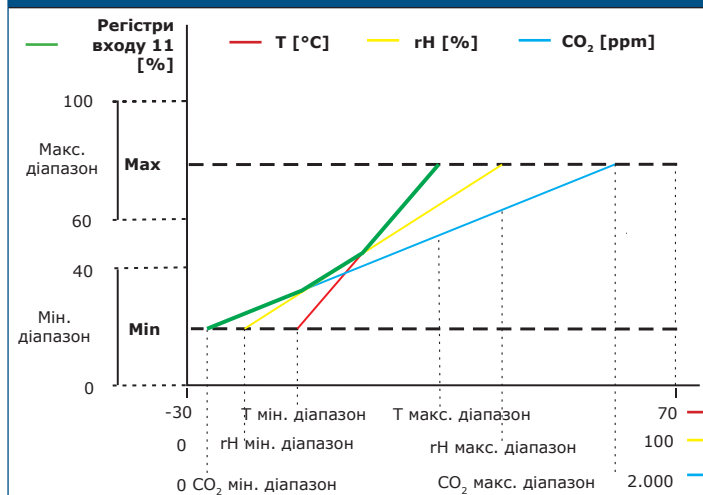


## OCMFM-R

Інтелектуальний датчик для жорстких умов

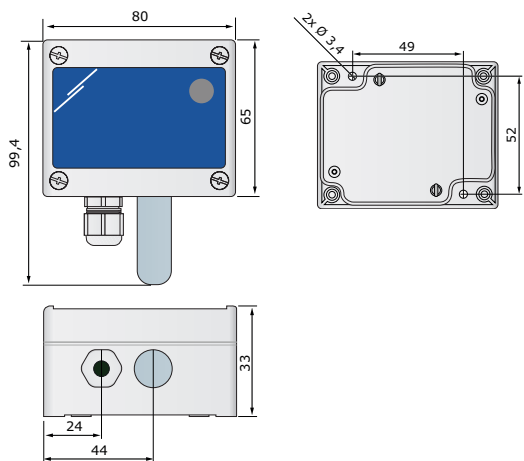


### Діаграма роботи



**Зауваження:** Вихід автоматично змінюється в залежності від найвищих значень T, rH або CO<sub>2</sub>, тобто найвищий з трьох вихідних значень управляє виходом. Див. зелену лінію на наведеній вище операційній діаграмі.

### Розміри та кріплення



### Регістри Modbus



Конфігуратор Sensistant Modbus дозволяє контролювати та/або налаштувати регістри Modbus.

Параметри пристрою можна контролювати або налаштувати за допомогою програмного забезпечення 3SMODBUS. Ви можете завантажити програмне забезпечення за наступним посиланням:  
<https://www.sentera.eu/uk/3smcenter>

Для отримання додаткової інформації про регістри Modbus, зверніться до Карти регістрів Modbus.

### Норми

- Low Voltage Directive 2014/35/EC:
  - EN 60529:1991 Degrees of protection provided by enclosures (IP Code) Amendment AC:1993 to EN 60529

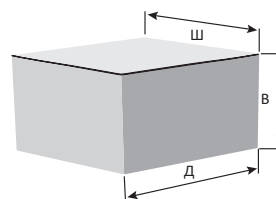


- EMC Directive 2014/30/EC:
  - EN 61000-6-1:2007 Electromagnetic compatibility (EMC) - Part 6-1: Generic standards - Immunity for residential, commercial and light-industrial environments
  - EN 61000-6-3:2007 Electromagnetic compatibility (EMC) - Part 6-3: Generic standards - Emission standard for residential, commercial and light-industrial environments Amendments A1:2011 and AC:2012 to EN 61000-6-3
  - EN 61326-1:2013 Electrical equipment for measurement, control and laboratory use - EMC requirements - Part 1: General requirements
  - EN 61326-2-3:2013 Electrical equipment for measurement, control and laboratory use - EMC requirements - Part 2-3: Particular requirements - Test configuration, operational conditions and performance criteria for transducers with integrated or remote signal conditioning

- WEEE 2012/19/EC

- RoHS Directive 2011/65/EC

### Упаковка



Коди продукта	Упаковка	Довжина [мм]	Ширина [мм]	Висота [мм]	Вага нетто	Вага брутто
OCMFM-R	Одиниця (1 шт.)	110	90	50	0,125 кг	0,155 кг
	Коробка (80 шт.)	590	380	280	10,00 кг	13,26 кг