

# ODCOM-R

## Багатофункціональний датчик для жорстких умов



ODCOM-R - це багатофункціональні датчики для жорстких умов, які вимірюють температуру, відносну вологість, рівні окису вуглецю і двоокису азоту, а також навколишнього освітлення. На підставі вимірів температури і відносної вологості розраховується температура точки роси. Живлення через Modbus, і всі параметри доступні через Modbus RTU.

### Головні характеристики

- Придатний для експлуатації в жорстких умовах
- Живлення через Modbus через роз'єм RJ45
- Вибір діапазону температури, відносної вологості та CO / NO<sub>2</sub>
- Сенсорні елементи на основі кремнію для вимірювання CO і NO<sub>2</sub>
- Завантажувальний модуль для оновлення прошивки через Modbus RTU
- Виявлення дня / ночі через датчик зовнішньої освітленості
- Датчик навколишнього світла з регульованим рівнем «активний» і «пасивний»
- Modbus RTU (RS485)
- Змінний модуль датчика CO / NO<sub>2</sub>
- Довгострокова стабільність та точність

### Технічні характеристики

Живлення	24 VDC, PoM (Power over Modbus)	
Час входження в режим	1 година	
Точність	Температура	±0,4 °C (0—50 °C)
	Вологість	±3 % rH (0—95 % rH)
Діапазони	Діапазон температури	-30—70 °C
	Діапазон відносної вологості	0—100 % rH (без конденсації)
	Діапазон CO	0—1.000 ppm
	Діапазон NO <sub>2</sub>	0—10 ppm
Ступінь захисту	IP65 (згідно EN 60529)	

### Підключення та з'єднання

24 VDC	Живлення 24 VDC
GND	Заземлення
A	Modbus RTU, сигнал A
/B	Modbus RTU (RS485), сигнал /B

### Застосування

- Вимірювання температури, відносної вологості, CO та NO<sub>2</sub>
- Моніторинг CO та NO<sub>2</sub> в будівлях та гаражах
- Придатний для використання як у приміщенні, так і на вулиці (наприклад - багаторівневі та підземні паркинги, житлові та комерційні будівлі)

### Регістри Modbus



Конфігуратор Sensistant Modbus дозволяє контролювати та/або налаштувати параметри Modbus.

Параметри пристрою можна контролювати або налаштувати за допомогою програмного забезпечення 3SMODBUS. Ви можете завантажити програмне забезпечення за наступним посиланням: <https://www.sentera.eu/uk/3SMCenter>

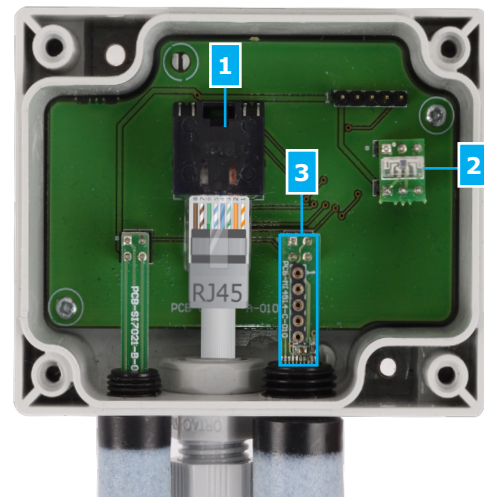
Для отримання додаткової інформації зверніться до карти регістрів Modbus продукту.



### Коди продуктів

Код продукту	Живлення	I <sub>max</sub>	З'єднання
ODCOM-R	24 VDC, PoM	14,2 mA	RJ45

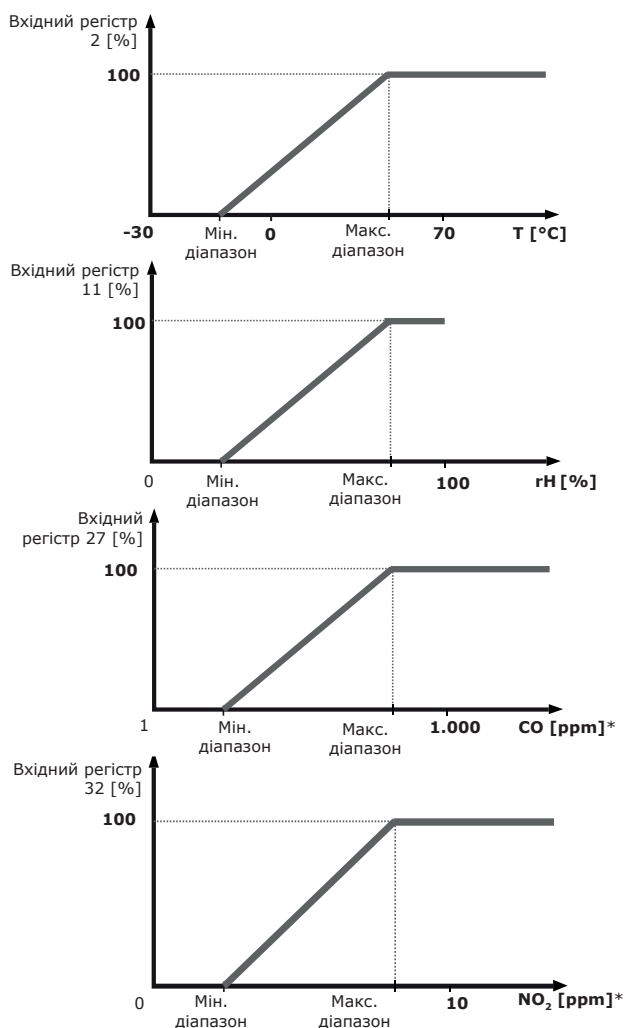
### Налаштування



1 - роз'єм RJ45		Вставте кабель зв'язку та живлення в роз'єм
2 - Датчик освітлення		Низька інтенсивність освітлення / Активний / В режимі очікування
3 - CO / NO <sub>2</sub> сенсорний елемент		Заміна у разі несправної роботи



**Діаграми роботи**

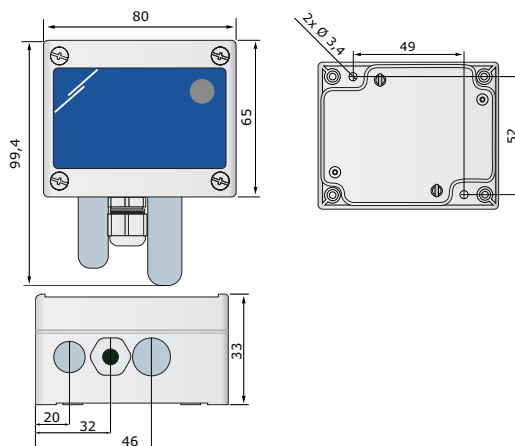


\*Вимірювання CO і NO<sub>2</sub> повернуть 0% під час входження в режим.

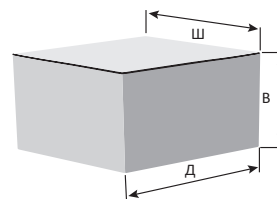
**Міжнародні номери товарів (GTIN)**

Упаковка	ODCOM-R
Одиниця	05401003010662
Коробка	05401003301579
Коробка	05401003502327

**Розміри та кріплення**



**Упаковка**



Код продукту	Упаковка	Довжина [мм]	Ширина [мм]	Висота [мм]	Вага нетто	Вага брутто
ODCOM-R	Одиниця (1 шт.)	110	90	50	0,125 кг	0,155 кг
	Коробка (80 шт.)	590	380	280	10,00 кг	13,26 кг

**Норми**

- Low Voltage Directive 2014/35/EC:  
- EN 60529:1991 Degrees of protection provided by enclosures (IP Code) Amendment AC:1993 to EN 60529



- EMC Directive 2014/30/EC:  
- EN 61000-6-1:2007 Electromagnetic compatibility (EMC) - Part 6-1: Generic standards - Immunity for residential, commercial and light-industrial environments  
- EN 61000-6-2:2005 Electromagnetic compatibility (EMC) - Part 6-2: Generic standards - Immunity for industrial environments. Amendment AC:2015 to EN 61000-6-2  
- EN 61000-6-3:2007 Electromagnetic compatibility (EMC) - Part 6-3: Generic standards - Emission standard for residential, commercial and light-industrial environments Amendments A1:2011 and AC:2012 to EN 61000-6-3  
- EN 61326-1:2013 Electrical equipment for measurement, control and laboratory use - EMC requirements - Part 1: General requirements  
- EN 61326-2-3:2013 Electrical equipment for measurement, control and laboratory use - EMC requirements - Part 2-3: Particular requirements - Test configuration, operational conditions and performance criteria for transducers with integrated or remote signal conditioning

- WEEE 2012/19/EC

- RoHS Directive 2011/65/EC