

# RCMFH-2R

## Многофункциональный комнатный датчик



RCMFH-2R - это интеллектуальные многофункциональные комнатные датчики, выбор диапазона температуры, относительной влажности и CO<sub>2</sub>. Алгоритм управляет одним аналоговым / модулирующим выходом на основе измеренных значений T, rH и CO<sub>2</sub>, которые можно использовать для непосредственного управления ЕС вентилятором или приводом заслонки. Питание 24 VDC и датчик внешней освещенности. Все параметры доступны через Modbus RTU.

### Главные характеристики

- Выбор диапазона температуры, относительной влажности и CO<sub>2</sub>
- Управление скоростью вращения вентилятора на основе данных T, rH и CO<sub>2</sub>
- Возможность обновления прошивки через сетевой протокол Modbus RTU
- Modbus RTU (RS485)
- Обнаружение окружающего освещения
- Сменный элемент датчика CO<sub>2</sub>
- 3 светодиода для индикации состояния с регулируемой интенсивностью света
- Долгосрочная стабильность и точность

### Технические характеристики

Аналоговый / модулирующий выход	Режим 0—10 VDC: R <sub>L</sub> ≥ 50 кОм	
	Режим 0—20 mA: R <sub>L</sub> ≤ 500 Ом	
Режим ШИМ: 1 кГц, R <sub>L</sub> ≥ 50 кОм, уровень напряжения ШИМ: 3,3 или 12 VDC		
Диапазоны	Диапазон температур	0—50 °C
	Диапазон отн. влажности	0—95 % rH (без конденсата)
	Диапазон CO <sub>2</sub>	400—2.000 ppm
Точность	± 0,4 °C (диапазон 0—50 °C)	
	± 3 % rH (диапазон 0—95 %)	
	± 30 ppm (диапазон 400—2.000 ppm)	
Степень защиты	IP30 (согласно EN 60529)	



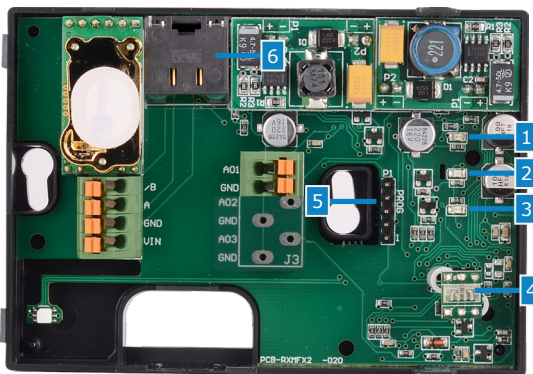
### Коды продукта

Код продукта	Питание	Максимальная потребляемая мощность	Номинальная потребляемая мощность	I <sub>max</sub>
RCMFH-2R	24 VDC	1,2 Вт	0,8 Вт	50 mA

### Область применения

- Вентиляция по параметрам температуры, относительной влажности и уровня CO<sub>2</sub> в жилых и коммерческих зданиях
- Регулирование скорости вентилятора по параметрам
- Только для применений внутри помещений

### Настройки и индикация



1 - Красный LED	Непрерывный	Измеренная температура, относительная влажность или CO <sub>2</sub> находятся за пределами допустимого диапазона
	Мигает	Связь с одним из датчиков не работает
2 - Жёлтый LED	Вкл.	Измеренная температура, относительная влажность или CO <sub>2</sub> находятся в диапазоне оповещений
3 - Зеленый LED	Вкл.	Измеряемая температура, относительная влажность или CO <sub>2</sub> находятся в пределах диапазона
4 - Датчик окружающего света		Низкая интенсивность света / активная / режим ожидания
5 - Переключатель перезапуска, P1		Поставьте переключатель на контакты 1 и 2 и подождите не менее 5 секунд, чтобы сбросить параметры связи Modbus
		Поставьте переключатель на контакты 3 и 4, выключите и снова включите питание для входа в режим загрузчика
6 - Разъём RJ45		Связь по Modbus с подключенными устройствами Master и источником питания PoM (24 VDC)
		Мигающие светодиоды показывают, что пакеты передаются через связь Modbus RTU

### Схема подключения

#### Разъём RJ45 (питание по Modbus)

Контакт	Сигнал	Функция
Контакт 1	24 VDC	Напряжение питания
Контакт 2	24 VDC	
Контакт 3	A	Modbus RTU, сигнал A
Контакт 4		
Контакт 5	/B	Modbus RTU, сигнал /B
Контакт 6		
Контакт 7	GND	Заземление, напряжение питания
Контакт 8	GND	



#### Клеммная колодка 1

VIN	Питание, 24 VDC
GND	Напряжение питания
A	Modbus RTU, сигнал A
/B	Коммуникация Modbus RTU (RS485), сигнал /B

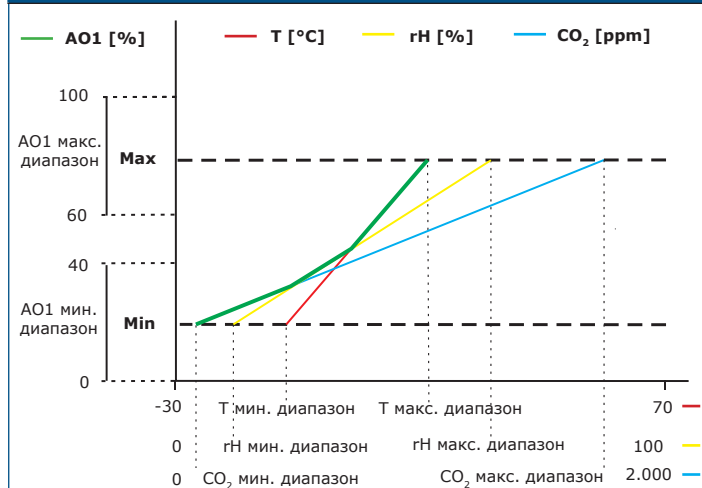
#### Клеммная колодка 2

AO1	Аналоговый / модулирующий выход - T, rH или CO <sub>2</sub> (0—10 VDC / 0—20 mA / ШИМ)
GND	Заземление AO1

<sup>(1)</sup> **Внимание!** Питание устройства через разъём RJ45 или через клеммный блок. Не допускайте подключение питания устройства через разъём RJ45 и клеммный блок одновременно!

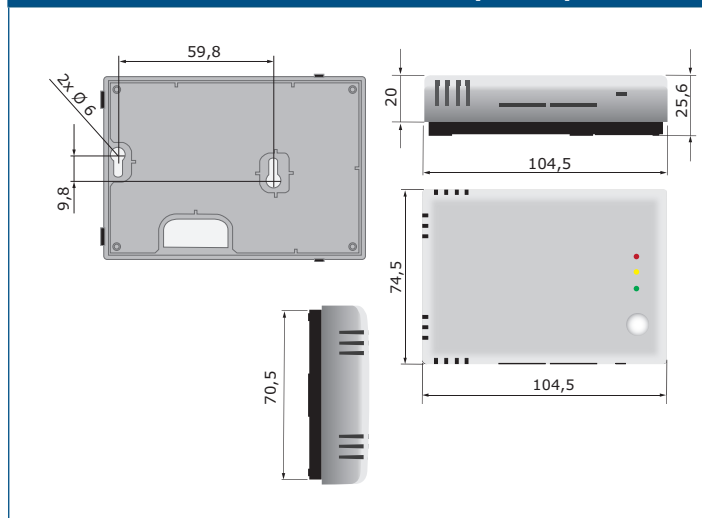


### Диаграммы работы



**Примечание:** Выход изменяется автоматически в зависимости от самых высоких значений T, rH или CO<sub>2</sub>, т. е. самое высокое из трех выходных значений управляет выходом. См. зеленую линию на приведенной выше операционной диаграмме.

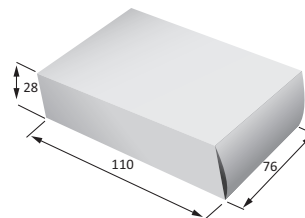
### Размеры и крепление



### Стандарты

- Директива по низковольтному оборудованию 2014/35/EU
  - EN 60529: 1991 Степени защиты, обеспечиваемые оболочками (IP Code). Поправка AC: 1993 по EN 60529;
  - EN 60730-1: 2011 Автоматический электрический контроль для бытового и аналогичного использования. Часть 1: Общие требования.
- Директива по электромагнитной совместимости EMC 2014/30/EC:
  - EN 60730-1: 2011 Автоматический электрический контроль для бытового и аналогичного использования. Часть 1: Общие требования;
  - EN 61000-6-1: 2007 Электромагнитная совместимость (EMC). Часть 6-1. Общие стандарты. Устойчивость для жилых, коммерческих и легких промышленных сред;
  - EN 61000-6-3: 2007 Электромагнитная совместимость (EMC). Часть 6-3. Общие стандарты. Стандарт выбросов для жилых, коммерческих и светло-промышленных сред. Поправки A1: 2011 и AC: 2012 по EN 61000-6-3
  - EN 61326-1: 2013 Электрооборудование для измерения, управления и лабораторного использования. Требования к электромагнитной совместимости. Часть 1. Общие требования;
  - 61326-3-2: 2015 Электрическое оборудование для измерения, управления и лабораторного применения. Требования ЭМС. Часть 3-2. Конфигурация теста, условия эксплуатации и критерии производительности преобразователей со встроенным или дистанционным сигнальным кондиционированием.
- Директива по утилизации отработанного электрического и электронного оборудования WEEE Directive 2012/19/EC
- Директива RoHS 2011/65/EC об ограничении использования вредных веществ в электрическом и электронном оборудовании

### Упаковка



Коды продукта	Упаковка	Длина [мм]	Ширина [мм]	Высота [мм]	Нетто вес	Брутто вес
RCMFH-2R	Единица (1 шт.)	110	76	28	0,085 кг	0,100 кг
	Коробка (24 шт.)	492	182	84	2,04 кг	2,54 кг
	Коробка (144 шт.)	510	410	270	12,24 кг	16,04 кг

### Modbus регистры



Конфигуратор Sensistant Modbus позволяет контролировать и / или настраивать регистры Modbus.



Параметры устройства можно контролировать или настраивать с помощью программного обеспечения 3SMODBUS. Вы можете скачать его по следующей ссылке:

<https://www.sentera.eu/ru/3SMCenter>

Для получения дополнительной информации см. Карты регистров Modbus.