

# RSCOM-R

## Многофункциональный комнатный датчик, PoM



RSCOM-R - это многофункциональные комнатные датчики, которые измеряют температуру, относительную влажность, уровень окиси углерода и двуокиси азота. На основании измерений температуры и относительной влажности рассчитывается температура точки росы. Используемый алгоритм генерирует выходное значение на основе измеренных значений T, rH и CO. Питание через Modbus, все параметры доступны через Modbus RTU.


### Главные характеристики

- Питание через Modbus через разъем RJ45
- Выбор диапазона температуры, относительной влажности и CO / NO<sub>2</sub>
- Сенсорные элементы на основе кремния для измерения CO и NO<sub>2</sub>
- Загрузочный модуль для обновления прошивки через Modbus RTU
- Обнаружение дня / ночи через датчик внешней освещенности
- Датчик окружающего света с регулируемым уровнем «активный» и «пассивный»
- Modbus RTU (RS485)
- Сменный модуль датчика CO / NO<sub>2</sub>
- 3 светодиода с регулируемой интенсивностью света для индикации состояния
- Долгосрочная стабильность и точность

### Технические характеристики

Питание	24 VDC, PoM (питание через Modbus)		
Время вхождения в режим	1 час		
Точность			±0,4 °C (0—50 °C)
			± 3% rH (0—95 % rH)
Диапазоны	Диапазон температур	0—50 °C	
	Диапазон отн. влажности	0—95 % rH (без конденсата)	
	Диапазон CO	0—1.000 ppm	
	Диапазон NO <sub>2</sub>	0—10 ppm	
Степень защиты	IP30 (согласно EN 60529)		

### Стандарты

- Директива по низковольтному оборудованию 2014/35/EC: 
  - EN 60529: 1991 Степени защиты, обеспечиваемые оболочками (IP Code). Поправка АСТ: 1993 по EN 60529
  - EN 60730-1: 2011 Автоматический электрический контроль для бытового и аналогичного использования. Часть 1: Общие требования
- Директива по электромагнитной совместимости 2014/30/EU:
  - EN 60730-1: 2011 Автоматический электрический контроль для бытового и аналогичного использования. Часть 1: Общие требования
  - EN 61000-6-1: 2007 Электромагнитная совместимость (ЭМС). Часть 6-1: Общие стандарты - Иммунитет для жилой, коммерческой и легкой промышленности
  - EN 61000-6-1: 2007 Электромагнитная совместимость (ЭМС). Часть 6-3: Общие стандарты - Стандарт выбросов для жилых, коммерческих и светло-промышленных сред. Поправки A1: 2011 и AC: 2012 по EN 61000-6-3; Общие стандарты - Стандарт выбросов для жилых, коммерческих и светло-промышленных сред. Поправки A1: 2011 и AC: 2012 по EN 61000-6-3
  - EN 61326-1:2013 Электрооборудование для измерения, управления и лабораторного использования. Требования к электромагнитной совместимости. Часть 1. Общие требования
  - 61326-3-2-2015 Электрическое оборудование для измерения, управления и лабораторного применения. Требования ЭМС. Часть 3-2. Частные требования. Конфигурация теста, условия эксплуатации и критерии производительности преобразователей со встроенным или дистанционным сигнальным кондиционированием
- Директива по утилизации отработавшего электрического и электронного оборудования WEEE Directive 2012/19/EC
- Директива RoHS 2011/65/EC об ограничении использования вредных веществ в электрическом и электронном оборудовании

### Область применения

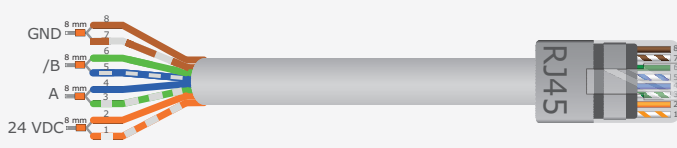
- Измерение температуры в помещении, относительной влажности, CO и NO<sub>2</sub>
- Мониторинг CO и NO<sub>2</sub> в зданиях и гаражах
- Только для применений внутри помещений

### Коды продукта

Код продукта	Напряжение питания	Максимальная потребляемая мощность	Номинальная потребляемая мощность	I <sub>max</sub>
RSCOM-R	24 VDC, PoM	2,98 Вт	0,96 Вт	124 mA

### Подключение и соединения

24 VDC	Питание, 24 VDC
GND	Заземление
A	Modbus RTU, сигнал A
/B	Коммуникация Modbus RTU (RS485), сигнал /B



### Modbus регистры



Конфигуратор Sensistant Modbus позволяет контролировать и / или настраивать параметры Modbus. Параметры устройства можно контролировать или настраивать с помощью программного обеспечения 3SMODBUS. Вы можете скачать его по следующей ссылке: <https://www.sentera.eu/es/3SMCenter>

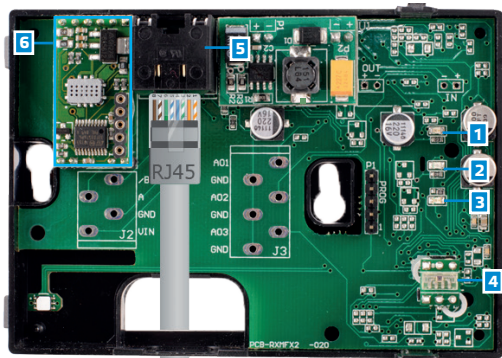
Для получения дополнительной информации, пожалуйста, обратитесь к карте регистров Modbus продукта.

# RSCOM-R

Многофункциональный комнатный датчик, PoM

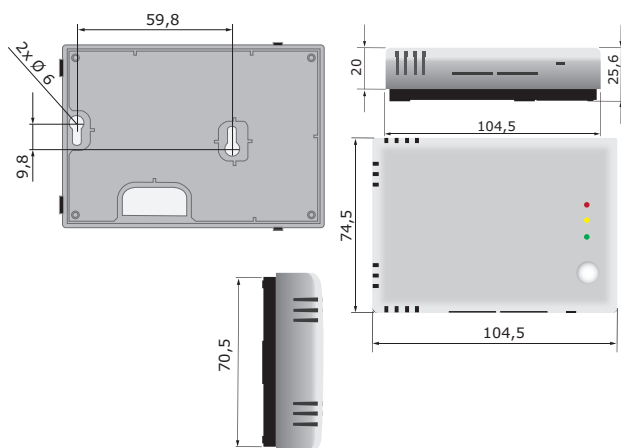


## Световые индикаторы

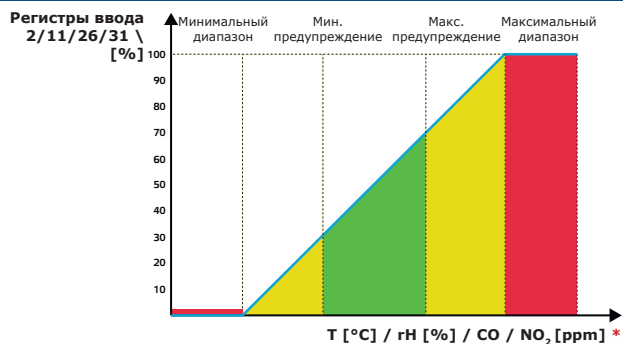


1 - Красный LED4	Постоянный	Измеренная температура, относительная влажность или CO / NO <sub>2</sub> превышают минимальный или максимальный диапазон
	Мигающий	Связь с одним из датчиков не работает
2 - Жёлтый LED	Вкл.	Измеренная температура, относительная влажность или CO / NO <sub>2</sub> превышают минимальное или максимальное значение предупреждения
	Мигающий	Прогревание датчика
3 - Зеленый LED	Вкл.	Измеренная температура, относительная влажность или CO / NO <sub>2</sub> находятся в пределах диапазона
	Мигающий	Прогревание датчика
4 - Датчик окружающего света		Низкая интенсивность света / Активный / режим ожидания
5 - Разъём RJ45		Связь по Modbus с подключенными устройствами Master и питание PoM (24 VDC)
		Мигающие светодиоды показывают, что пакеты передаются через связь Modbus RTU
6 - CO / NO <sub>2</sub> сенсорный элемент		Замена в случае неисправности

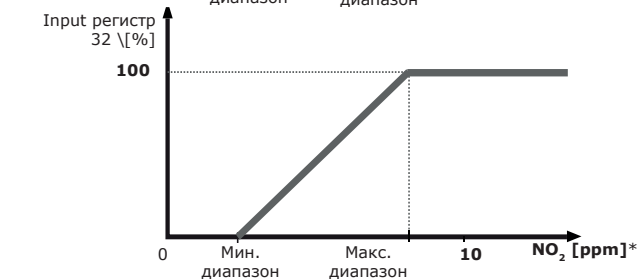
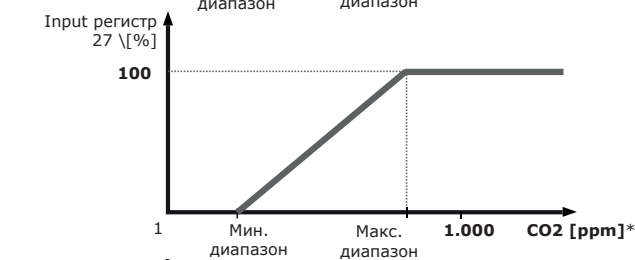
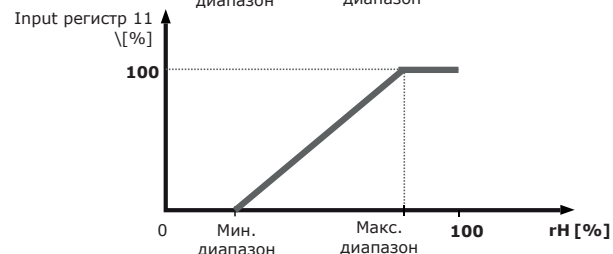
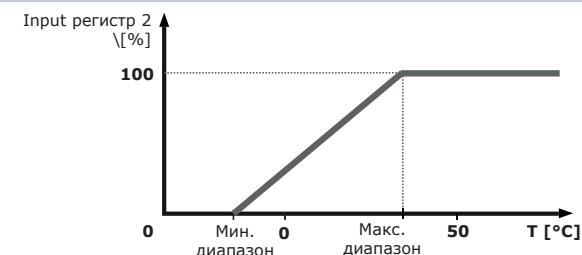
## Размеры и крепление



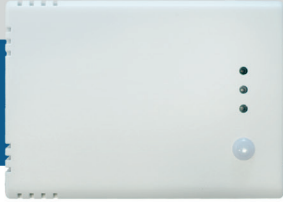
## Диаграмма работы



\*Светодиодная индикация - T (по умолчанию), гН или CO / NO<sub>2</sub>



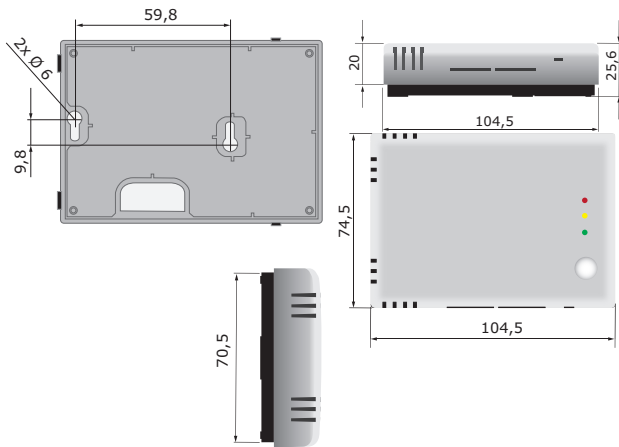
\*Измерения CO и NO<sub>2</sub> вернут 0 ppm во время прогрева.



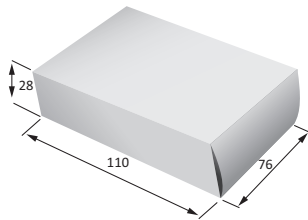
# RSCOM-R

Многофункциональный комнатный датчик, PoM

## Размеры и крепление



## Упаковка



Коды продукта	Упаковка	Длина [мм]	Ширина [мм]	Высота [мм]	Нетто вес	Брутто вес
RSCOM-R	Единица (1 шт.)	110	76	28	0,089 кг	0,111 кг
	Коробка (24 шт.)	492	182	84	2,14 кг	2,804 кг
	Коробка (144 шт.)	510	410	270	12,81 кг	18,066 кг

## Международные номера товаров (GTIN)

Упаковка	RSCOM-R
Единица	05401003011348
Коробка	05401003301784
Коробка	05401003502600