

RSMFM-2R

Многофункциональный комнатный датчик



RSMFM-2R - многофункциональные комнатные датчики, которые измеряют температуру, относительную влажность, уровень концентрации CO₂ и окружающее освещение. Питание через Modbus, все параметры доступны через Modbus RTU.

Главные характеристики

- Выбор диапазона температуры, относительной влажности и CO₂
- 3 выбираемых аналоговых / модулирующих выхода
- Загрузочный модуль для обновления прошивки через Modbus RTU
- Датчик окружающего света с регулируемым уровнем «активный» и «пассивный»
- Сменный элемент датчика CO₂
- Modbus RTU (RS485)
- 3 светодиода с регулируемой интенсивностью света для индикации состояния
- Долгосрочная стабильность и точность

Технические характеристики

Питание	24 VDC, PoM (питание через Modbus)	
Выбираемые температурные диапазоны	0—50 °C через Modbus RTU	
Выбор диапазона относительной влажности	0—100% rH через Modbus RTU	
Выбираемые диапазоны CO ₂	0—2.000 ppm через Modbus RTU	
Точность	30 ppm CO ₂ ±3 % (0—2.000 ppm CO ₂)	
	±3% rH (5—85 % rH)	±0,4 °C (0—50 °C)
Степень защиты	IP30 (согласно EN 60529)	
Диапазоны	Диапазон температур	-0—50 °C
	Диапазон отн. влажности	0—95 % rH (без конденсата)
	Диапазон CO ₂	400—2.000 ppm



Modbus регистры



Конфигуратор Sensistant Modbus позволяет контролировать и / или настраивать регистры Modbus.



Параметры устройства можно контролировать или настраивать с помощью программного обеспечения 3SMODBUS. Вы можете скачать его по следующей ссылке: <https://www.sentera.eu/ru/3SMCenter>

Для получения дополнительной информации см. Карты регистров Modbus.

Коды продукта

Код продукта	Питание	Подключение	Максимальная потребляемая мощность	Номинальная потребляемая мощность	I _{max}
RSMFM-2R	24 VDC, PoM	RJ45	1,2 Вт	0,9 Вт	50 мА

Область применения

- Мониторинг и поддержание температуры и постоянного уровня относительной влажности и CO₂ в ОВиК системах
- Жилые и коммерческие здания
- Только для применений внутри помещений

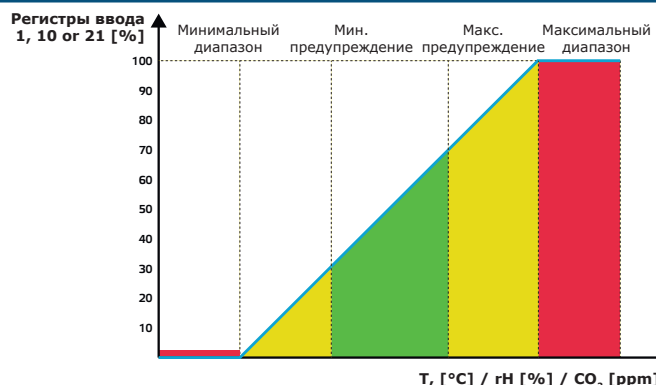
Схема подключения

Разъем RJ45 (питание через Modbus)

Контакт	Сигнал	Функция
Контакт 1	24 VDC	Питание
Контакт 2	24 VDC	
Контакт 3	A	Modbus RTU, сигнал A
Контакт 4	A	Modbus RTU, сигнал A
Контакт 5	/B	Modbus RTU, сигнал /B
Контакт 6	/B	Modbus RTU, сигнал /B
Контакт 7	GND	Заземление, напряжение питания
Контакт 8	GND	



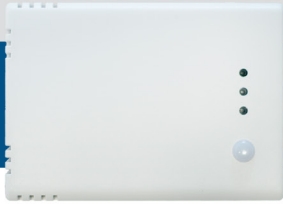
Диаграммы работы



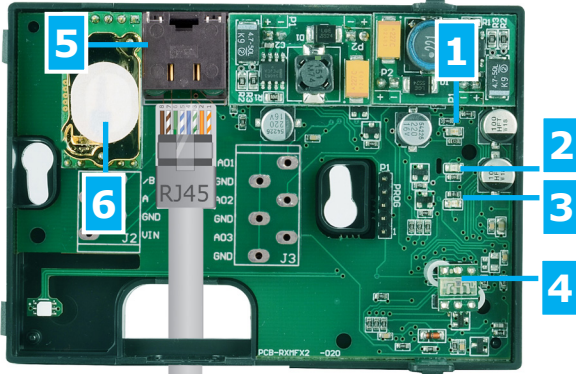
*Светодиодное уведомление - T (по умолчанию), rH или CO₂

RSMFM-2R

Многофункциональный комнатный датчик



Настройки и индикация

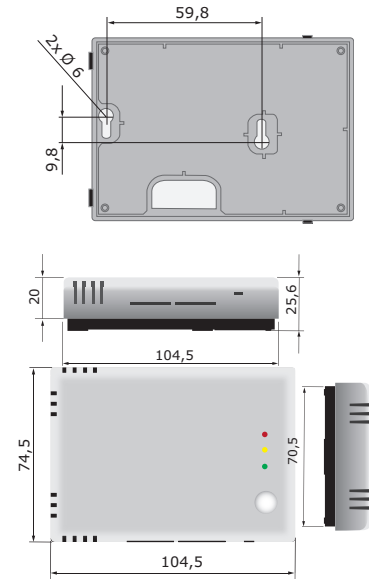


1 - Красный LED	Постоянный	Измеренная температура, относительная влажность или CO ₂ превышают минимальный или максимальный диапазон
	Мигает	Связь с одним из датчиков не работает
2 - Жёлтый LED	Вкл.	Измеренная температура, относительная влажность или CO ₂ превышают минимальное или максимальное значение диапазона предупреждения
3 - Зеленый LED	Вкл.	Показания температуры, относительной влажности или CO ₂ в пределах диапазона
4 - Датчик окружающего света		Низкая интенсивность света / Активная / Режим ожидания
5 - Разъём RJ45		Связь по Modbus с подключенными устройствами Master и источником питания PoM (24 VDC)
		Мигающие светодиоды показывают, что пакеты передаются через связь Modbus RTU
6 - CO ₂ сенсорный элемент		Замена в случае неисправности
Режим загрузки		Когда активируется режим загрузки, зеленый и желтый светодиоды мигают поочередно
		После запуска приложения загрузка красного светодиода начинает мигать

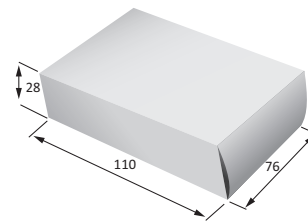
Стандарты

- Директива по низковольтному оборудованию 2014/35/EC:
 - EN 60529: 1991 Степени защиты, обеспечиваемые оболочками (IP Code). Поправка АСТ: 1993 по EN 60529;
 - EN 60730-1: 2011 Автоматический электрический контроль для бытового и аналогичного использования. Часть 1: Общие требования.
- Директива по электромагнитной совместимости EMC 2014/30/EC:
 - EN 60730-1: 2011 Автоматический электрический контроль для бытового и аналогичного использования. Часть 1: Общие требования;
 - EN 61000-6-1: 2007 Электромагнитная совместимость (ЭМС). Часть 6-1: Общие стандарты - Иммуитет для жилой, коммерческой и легкой промышленности;
 - EN 61000-6-1: 2007 Электромагнитная совместимость (ЭМС). Часть 6-3: Общие стандарты - Стандарт выбросов для жилых, коммерческих и светлпромышленных сред. Поправки A1: 2011 и АС: 2012 по EN 61000-6-3;
 - EN 61326-1:2013 Электрооборудование для измерения, управления и лабораторного использования. Требования к электромагнитной совместимости. Часть 1. Общие требования;
 - 61326-3-2-2015 Электрическое оборудование для измерения, управления и лабораторного применения. Требования ЭМС. Часть 3-2. Частные требования. Конфигурация теста, условия эксплуатации и критерии производительности преобразователей со встроенным или дистанционным сигнальным кондиционированием.
- Директива по утилизации отработавшего электрического и электронного оборудования WEEE Directive 2012/19/EC
- Директива RoHS 2011/65/EC об ограничении использования вредных веществ в электрическом и электронном оборудовании

Размеры и крепление



Упаковка



Коды продукта	Упаковка	Длина [мм]	Ширина [мм]	Высота [мм]	Нетто вес	Брутто вес
RSMFM-2R	Единица (1 шт.)	110	76	28	0,080 кг	0,102 кг
	Коробка (24 шт.)	485	177	85	1,92 кг	2,588 кг
	Коробка (144 шт.)	510	410	270	11,52 кг	16,76кг