

RSMFM-2R

Багатофункціональний кімнатний датчик



RSMFM-2R - багатофункціональні кімнатні датчики, які вимірюють температуру, відносну вологість, концентрацію CO₂ та навколишнє освітлення. Електричне живлення за технологією Power over Modbus, і всі параметри доступні через Modbus RTU.

Особливості

- Вибір діапазону температури, відносної вологості та CO₂
- 3 аналогових / модулюючих виходи
- Завантажувальний модуль для оновлення прошивки через Modbus RTU
- Датчик навколишнього освітлення з регульованим рівнем "активний" та "пасивний"
- 3-їмний елемент датчика CO₂
- Modbus RTU (RS485)
- 3 світлодіоди з регульованою інтенсивністю світла для індикації стану
- Довгострокова стабільність та точність

Технічні характеристики

Живлення	24 VDC, PoM (Power over Modbus)	
Можливість вибору діапазону температури	0—50 °C через Modbus RTU	
Вибір діапазону відносної вологості	0—100 % rH через Modbus RTU	
Вибір діапазону CO ₂	0—2.000 ppm через Modbus RTU	
Точність	30 ppm CO ₂ ±3 % (0—2.000 ppm CO ₂)	
	±3% rH (5—85 % rH)	
	±0,4 °C (0—50 °C)	
Ступінь захисту	IP30 (згідно EN 60529)	
Діапазони	Діапазон температури	-0—50 °C
	Діапазон відносної вологості	0—95 % rH (без конденсата)
	Діапазон CO ₂	400—2.000 ppm



Регістри Modbus



Конфігуратор Sensistant Modbus дозволяє контролювати та/або налаштовувати регістри Modbus.



Параметри пристрою можна контролювати або налаштовувати за допомогою програмного забезпечення 3SMODBUS. Ви можете завантажити програмне забезпечення за наступним посиланням: <https://www.sentera.eu/uk/3SMCenter>

Для отримання додаткової інформації про регістри Modbus, зверніться до карти регістрів Modbus.

Коди продуктів

Код продукту	Живлення	З'єднання	Максимальна споживана потужність	Номинальна споживана потужність	I _{max}
RSMFM-2R	24 VDC, PoM	RJ45	1,2 Вт	0,9 Вт	50 мА

Застосування

- Моніторинг та контроль температури, відносної вологості та CO₂ в системах ОВІК
- Для житлових та комерційних будівель
- Тільки для застосувань всередині приміщень

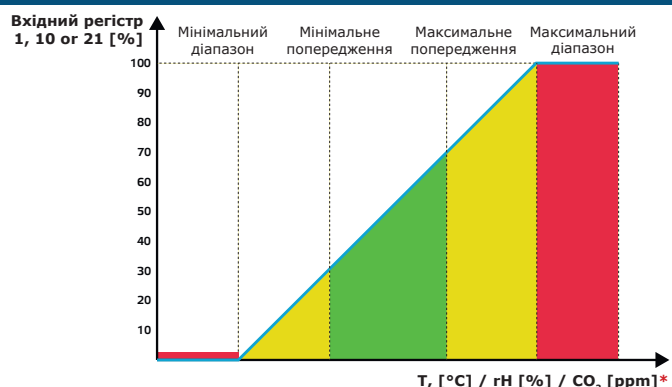
Схема підключення

Роз'єм RJ45 (живлення через Modbus)

Контакт	Напряження / Сигнал	Функція
Контакт 1	24 VDC	Живлення
Контакт 2		
Контакт 3	A	Modbus RTU, сигнал A
Контакт 4		
Контакт 5	/B	Modbus RTU, сигнал /B
Контакт 6		
Контакт 7		
Контакт 8	GND	Заземлення, напруга живлення



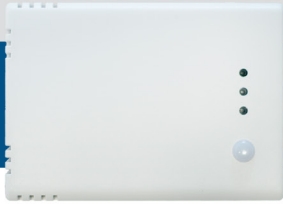
Функціональна діаграма роботи



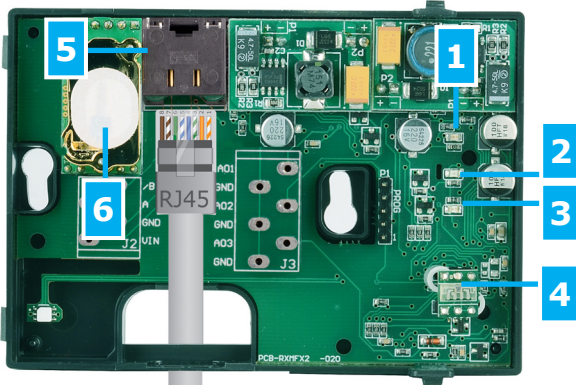
*Світлодіодне оповіщення - T (за замовчуванням), rH or CO₂

RSMFM-2R

Багатофункціональний кімнатний датчик

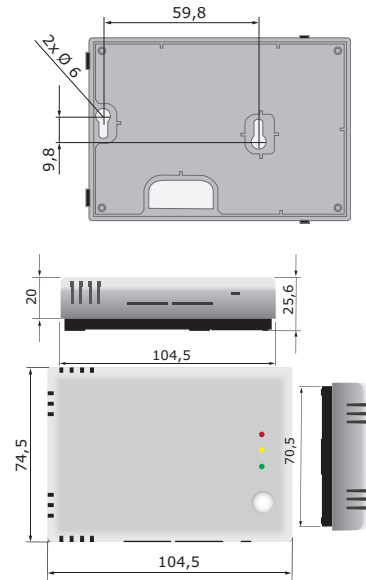


Налаштування та індикація

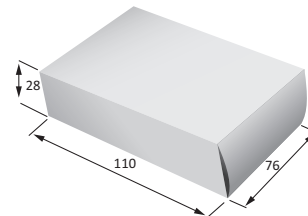


1 - Червоний LED	Безперервний	Виміряна температура, відносна вологість або CO ₂ перевищують мінімальний або максимальний діапазон
	Блимає	Немає зв'язку з одним із датчиків
2 - Жовтий LED	Вкл.	Виміряна температура, відносна вологість або CO ₂ перевищують мінімальне або максимальне значення діапазону попередження
3 - Зелений LED	Вкл.	Показання температури, відносної вологості або CO ₂ в межах діапазону
4 - Датчик освітлення		Низька інтенсивність освітлення / Активний / В режимі очікування
5 - Роз'єм RJ45		Зв'язок по Modbus з підключеними пристроями Master і джерелом живлення PoM (24 VDC)
		Блимаючі світлодіоди показують, що пакети передаються через зв'язок Modbus RTU
6 - CO ₂ сенсорний елемент		Замінна у разі несправної роботи
Режим завантажувача		Коли активується режим завантажувача, зелені та жовті світлодіоди мигають поперемінно
		Після запуску програми завантажувача червоний світлодіод починає блимати

Розміри та кріплення



Упаковка



Код продукту	Упаковка	Довжина [мм]	Ширина [мм]	Висота [мм]	Вага нетто	Вага брутто
RSMFM-2R	Одиниця (1 шт.)	110	76	28	0,080 кг	0,102 кг
	Коробка (24 шт.)	485	177	85	1,92 кг	2,588 кг
	Коробка (144 шт.)	510	410	270	11,52 кг	16,76 кг

Норми

- Low Voltage Directive 2014/35/EC
 - EN 60529:1991 Degrees of protection provided by enclosures (IP Code) Amendment AC:1993 to EN 60529;
 - EN 60730-1:2011 Automatic electrical controls for household and similar use - Part 1: General requirements.
- EMC directive 2014/30/EC:
 - EN 60730-1:2011 Automatic electrical controls for household and similar use - Part 1: General requirements;
 - EN 61000-6-1:2007 Electromagnetic compatibility (EMC) - Part 6-1: Generic standards - Immunity for residential, commercial and light-industrial environments;
 - EN 61000-6-3:2007 Electromagnetic compatibility (EMC) - Part 6-3: Generic standards - Emission standard for residential, commercial and light-industrial environments Amendments A1:2011 and AC:2012 to EN 61000-6-3;
 - EN 61326-1:2013 Electrical equipment for measurement, control and laboratory use - EMC requirements - Part 1: General requirements;
 - EN 61326-2-3:2013 Electrical equipment for measurement, control and laboratory use - EMC requirements - Part 2-3: Particular requirements. Test configuration, operational conditions and performance criteria for transducers with integrated or remote signal conditioning.
- WEEE 2012/19/EC
- RoHS Directive 2011/65/EC

